



FRENTE INTEGRAL

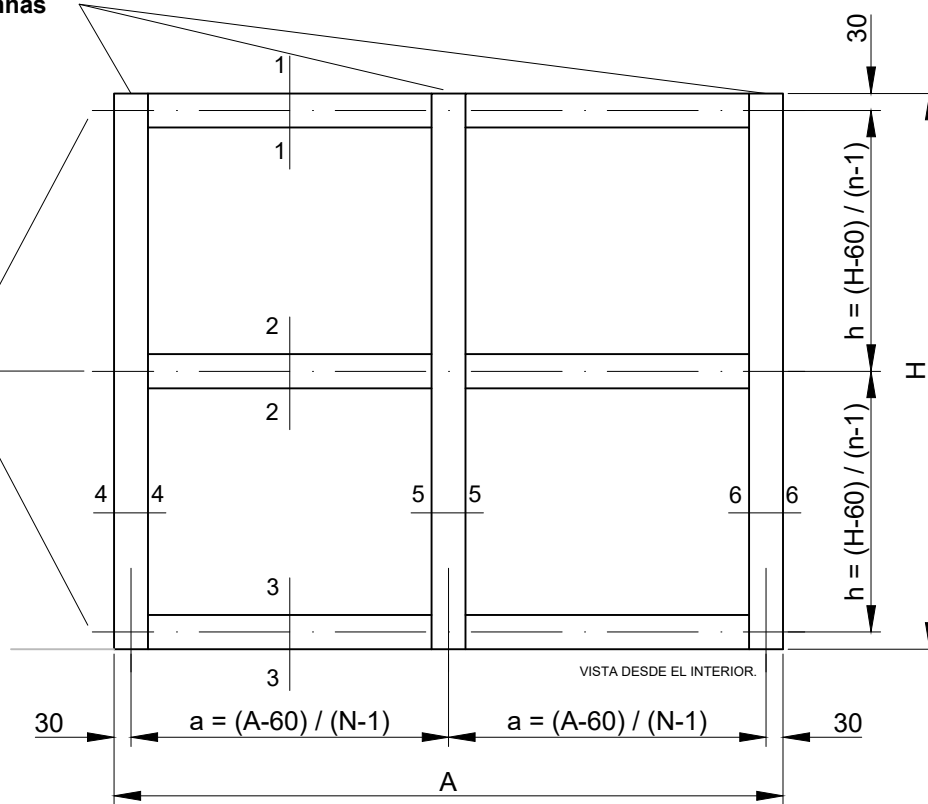
Av. Rodolfo Lopez 1684 Quilmes (1879) Pcia. Bs. As.
Tel/Fax: 011-4200-1313 / 4250-6754
4253-0126 / 4254-1171 / 4254-1246
info@alcenor.com
www.alcenor.com

FRENTE INTEGRAL

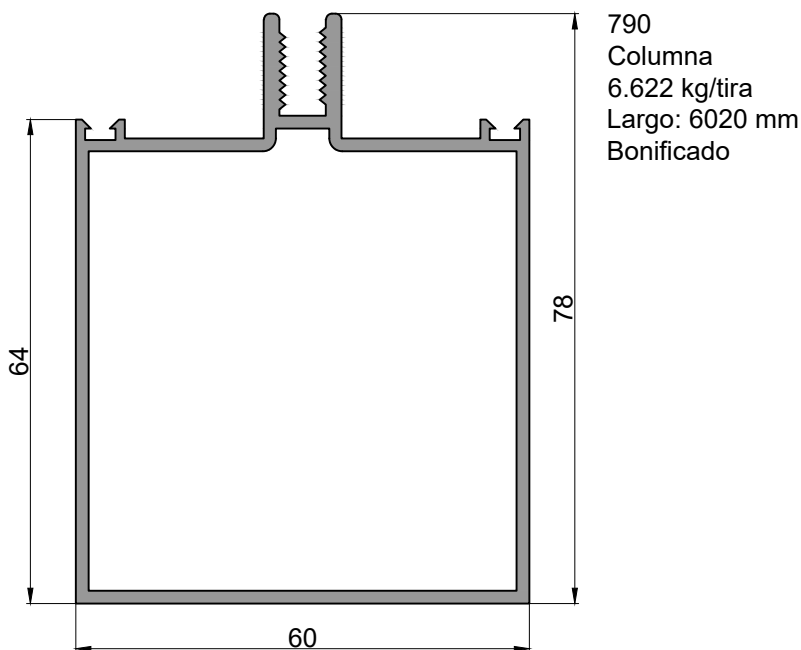
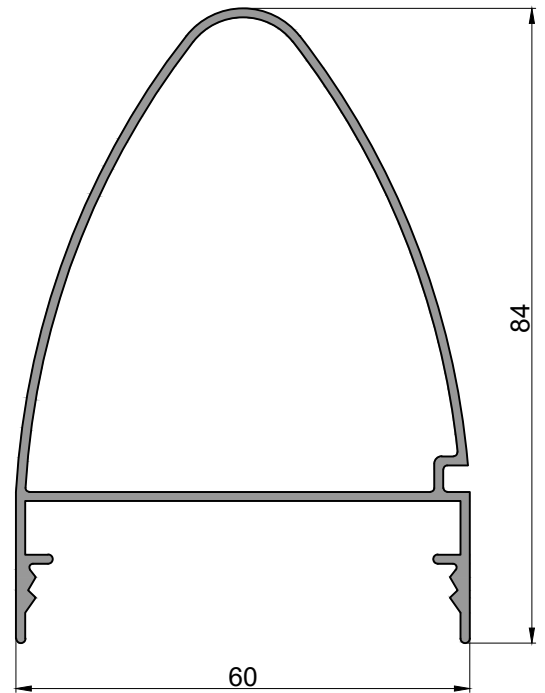
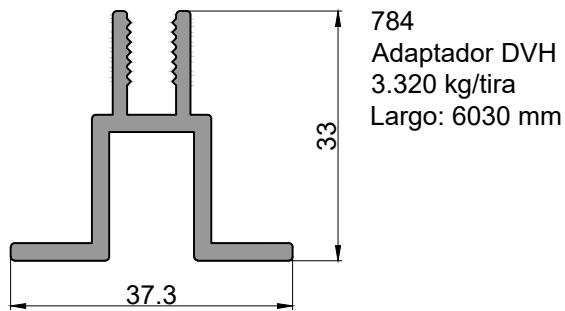
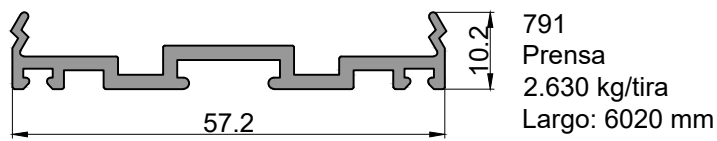
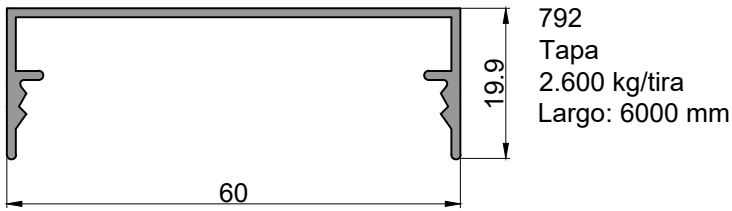
Vistas y descuentos

N = Cantidad de columnas

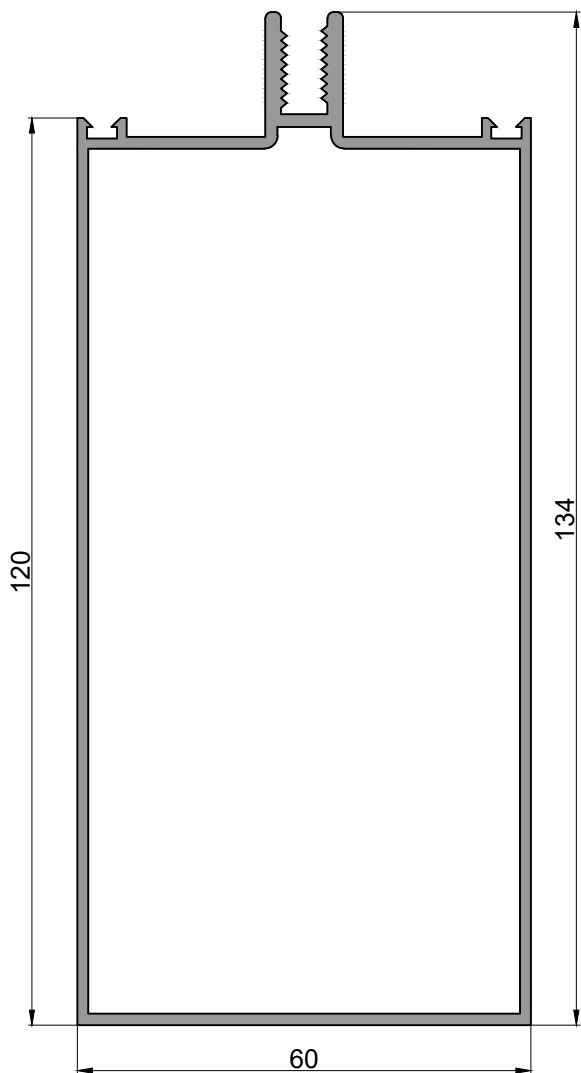
n = Cantidad de ejes horizontales



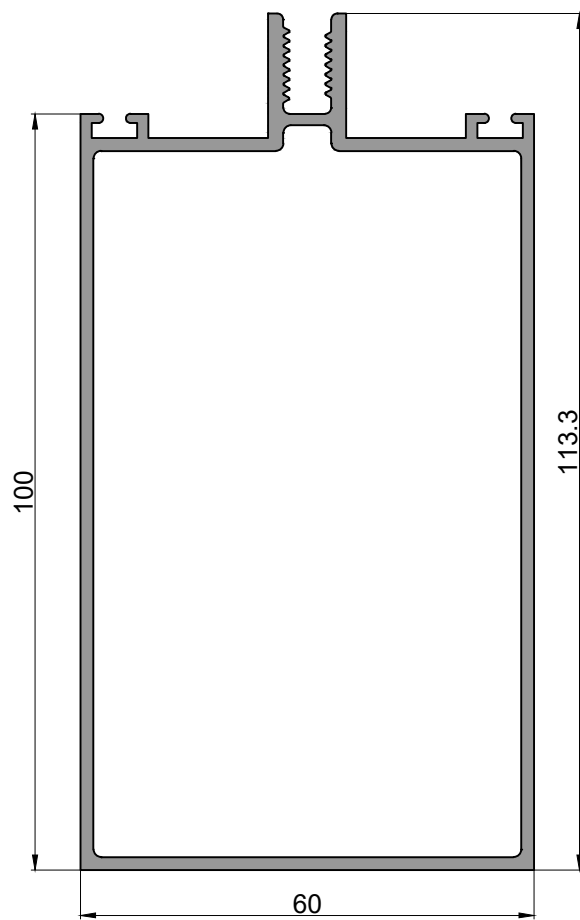
Dimensiones de corte de perfiles					
Cantidad	Perfil N°	Denominacion	Medida (mm)	Corte	Mecanizado
N	816	Columna 120 mm	H	90-90	si
N	2776	Columna 100 mm	H	90-90	si
N	790	Columna 60 mm	H	90-90	si
(N-1) x n	816	Travesaño 120 mm	a - 60	90-90	
(N-1) x n	2776	Travesaño 100 mm	a - 60	90-90	
(N-1) x n	790	Travesaño 60 mm	a - 60	90-90	
N	784	Adaptador DVH	H	90-90	
(N-1) x n	784	Adaptador DVH	a - 60	90-90	
(N-1) x n	791	Prensa	a - 60	90-90	si
N x (n-1)	791	Prensa	h - 5	90-90	si
Combinaciones posibles					
(N-1) x n	792	Tapa columna	a - 60	90-90	
N	792	Tapa columna	H	90-90	
N	2774	Tapa columna	H	90-90	
N	792	Tapa columna	H	90-90	
N	820	Tapa columna	H	90-90	
(N-1) x n	820	Tapa columna	a - 60	90-90	
N	792	Tapa columna	H	90-90	



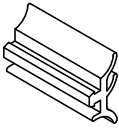
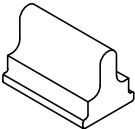
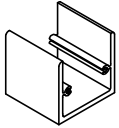

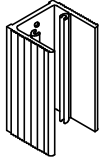

Perfiles



816
Columna doble
12.207 kg/tira
Largo: 6020 mm



2776
Columna
10.680 kg/tira
Largo: 6020 mm

COD.	DESCRIPCION	FORMA
B37	Burlete vidrio	
B55	Burlete columna	
E09	Escuadra para columna (50un)	
UIBM790	U de armado 55mm para perfil 790	
UIBM816	U de armado 110mm para perfil 816	
UIBM2776	U de armado 92mm para perfil 2776	

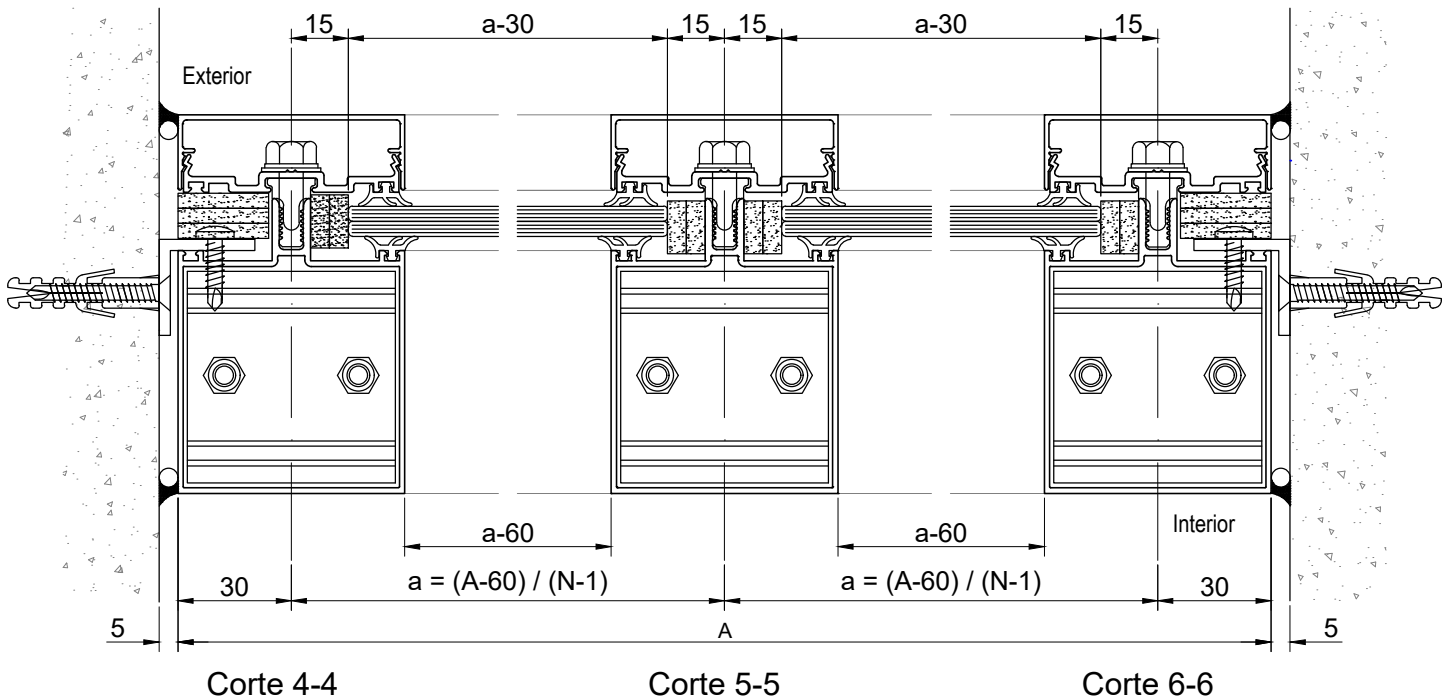
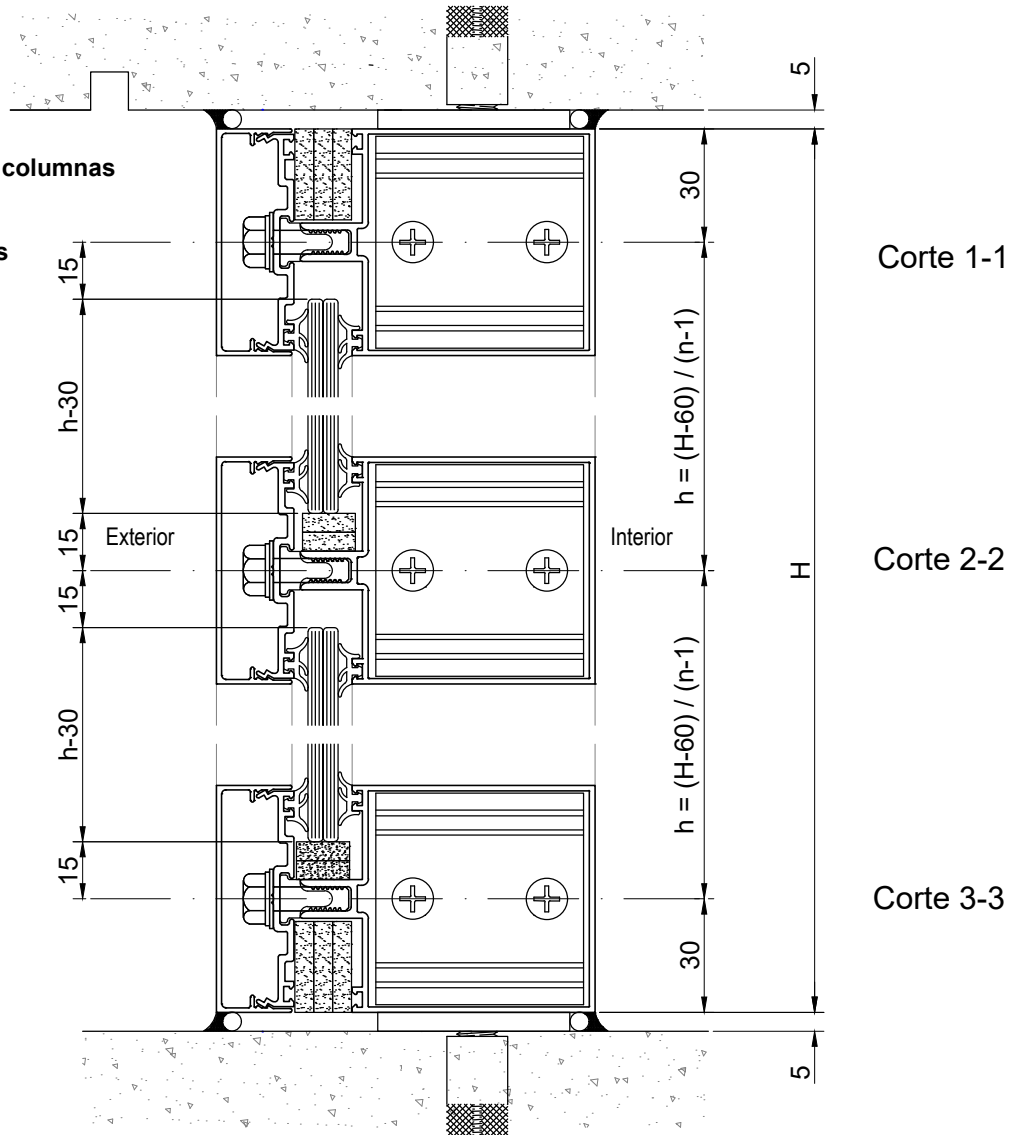
Burletes x100m

FRENTE INTEGRAL

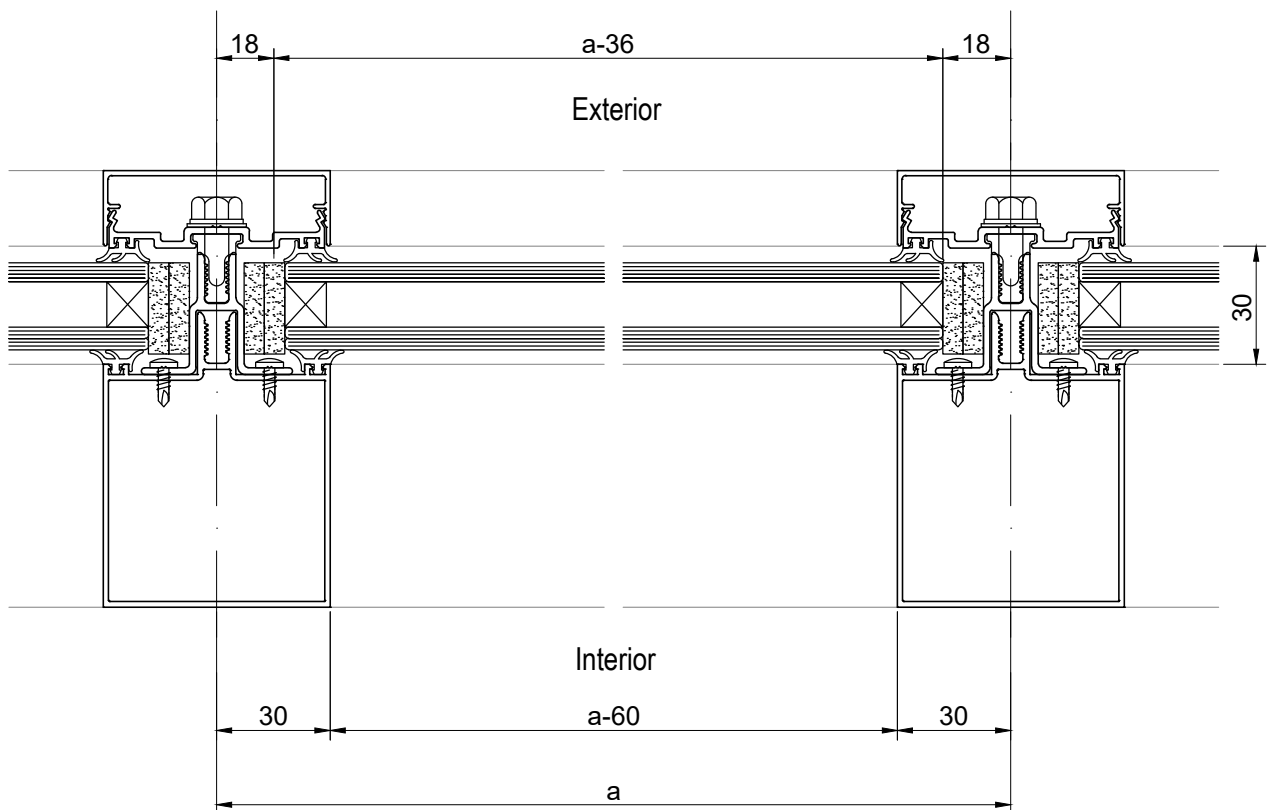
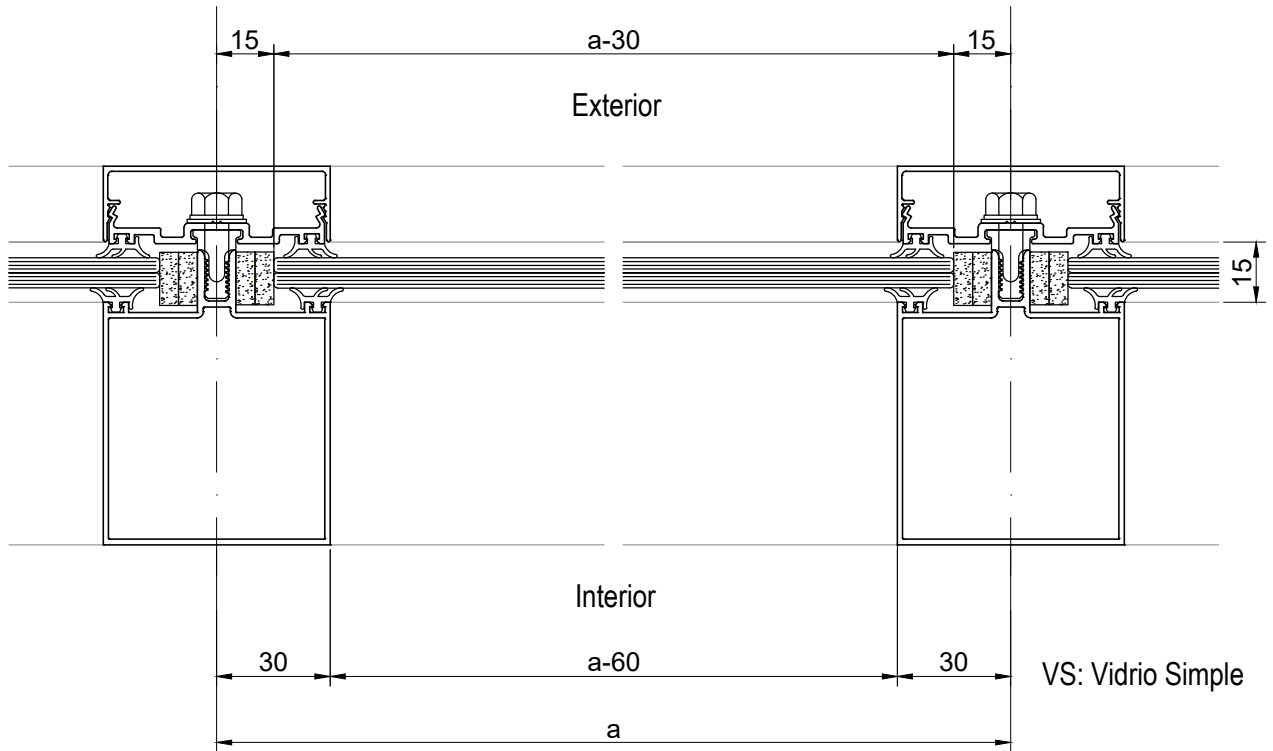
Detalle de armado

N = Cantidad de columnas

n = Cantidad de ejes horizontales



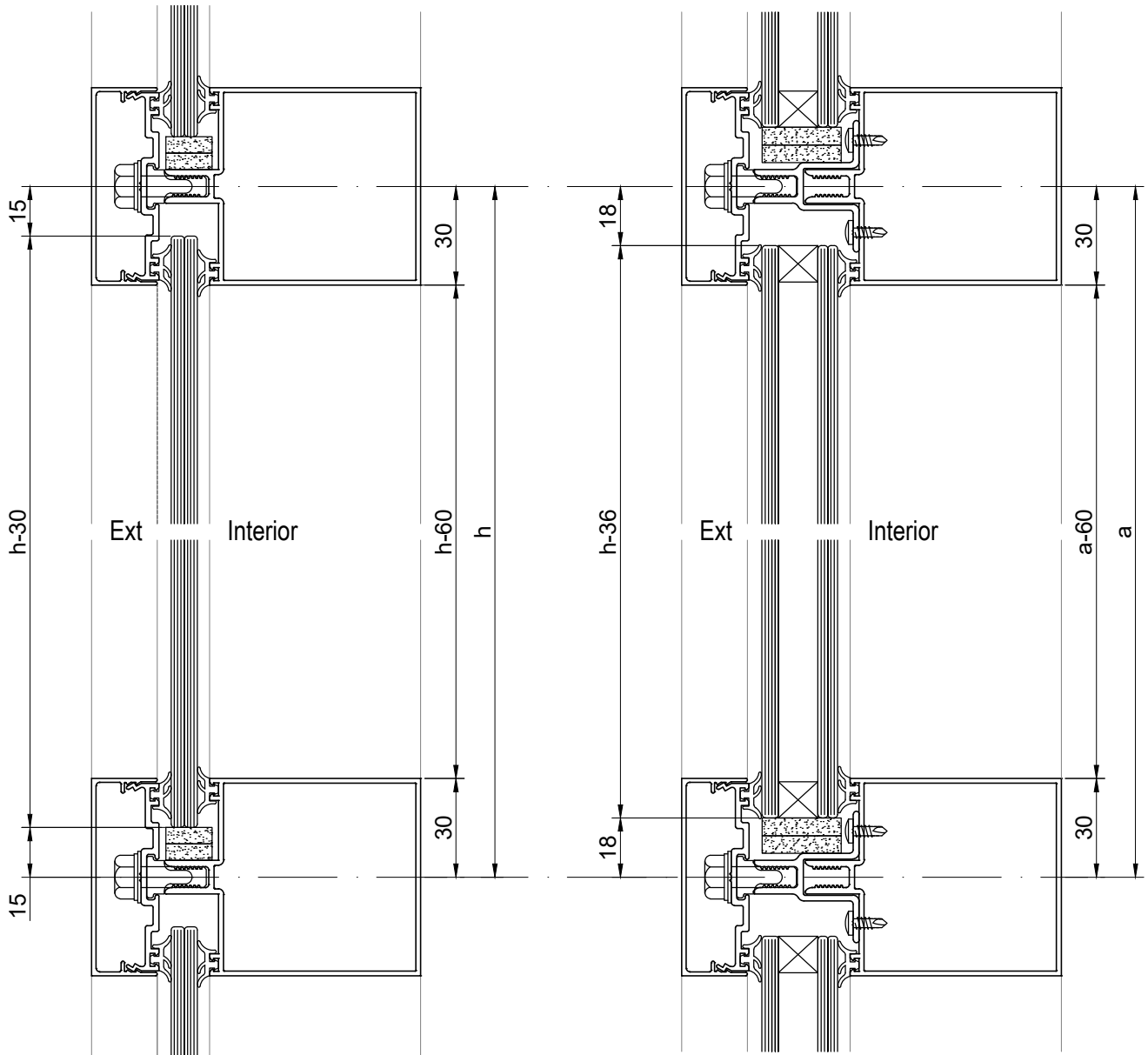
CORTE HORIZONTAL



FRENTE INTEGRAL

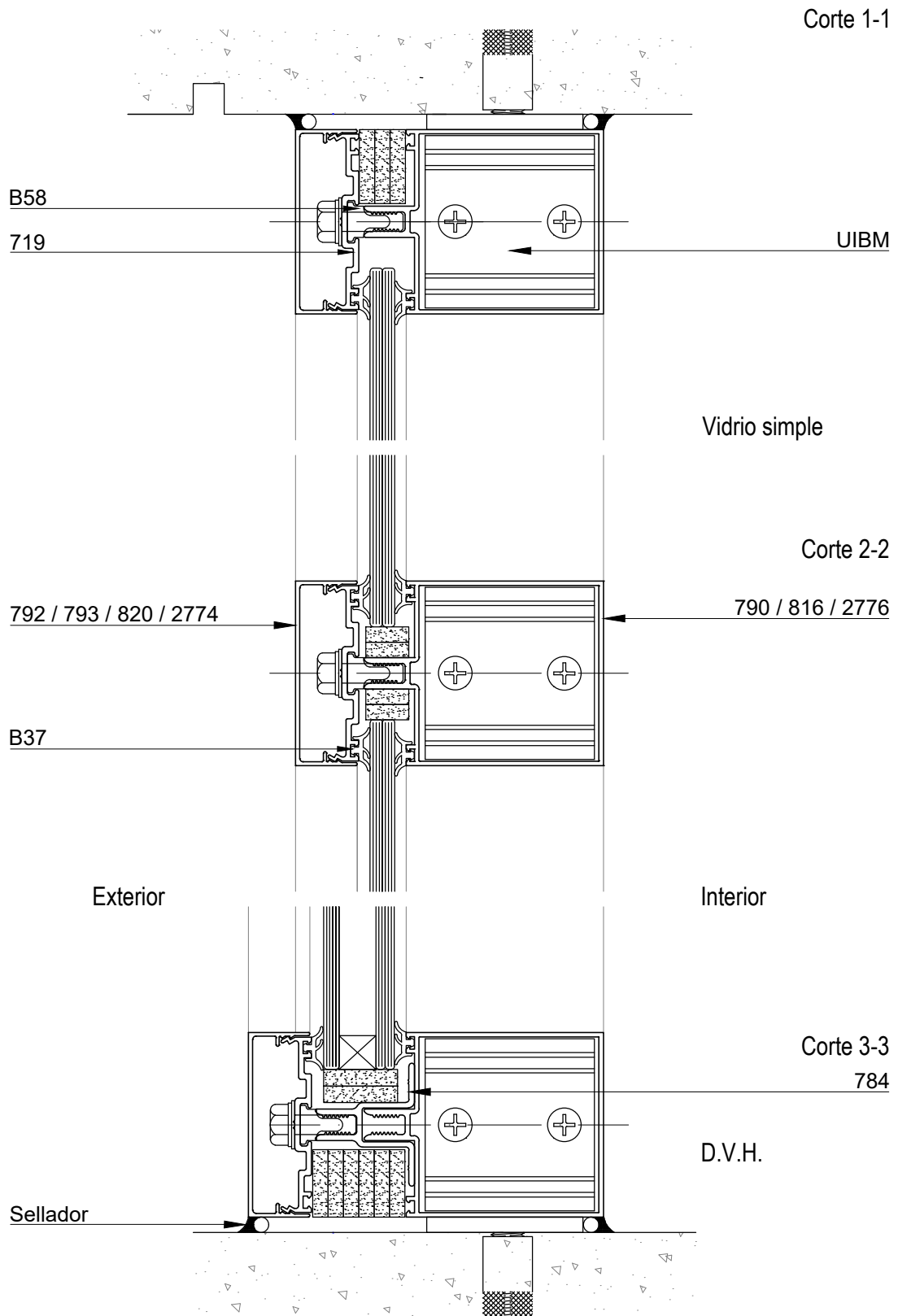
Detalle de armado

CORTE VERTICAL



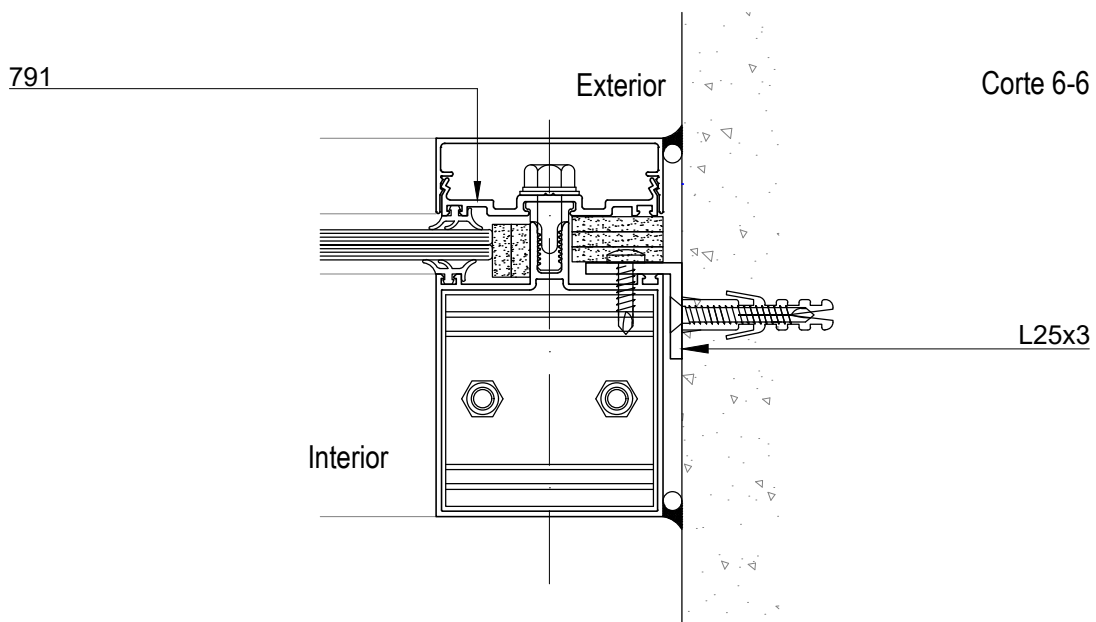
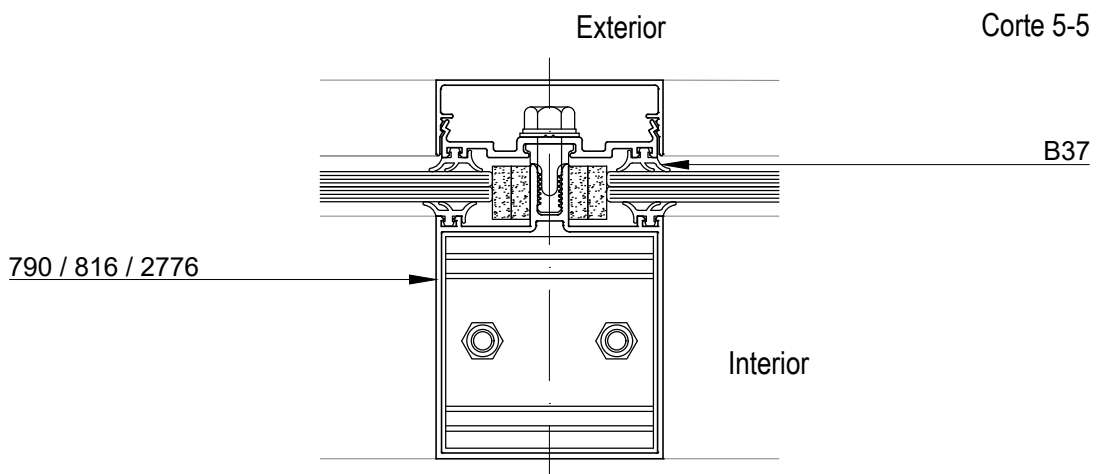
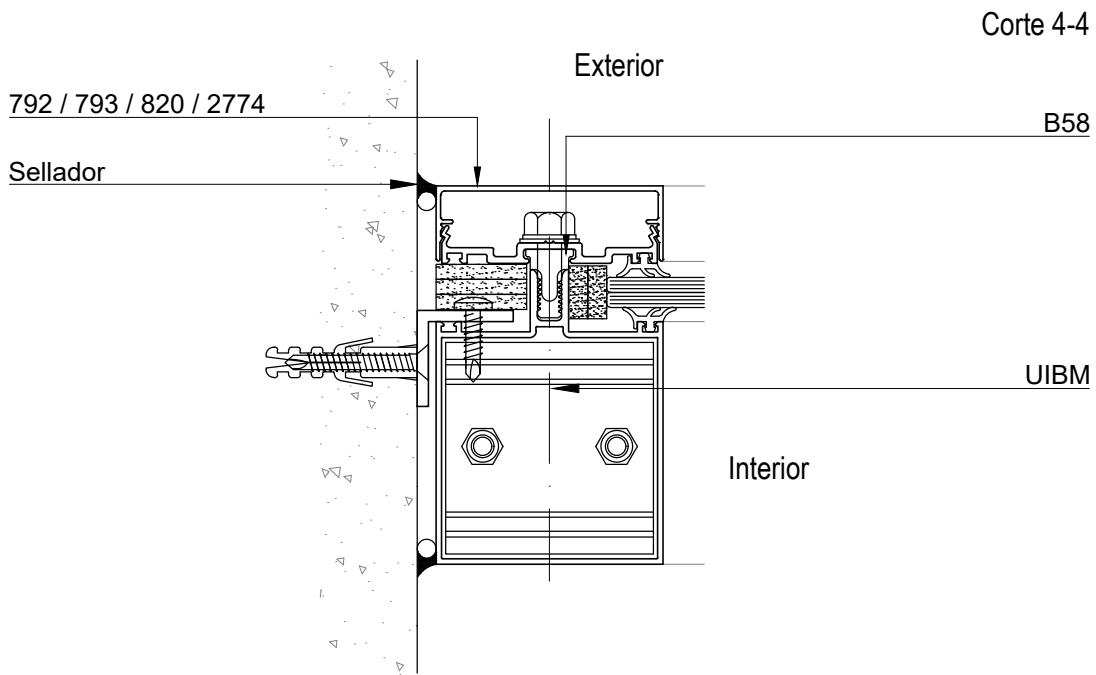
VS: Vidrio Simple

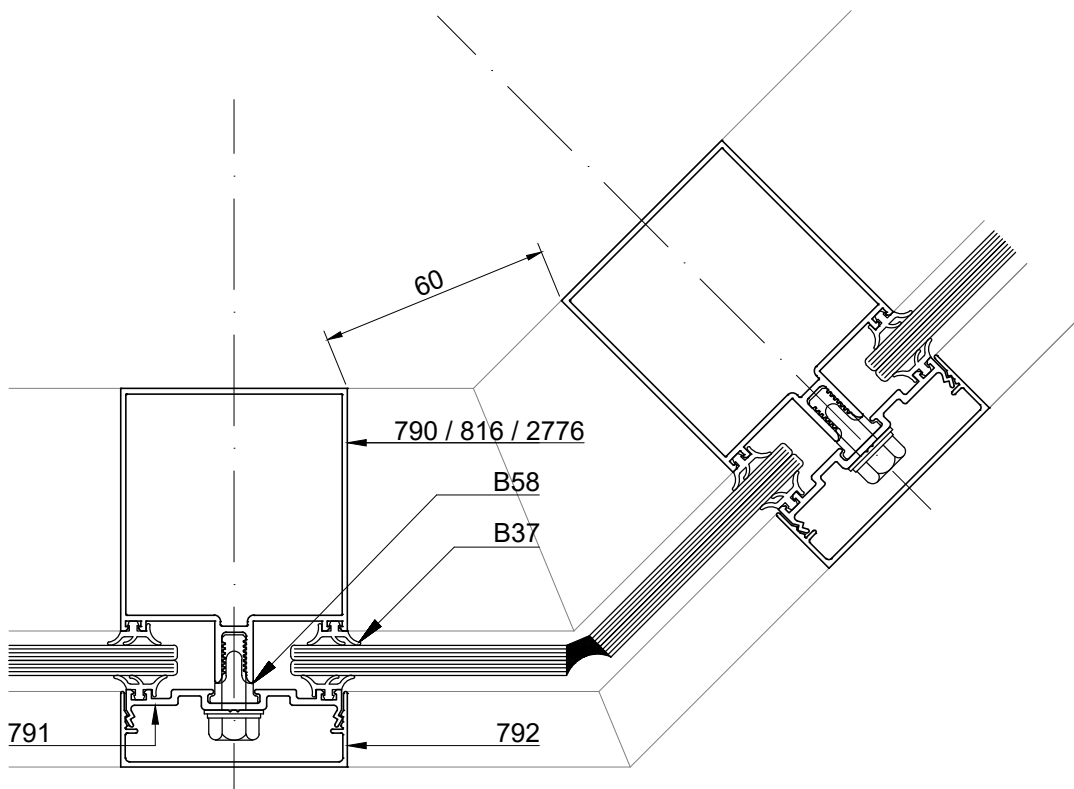
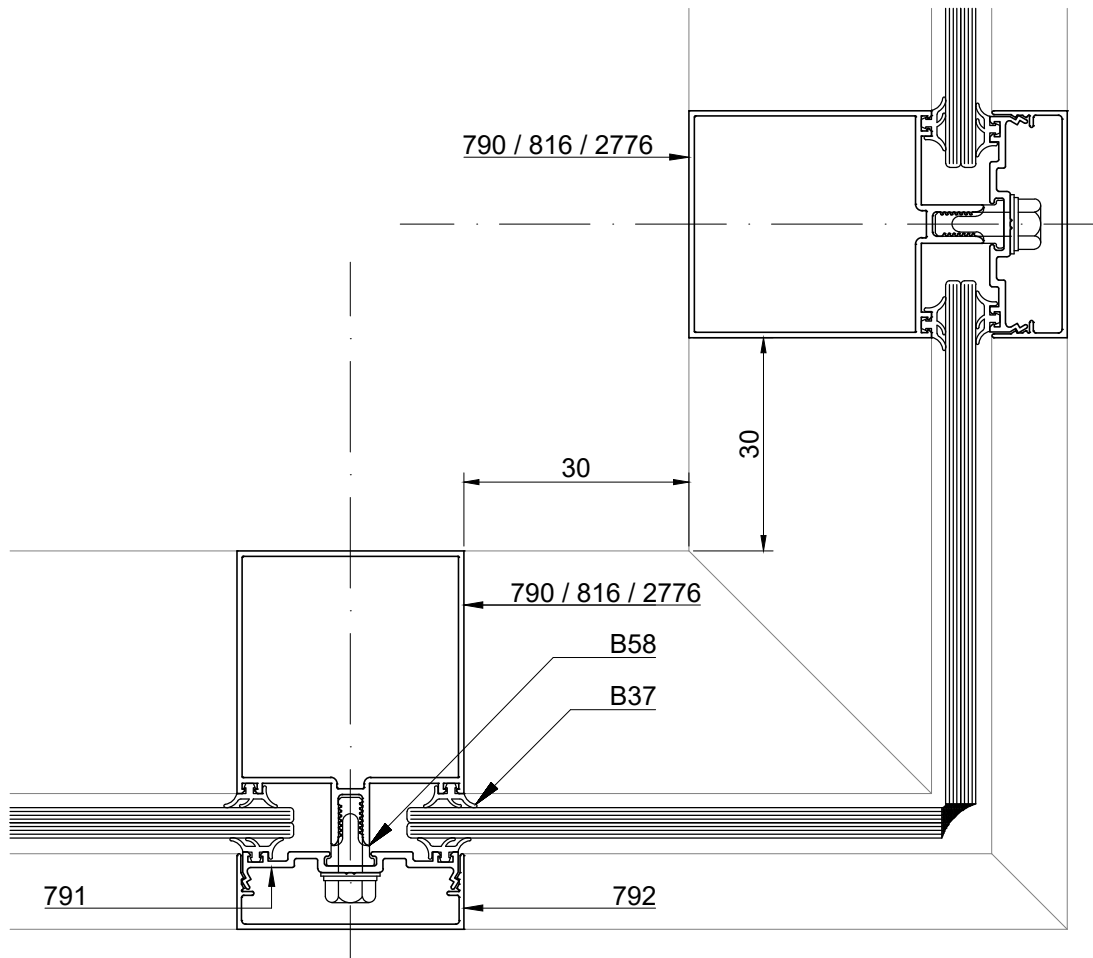
DVH: Doble Vidriado Hermético



FRENTE INTEGRAL

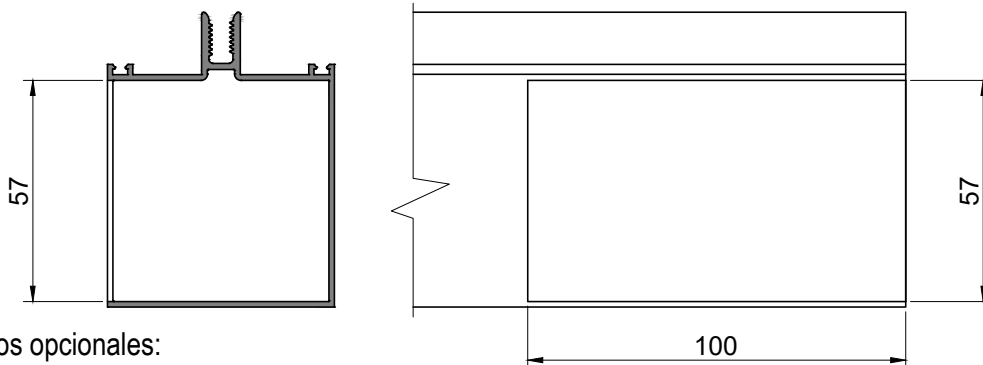
Detalle de armado





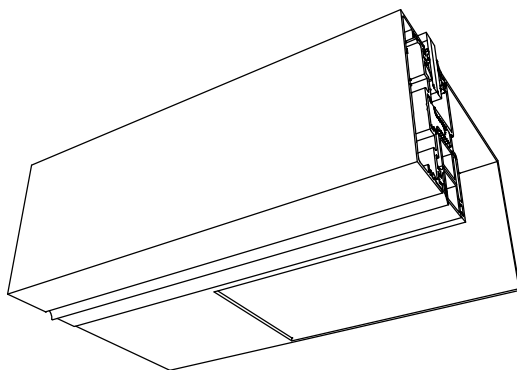
Mecanizado

Mecanizado para losa y piso



Travesaños opcionales:

- 790
- 816
- 2776



Mecanizado para travesaños intermedios

