

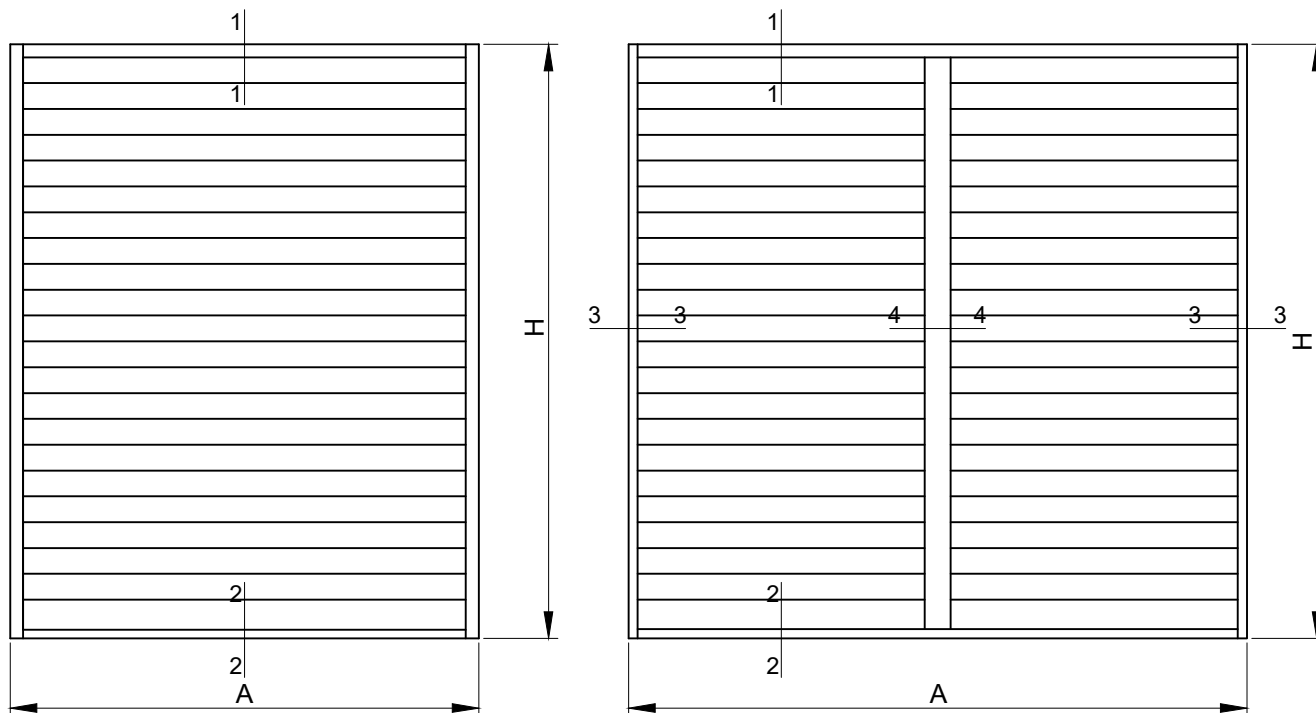


Cortina de Enrollar

Av. Rodolfo Lopez 1684 Quilmes (1879) Pcia. Bs. As.
Tel/Fax: 011-4200-1313 / 4250-6754
4253-0126 / 4254-1171 / 4254-1246
info@alcenor.com
www.alcenor.com

Vistas y descuentos

- 1- Cortina de enrollar
- 2- Cortina de enrollar regulable Alcoa
- 3- Cortina de enrollar regulable Alcoa + 1° tabilla
- 4- Cortina de enrollar regulable Aluar
- 5- Cortina de enrollar con guia central
- 6- Cortina de enrollar regulable Alcoa con guia central
- 7- Cortina de enrollar regulable Alcoa + 1° tabilla con guia central
- 8- Cortina de enrollar regulable Aluar con guia central



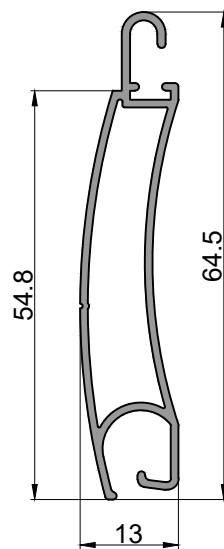
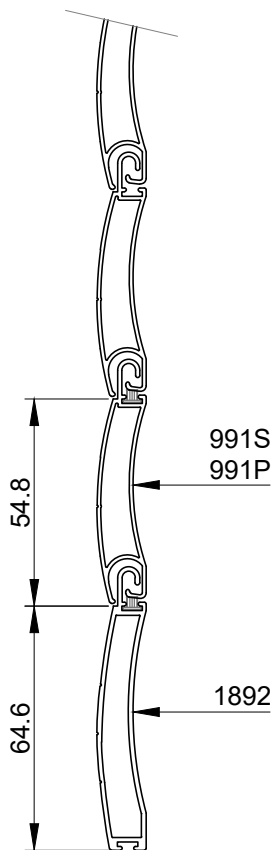
Dimensiones de corte de perfiles Linea 6000

Cantidad								Perfil N°	Denominacion	Medida (mm)	Corte	n
1	2	3	4	5	6	7	8					
n								991S / 991P	Tablilla	A+40	90-90	$\frac{H-65}{55} +1$
				2n				991S / 991P	Tablilla	(A/2)+7	90-90	$\frac{H-65}{55} +1$
	n							1267	Tablilla	A-5	90-90	$\frac{H-92}{61} +1$
					2n			1267	Tablilla	(A/2)-37	90-90	$\frac{H-92}{61} +1$
		n						1267	Tablilla	A-5	90-90	$\frac{H-130}{61} +1$
						2n		1267	Tablilla	(A/2)-37	90-90	$\frac{H-130}{61} +1$
			n					2702	Tablilla	A+4	90-90	$\frac{H-150}{61} +1$
							2n	2702	Tablilla	(A/2)-30	90-90	$\frac{H-150}{61} +1$
		1						2853	1° Tablilla	A-5	90-90	
						2		2853	1° Tablilla	(A/2)-37	90-90	
			1					2701	1° Tablilla	A+4	90-90	
							2	2701	1° Tablilla	(A/2)-30	90-90	
1								1982	Zocalo	A+40	90-90	
				2				1982	Zocalo	(A/2)+7	90-90	
	1							1268	Zocalo	A+40	90-90	
					2			1268	Zocalo	(A/2)+10	90-90	
		1						2852	Zocalo	A+42	90-90	
						2		2852	Zocalo	(A/2)+10	90-90	
			1					2700	Zocalo	A+35	90-90	
							2	2700	Zocalo	(A/2)	90-90	
1	1	1	1					460	Eje octogonal	A+40	90-90	
				2	2	2	2	460	Eje octogonal	(A/2)+40	90-90	
				2				6243	Guia Cortina fija	H+30	90-90	
	2	2	2		2	2	2	6244	Guia Cortina regulable	H+30	90-90	
				1	1	1	1	10	Guia central	H+30	90-90	
1	1	1	1	2	2	2	2	6245	Tapacinta	H	90-90	
1	1	1	1	2	2	2	2	6254	Bisagra tapacinta	H	90-90	

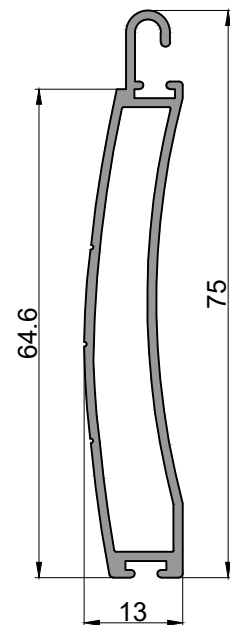
Dimensiones de corte de perfiles Linea Tradicional

Cantidad								Perfil N°	Denominacion	Medida (mm)	Corte	n
1	2	3	4	5	6	7	8					
n								991S / 991P	Tablilla	A+40	90-90	$\frac{H-65}{55} +1$
				2n				991S / 991P	Tablilla	(A/2)+7	90-90	$\frac{H-65}{55} +1$
	n							1267	Tablilla	A-75	90-90	$\frac{H-92}{61} +1$
					2n			1267	Tablilla	(A/2)-75	90-90	$\frac{H-92}{61} +1$
		n						1267	Tablilla	A-75	90-90	$\frac{H-130}{61} +1$
						2n		1267	Tablilla	(A/2)-72	90-90	$\frac{H-130}{61} +1$
			n					2702	Tablilla	A-70	90-90	$\frac{H-150}{61} +1$
							2n	2702	Tablilla	(A/2)-67	90-90	$\frac{H-150}{61} +1$
		1						2853	1° Tablilla	A-75	90-90	
						2		2853	1° Tablilla	(A/2)-72	90-90	
			1					2701	1° Tablilla	A-70	90-90	
							2	2701	1° Tablilla	(A/2)-67	90-90	
1								1982	Zocalo	A+40	90-90	
				2				1982	Zocalo	(A/2)+7	90-90	
	1							1268	Zocalo	A-30	90-90	
					2			1268	Zocalo	(A/2)-26	90-90	
		1						2852	Zocalo	A-28	90-90	
						2		2852	Zocalo	(A/2)-25	90-90	
			1					2700	Zocalo	A-39	90-90	
							2	2700	Zocalo	(A/2)-36	90-90	
1	1	1	1					460	Eje octogonal	A+40	90-90	
				2	2	2	2	460	Eje octogonal	(A/2)+40	90-90	
2				2				6243	Guia Cortina fija	H+30	90-90	
	2	2	2		2	2	2	6244	Guia Cortina regulable	H+30	90-90	
				1	1	1	1	10	Guia central	H+30	90-90	
1	1	1	1	2	2	2	2	6245	Tapacinta	H	90-90	
1	1	1	1	2	2	2	2	6254	Bisagra tapacinta	H	90-90	

Perfiles

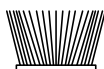
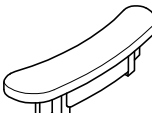


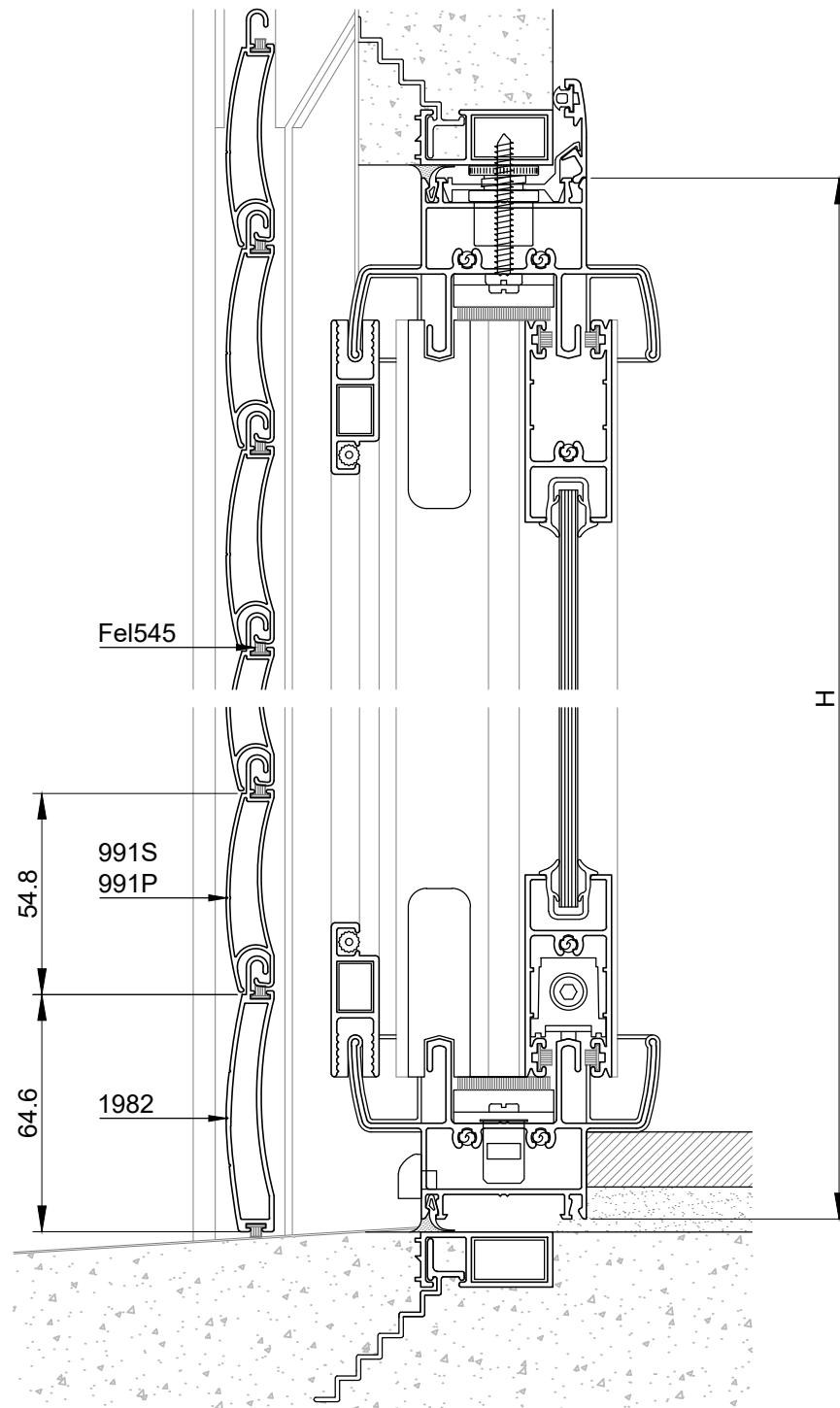
991P/991S
Tablilla punzonada
o sin punzonar
2.730 kg/tira
Largo: 6030 mm
Bonificado



1892
Zocalo
3.667 kg/tira
Largo: 6020 mm

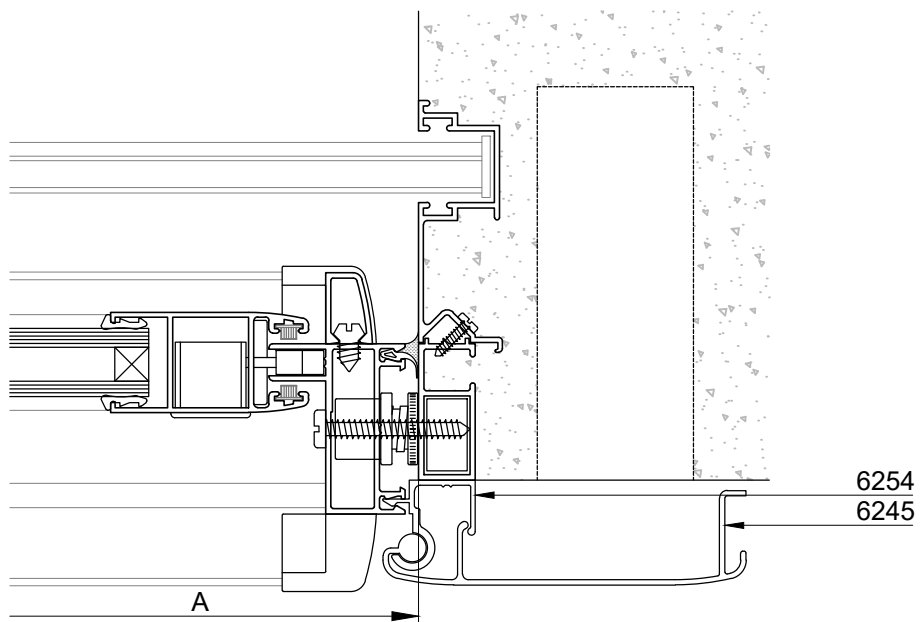
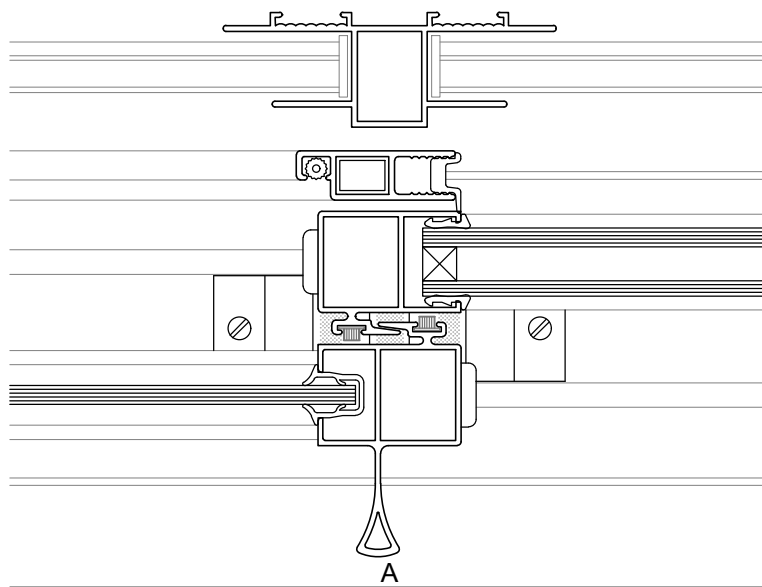
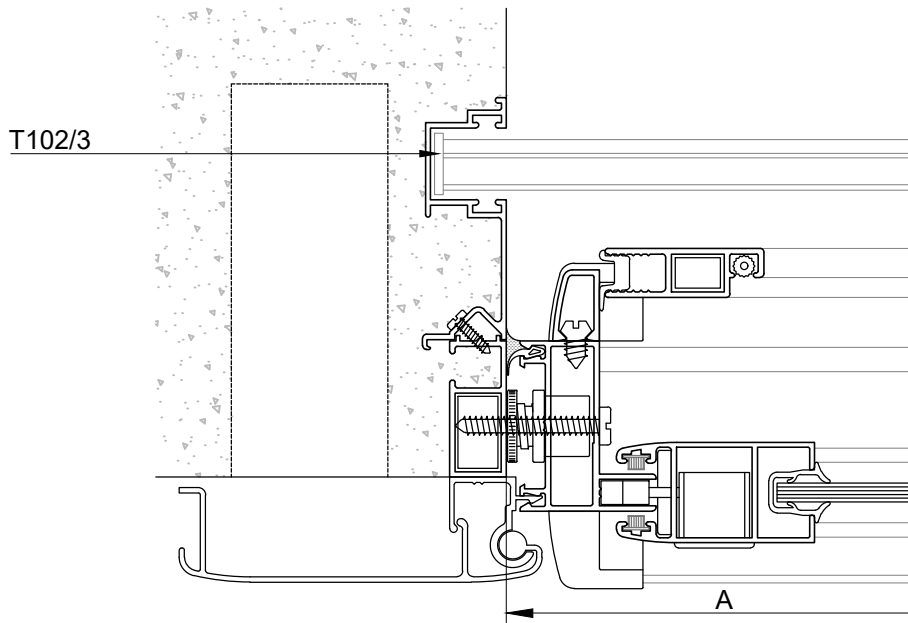
Accesorios

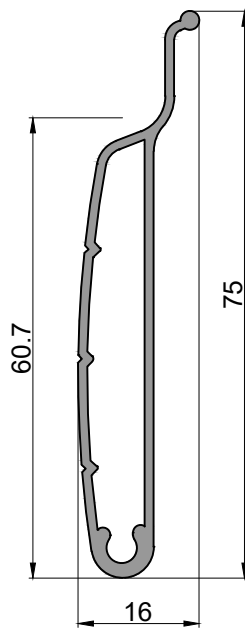
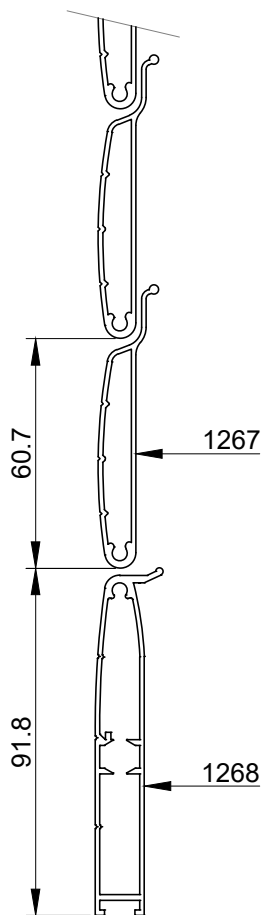
COD.	DESCRIPCION	FORMA
FEL545GR FEL545NE	Felpa 5x4,5 (gris y negro x300m)	
T102/3	Tapon izquierdo o derecho (x50 pares)	



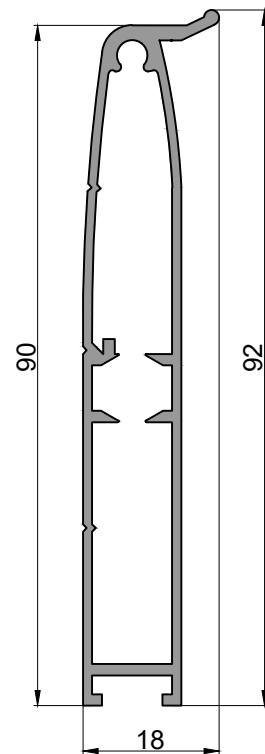
CORTINA DE ENROLLAR

Detalle de armado



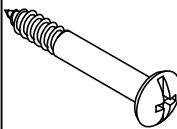
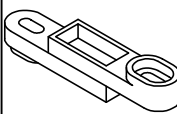
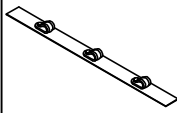
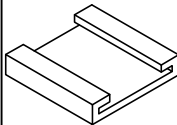


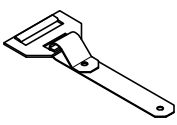
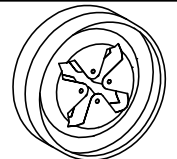

1267
Tablilla regulable
3.251 kg/tira
Largo: 6020 mm
Bonificado



1268
Zocalo
4.640 kg/tira
Largo: 6020 mm

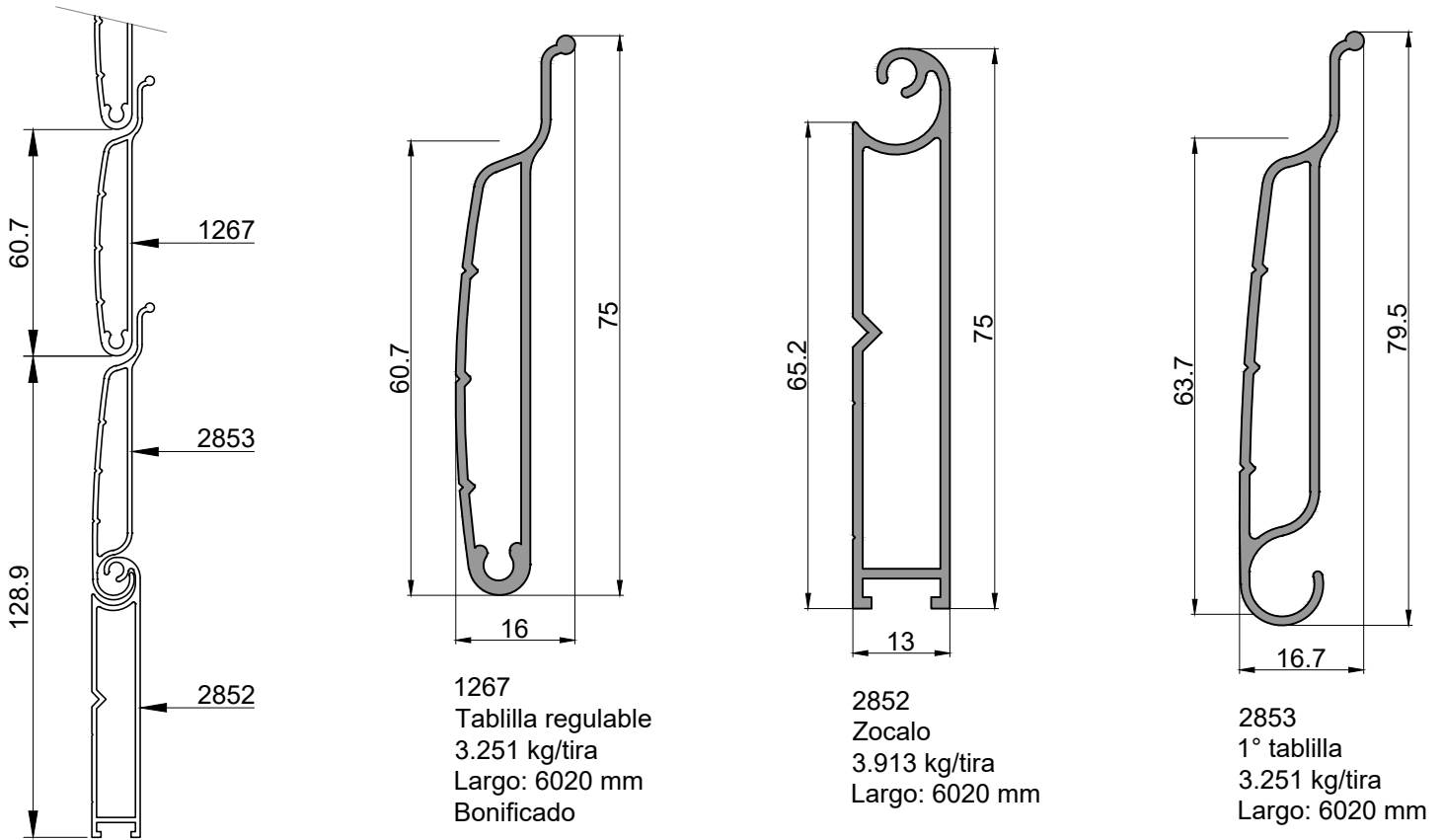
Accesorios

COD.	DESCRIPCION	FORMA
CLACOAL	Clavo	
COSTALCBL COSTALCNE	Costanero lateral (blanco o negro)	
PARTE AGS60	Fleje de 60mm (x25m)	
PARTE AGT	Burlete cubre fleje (x25m)	

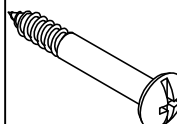
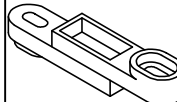
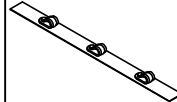
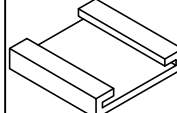
COD.	DESCRIPCION	FORMA
PARTE AGU	Chicote y hebilla	
POLCOCHA	Polea corazon chapa	
POLCOPVC	Polea corazon pvc	

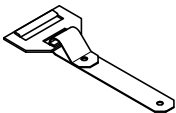


CORTINA DE ENROLLAR

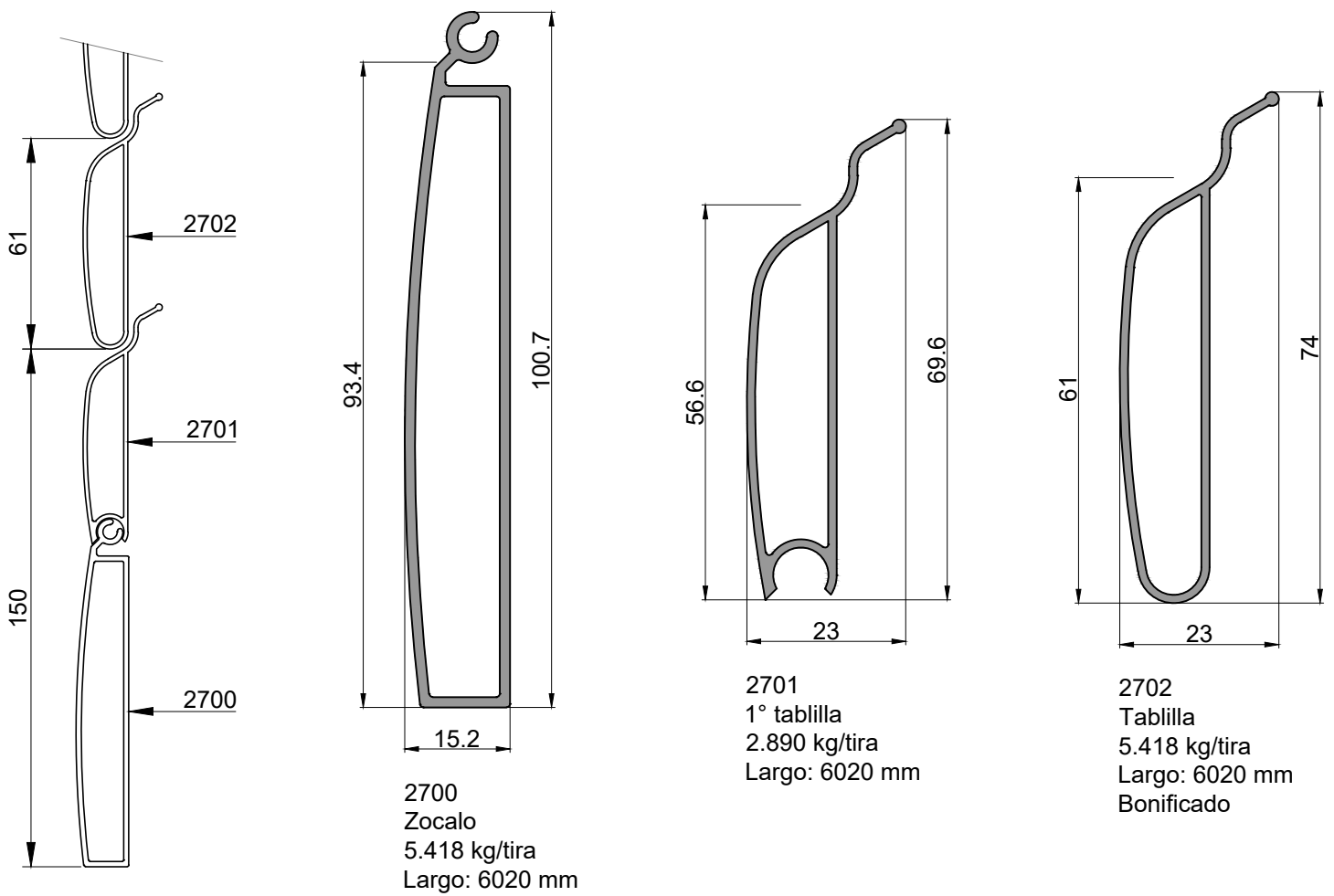
Regulable (barrio) - Alcoa + 1° tablilla



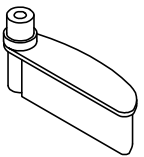
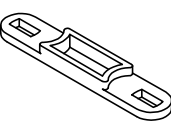
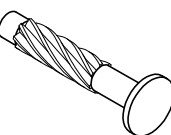
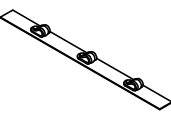
Accesorios

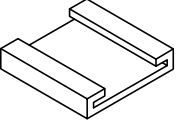
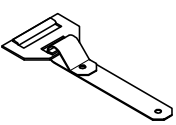
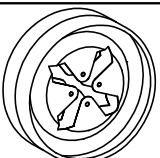
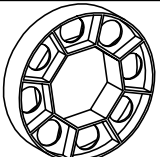
COD.	DESCRIPCION	FORMA
CLACOAL	Clavo	
COSTALCBL COSTALCNE	Costanero lateral (blanco o negro)	
PARTE AGS60	Fleje de 60mm (x25m)	
PARTE AGT	Burlete cubre fleje (x25m)	

COD.	DESCRIPCION	FORMA
PARTE AGU	Chicote y hebilla	
POLCOCHA	Polea corazon chapa	
POLCOPVC	Polea corazon pvc	



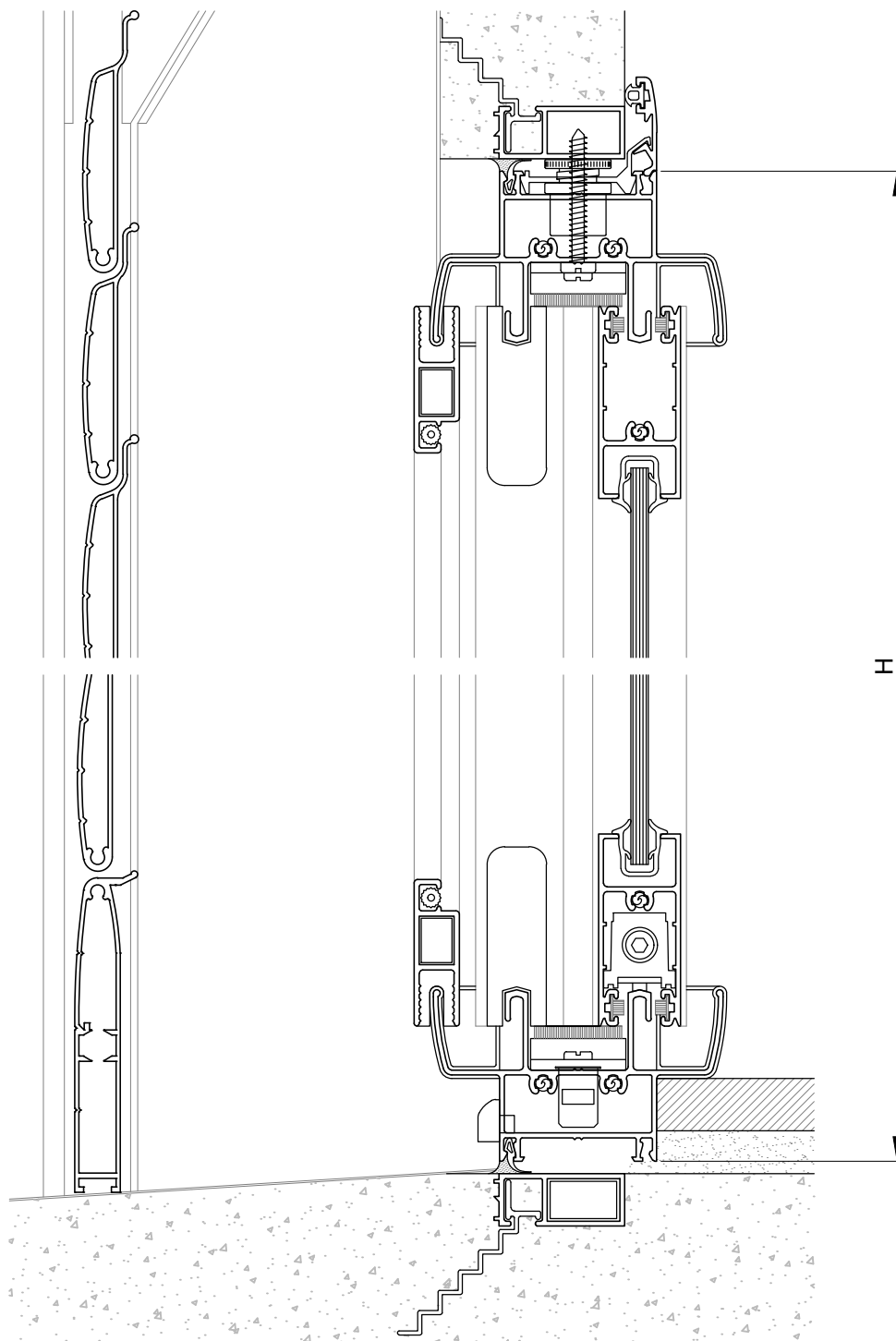
Accesorios

COD.	DESCRIPCION	FORMA
PARTE AGODE PARTE AGOIZ	Tapon lateral tablilla (derecho o izquierdo)	
PARTE AGQ	Costanero	
PARTE AGR	Tornillo buje	
PARTE AGS58	Fleje de 58mm (x25m)	

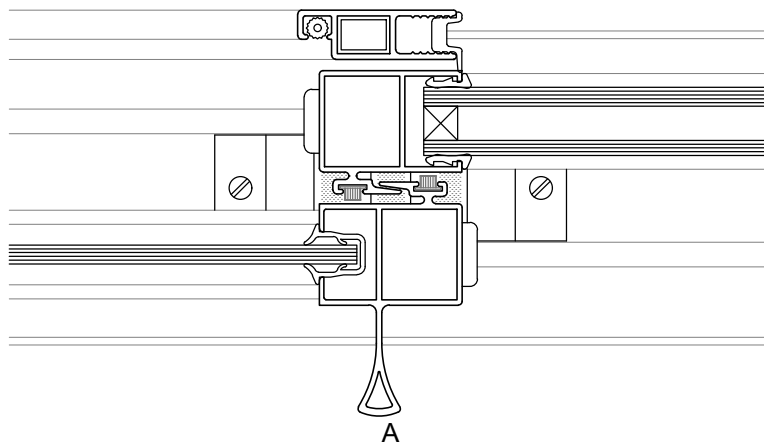
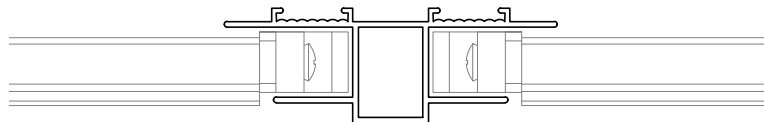
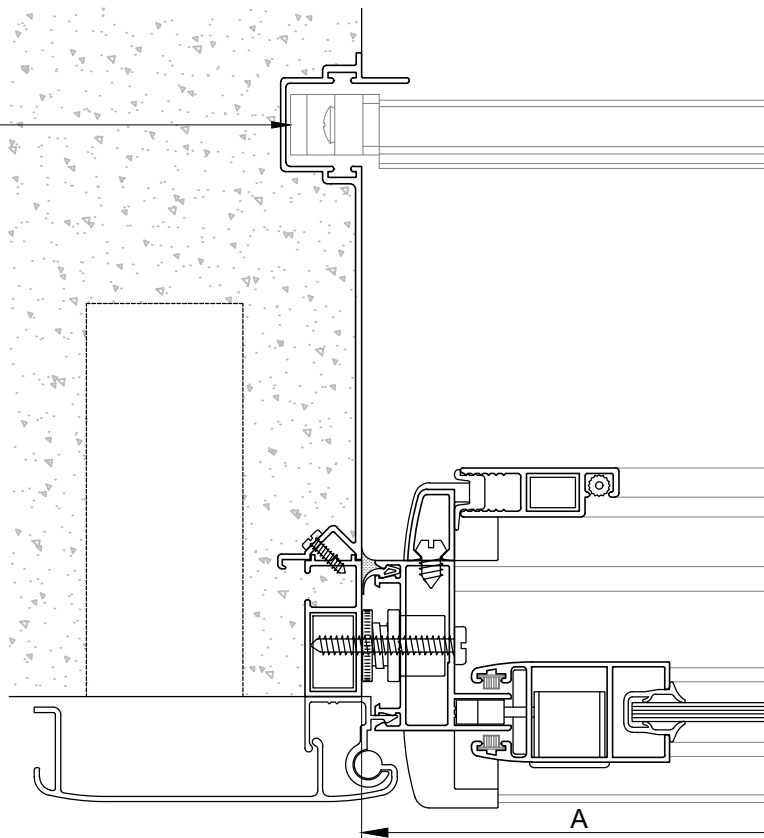
COD.	DESCRIPCION	FORMA
PARTE AGT	Burlete cubre fleje (25m)	
PARTE AGU	Chicote y hebilla	
POLCOCHA	Polea corazon chapa	
POLCOPVC	Polea corazon pvc	

CORTINA DE ENROLLAR

Regulable (barrio)



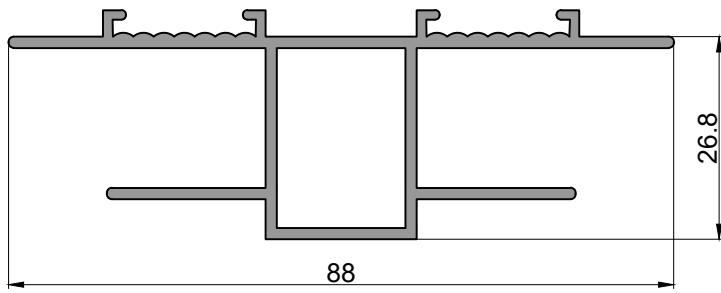
Tapon lateral
/ costanero



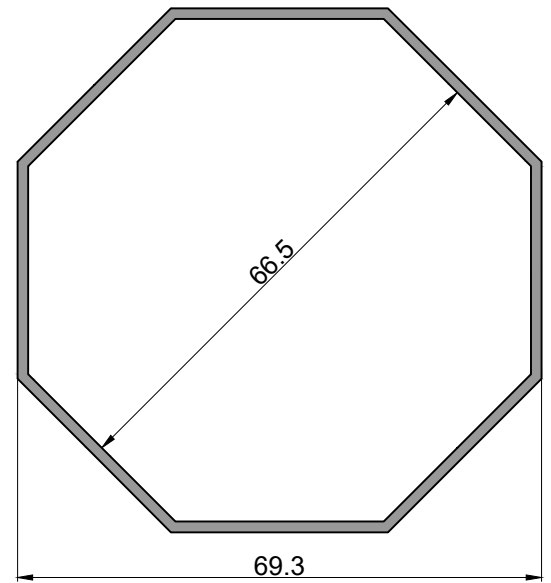
Esc 2:1

CORTINA DE ENROLLAR

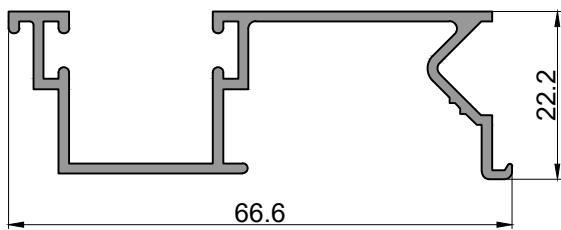
Perfiles complementarios



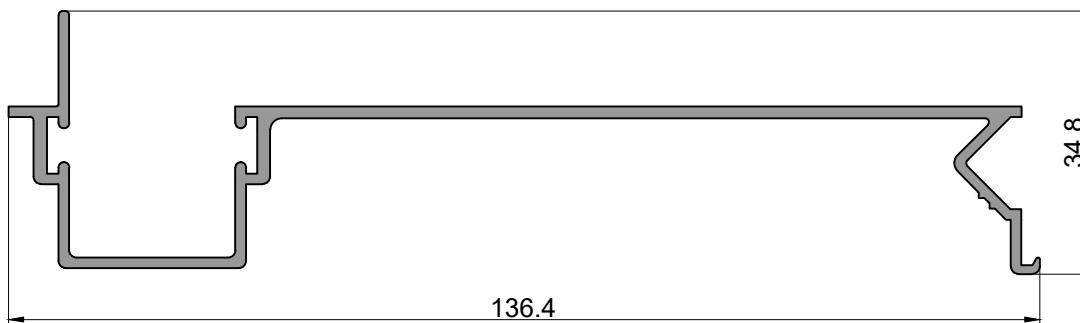
10
Guia central
5.430 kg/tira
Largo: 6020 mm



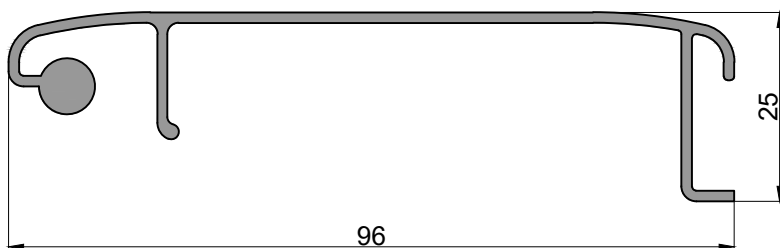
460
Eje
5.418 kg/tira
Largo: 6020 mm



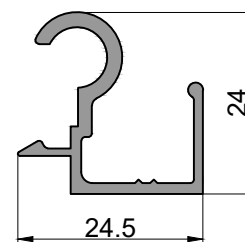
6243
Guia Linea 6000
3.359 kg/tira
Largo: 6150 mm
Bonificado



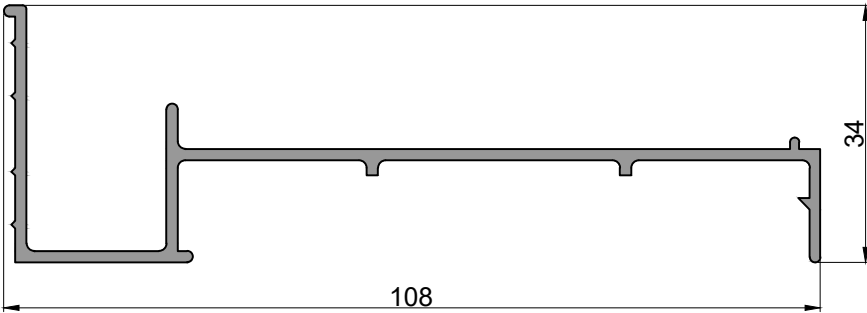
6244
Guia barrio Linea 6000
5.450 kg/tira
Largo: 6150 mm



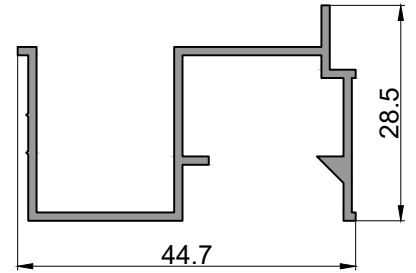
6245
Tapacinta Linea 6000
3.530 kg/tira
Largo: 6150 mm
Bonificado



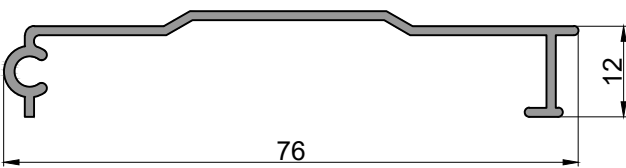
6254
Bisagra tapacinta
Linea 6000
2.034 kg/tira
Largo: 6150 mm
Bonificado



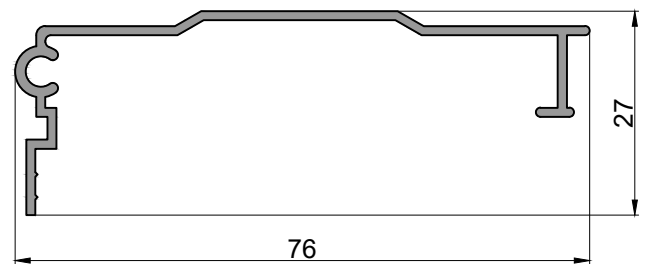
10009
Guia barro Linea Tradicional
4.678 kg/tira
Largo: 6020 mm
Bonificado



10791
Guia Linea Tradicional
2.340 kg/tira
Largo: 6020 mm
Bonificado



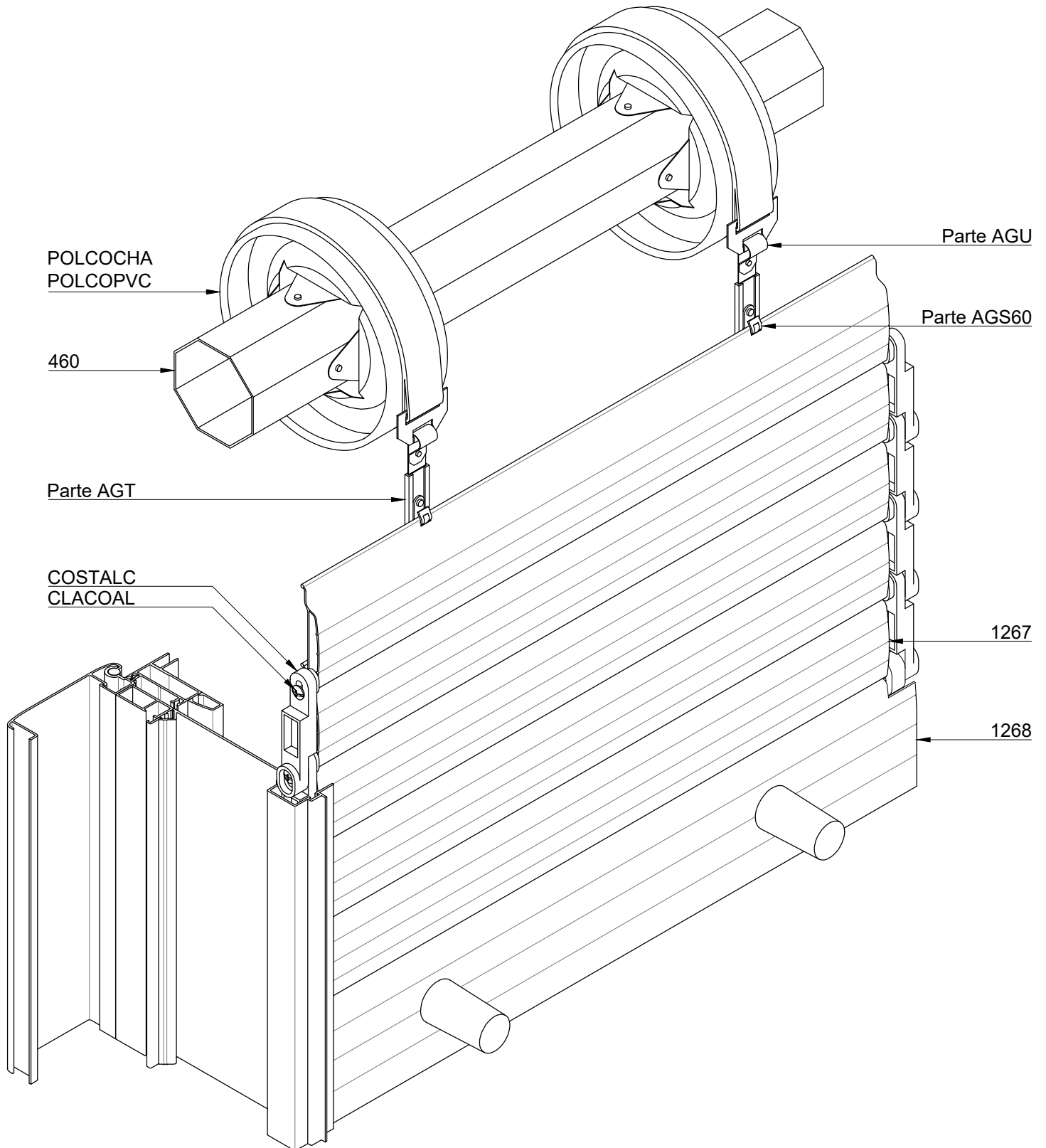
10122
Tapacinta movil Linea Tradicional
2.023 kg/tira
Largo: 6020 mm
Bonificado

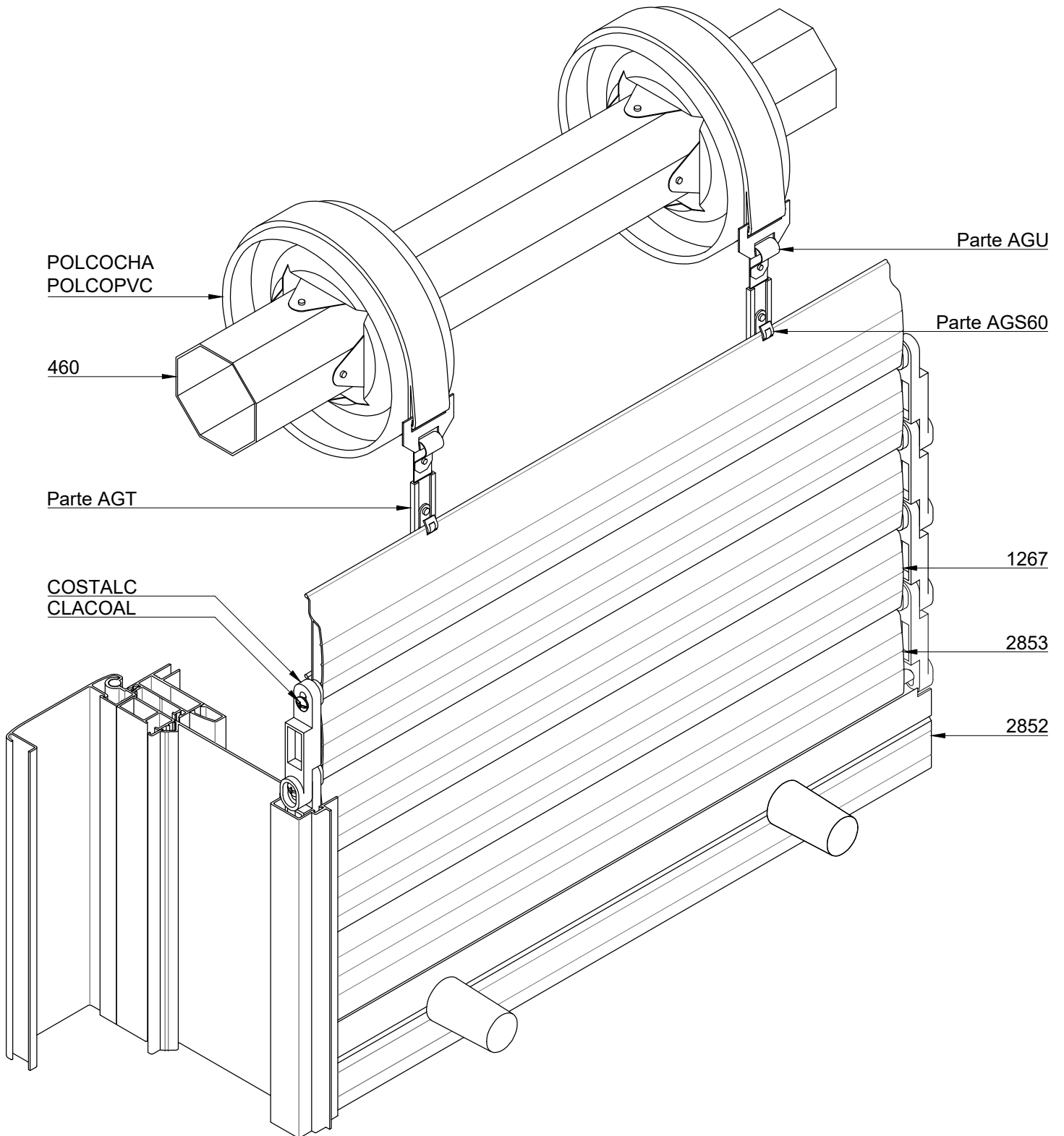


10123
Tapacinta fija
Linea Tradicional
2.470 kg/tira
Largo: 6020 mm
Bonificado

CORTINA DE ENROLLAR

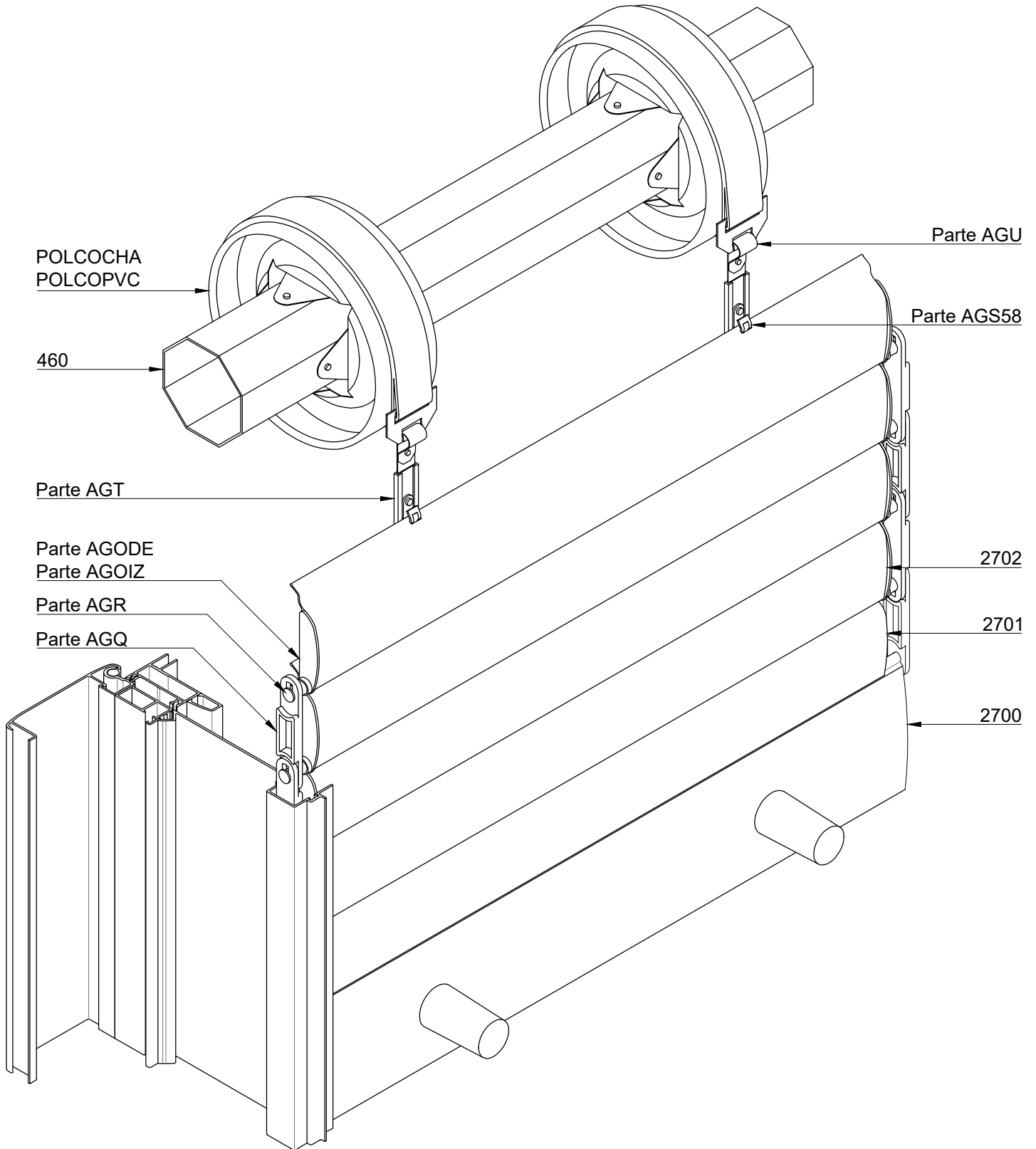
Armado cortina Alcoa





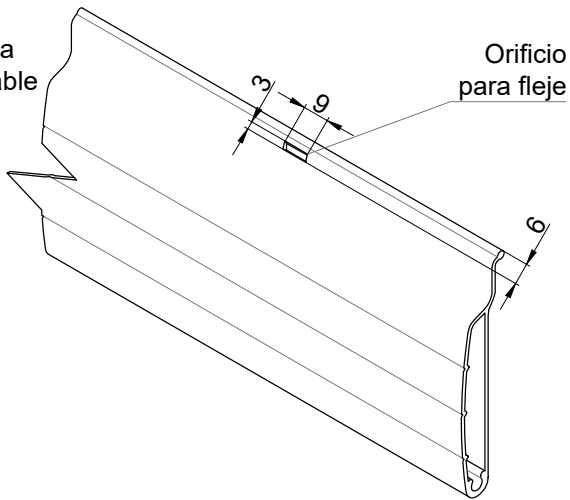
CORTINA DE ENROLLAR

Armado cortina Aluar



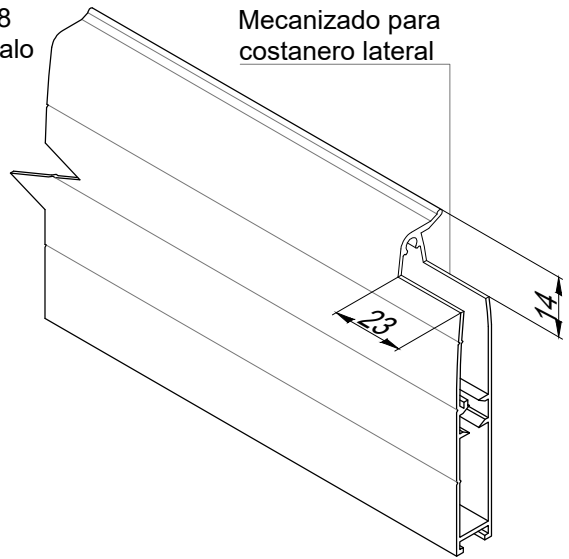
Cortina de enrollar regulable (barrio) Alcoa

1267
Tablilla
regulable



1268
Zocalo

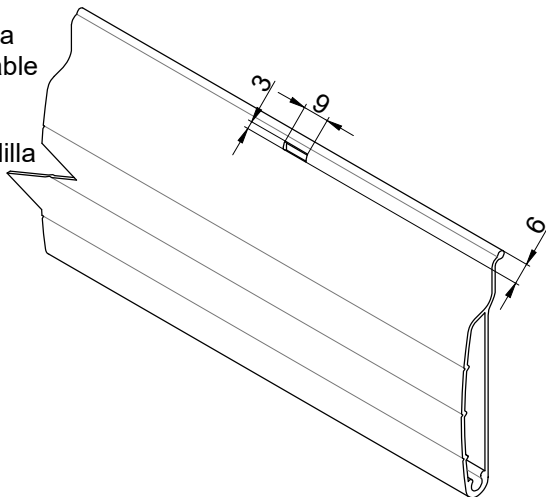
Mecanizado para
costanero lateral



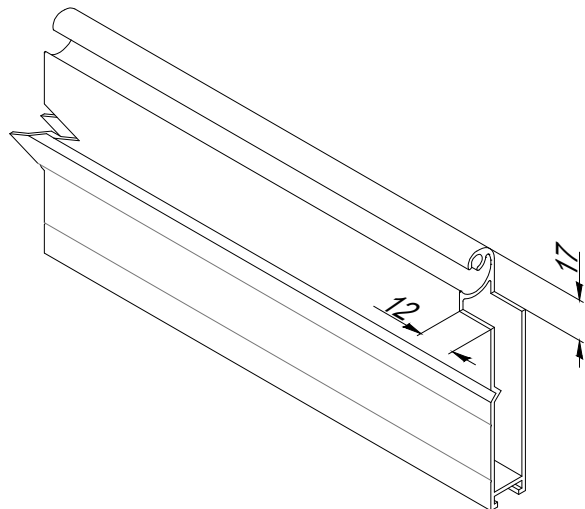
Cortina de enrollar regulable (barrio) Alcoa + 1° tablilla

1267
Tablilla
regulable

2853
1° tablilla



2852
Zocalo



Cortina de enrollar regulable (barrio) - Aluar

2702
Tablilla

2701
1° tablilla

