
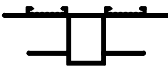

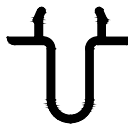
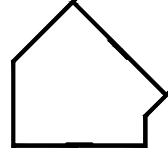
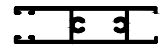










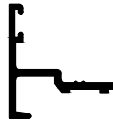

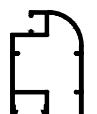
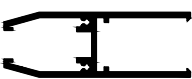




# LINEA TRADICIONAL

Av. Rodolfo Lopez 1684 Quilmes (1879) Pcia. Bs. As.  
Tel/Fax: 011-4200-1313 / 4250-6754  
4253-0126 / 4254-1171 / 4254-1246  
[info@alcenor.com](mailto:info@alcenor.com)  
[www.alcenor.com](http://www.alcenor.com)



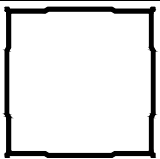

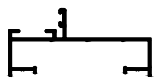
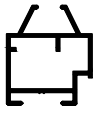
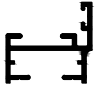
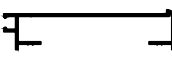
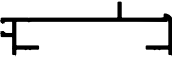

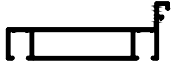


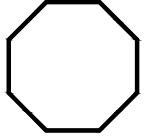
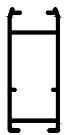

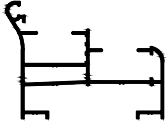
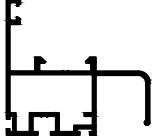
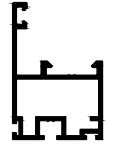


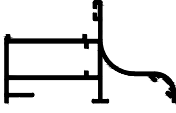
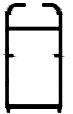
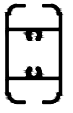
COD.	Kg/tira		DESCRIPCION	FORMA
	Largo(mm)			
8	0.630		Contravidrio F	
	6020			
	Pag. 26			
10	5.430		Guia central de cortina	
	6020			
	Pag. 13			
13	4.410		Umbral puerta umbral p/10101	
	6020			
	Pag. 10			
27	1.085		Encuentro 4 hojas	
	6020			
	Pag. 10			
Bonificado				
43	7.770		Columna 45°	
	6020			
	Pag. 23			
44	4.990		Travesaño de hoja	
	6020			
	Pag. 10			
Bonificado				
45	9.450		Escuadra universal	
	6020			
	Pag. 25			
48	1.450		Hoja vitrina	
	6020			
	Pag. 26			
49	1.790		Guia superior vitrina	
	6020			
	Pag. 26			
50	1.160		Guia inferior vitrina	
	6020			
	Pag. 26			

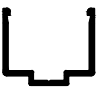
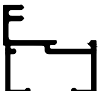
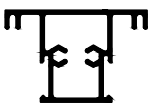

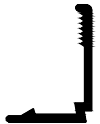


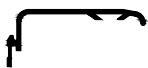



COD.	Kg/tira		DESCRIPCION	FORMA
	Largo(mm)			
61	1.060		Mosquitero chico	
	6020			
	Pag. 27			
Bonificado				
64	1.260		Tapa junta 5mm	
	6020			
	Pag. 26			
65	0.970		Jota	
	6020			
	Pag. 27			
66	1.020		Tapacanto p/1853	
	6020			
	Pag. 19			
93	1.900		Batiente de raja	
	6020			
	Pag. 10			
Bonificado				
94	4.300		Marco de raja	
	6020			
	Pag. 10			
109	3.090		Mosquitero corredizo y de rebatir	
	6020			
	Pag. 27			
110	10.050		Zocalo/dintel de puerta y paño fijo blindex	
	6020			
	Pag. 28			
111	2.350		Suplemento zocalo/dintel de puerta y paño fijo blindex	
	6020			
	Pag. 28			
120	2.410		Guia cortina comun	
	6020			
	Pag. 13			





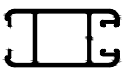



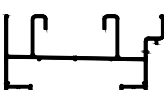


El peso expresado es estimado, por tira y se refiere a perfiles en natural. Para pintados estimar un 5% mas.

Perfiles

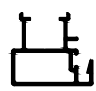
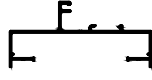


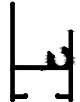

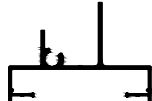
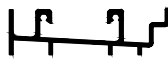
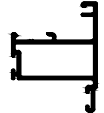
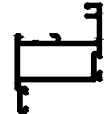
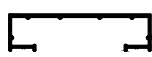
COD.	Kg/tira		DESCRIPCION	FORMA
	Largo(mm)			
127	2.280		Tablilla postigon	
	6030			
	Pag. 28			
153	1.125		Tablilla postigon	
	6020			
	Pag. 28			
185	8.820		Columna recta 90°	
	6020			
	Pag. 23			
187	3.750		Apoyo rotula	
	6030			
	Pag. 24			
289	3.510		Marco postigo y puerta liviana 25mm	
	6150			
	Pag. 17			
Bonificado				
290	2.930		Hoja raja	
	6020			
	Pag. 17			
291	2.340		Marco	
	6020			
	Pag. 17			
354	3.130		Marco aireador con mosquitero	
	6020			
	Pag. 26			
355	3.900		Marco aireador con mosquitero aletado	
	6020			
	Pag. 26			
Bonificado				
410	0.750		Tapa puerta rebatir sin contravidrio	
	6030			
	Pag. 26			
438	5.720		Premarco 75mm	
	6020			
	Pag. 28			





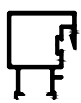
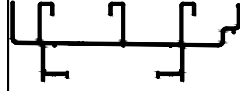

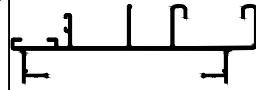
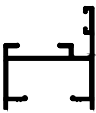


COD.	Kg/tira		DESCRIPCION	FORMA
	Largo(mm)			
460	5.420		Eje de cortina de enrollar	
	6020			
	Pag. 13			
463	3.510		Parante postigo y puerta liviana 25mm	
	6020			
	Pag. 17			
Bonificado				
473	1.990		Perimetral puerta VR p/10252	
	6020			
	Pag. 19			
505	6.340		Marco guillotina 75mm	
	6020			
	Pag. 22			
506	4.140		Hoja zocalo dintel guillotina	
	6020			
	Pag. 22			
507	3.760		Hoja guillotina	
	6020			
	Pag. 23			
508	1.130		Contravidrio VS guillotina	
	6020			
	Pag. 23			
510	1.070		Contravidrio DVH	
	6020			
	Pag. 23			
550	5.380		Marco	
	6020			
	Pag. 20			
551	4.930		Parante/cabecal hoja	
	6020			
	Pag. 21			
552	5.420		Travesaño hoja s/c	
	6020			
	Pag. 21			

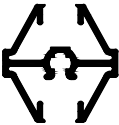

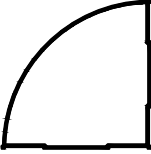
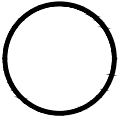


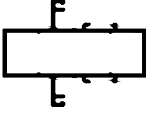




COD.	Kg/tira		DESCRIPCION	FORMA
	Largo(mm)			
553	1.760		Contravidrio F	
	6020			
	Pag. 10			
673	2.440		Marco paño fijo 31.5mm	
	6020			
	Pag. 16			
674	4.420		Travesaño angosto paño fijo	
	6020			
	Pag. 16			
690	3.080		Guia postiza	
	6020			
	Pag. 10			
699	0.840		Contravidrio 3mm	
	6020			
	Pag. 23			
709	1.580		Contramarco	
	6020			
	Pag. 25			
715	4.740		Premarco 75mm	
	6020			
	Pag. 28			
723	1.880		Contramarco	
	6150			
	Pag. 25			
742	4.520		Hoja perimetral DVH 24mm v.corrediza	
	6020			
	Pag. 10			
Bonificado				
743	1.720		Encuentro central hoja v.corrediza	
	6020			
	Pag. 10			
Bonificado				
746	1.280		Contramarco	
	6020			
	Pag. 25			



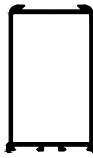
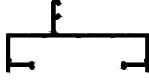
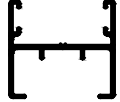





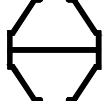
COD.	Kg/tira		DESCRIPCION	FORMA
	Largo(mm)			
787	4.530		Hoja perimetral VS 12mm v.corrediza	
	6020			
	Pag. 11			
Bonificado				
826P	1.940		Tablilla curva postigo punzonada o sin punzonar	
	6020			
	Pag. 18			
Bonificado				
826S				
829	1.210		Contramarco	
	6020			
	Pag. 25			
839	5.580		Contravidrio F	
	6300			
	Pag. 21			
853	5.300		Parante lateral reforzado moderno	
	6020			
	Pag. 11			
854	4.980		Parante central reforzado moderno	
	6020			
	Pag. 11			
855	1.050		Terminal tablilla de postigo regulable	
	6020			
	Pag. 21			
856	0.660		Union parante p/mecanismo postigo regulable	
	6020			
	Pag. 18			
901	5.090		Marco v.corrediza	
	6020			
	Pag. 11			
Bonificado				
902	2.670		Zocalo dintel hoja v.corrediza	
	6020			
	Pag. 11			
Bonificado				
903	3.540		Parante lateral hoja v.corrediza	
	6200			
	Pag. 11			
Bonificado				

Perfiles

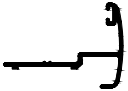





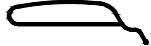


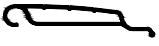

COD.	Kg/tira		DESCRIPCION	FORMA
	Largo(mm)			
904	2.640	6200	Parante central hoja v.corrediza	
	Pag. 11			
	Bonificado			
907	3.260	6020	Marco paño fijo	
	Pag. 16			
	Bonificado			
908	1.200	6020	Contravidrio VS	
	Pag. 15			
	Bonificado			
909	1.020	6020	Contravidrio DVH	
	Pag. 15			
	Bonificado			
914	3.350	6020	Marco banderola y proyectante de 34mm	
	Pag. 15			
	Bonificado			
915	2.050	6020	Bisagra banderlo y proyectante	
	Pag. 15			
	Bonificado			
916	4.450	6020	Marco banderlo y proyectante	
	Pag. 15			
	Bonificado			
917	7.830	6020	Umbral marco puerta corrediza p/901	
	Pag. 11			
	Bonificado			
918	3.580	6020	Hoja proyectante	
	Pag. 15			
	Bonificado			
919	3.410	6020	Hoja banderola	
	Pag. 15			
	Bonificado			
924	3.830	6020	Marco paño liso	
	Pag. 26			
	Bonificado			


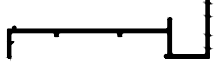
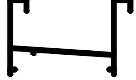
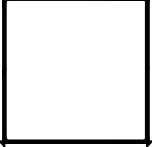
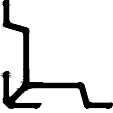

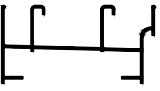




COD.	Kg/tira		DESCRIPCION	FORMA
	Largo(mm)			
949	2.650	6020	Unionero	
	Pag. 24			
	Bonificado			
951	3.810	6150	Parante de hoja postigo y puerta 25mm	
	Pag. 17			
	Bonificado			
952	1.810	6020	Porta contravidrio	
	Pag. 16			
	Bonificado			
953	4.530	6020	Parante lateral hoja v.corrediza pesada	
	Pag. 11			
	Bonificado			
954	4.110	6020	Parante central hoja v.corrediza pesada	
	Pag. 11			
	Bonificado			
961	7.680	6020	Marco 3 guias v.corrediza	
	Pag. 12			
	Bonificado			
963	3.100	6020	Parante postigo	
	Pag. 17			
	Bonificado			
965	6.400	6020	Marco unificado v.corrediza y postigo de rebatir	
	Pag. 19			
	Bonificado			
967	2.710	6020	Marco postigo 31mm	
	Pag. 18			
	Bonificado			
969	7.730	6150	Marco 4 guias v.corrediza	
	Pag. 19			
	Bonificado			
970	1.830	6020	Central VR	
	Pag. 26			
	Bonificado			

COD.	Kg/tira		DESCRIPCION	FORMA
	Largo(mm)			
971	2.280		Central VR	
	6020			
	Pag. 26			
Bonificado				
972	1.300		Perimetral VR	
	6020			
	Pag. 26			
Bonificado				
986	7.440		Columna curva 90°	
	6020			
	Pag. 24			
988	5.500		Columna rotula caño redondo 61.5x1.5mm	
	6030			
	Pag. 24			
991P 991S	2.730		Tablilla cortina de enrollar punzonada o sin punzonar	
	6030			
	Pag. 13			
Bonificado				
993	4.490		Travesaño angosto paño fijo	
	6020			
	Pag. 16			
994	6.620		Travesaño paño fijo	
	6020			
	Pag. 16			
Bonificado				
1016	2.390		Batiante puerta p/1853/10252	
	6020			
	Pag. 19			
1109	0.860		Contravidrio F	
	6020			
	Pag. 19			
1267	3.250		Tablilla cortina regulable	
	6020			
	Pag. 13			
Bonificado				
1268	4.640		Zocalo cortina regulable	
	6020			
	Pag. 13			

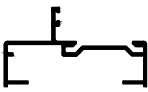

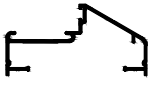

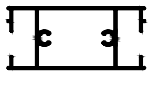

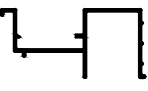
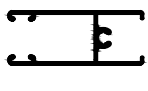

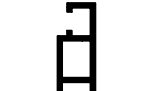
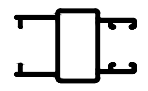
COD.	Kg/tira		DESCRIPCION	FORMA
	Largo(mm)			
1281	1.840		Tablilla de postigo regulable	
	6020			
	Pag. 18			
1832	1.450		Bota agua	
	6020			
	Pag. 26			
1853	6.150		Parante de puerta	
	6020			
	Pag. 19			
1860	4.140		Marco puerta rebatir	
	6300			
	Pag. 19			
Bonificado				
1919	2.350		Encuentro central v.corrediza 4 hojas	
	6020			
	Pag. 12			
1945	2.210		Guia postiza	
	6020			
	Pag. 12			
1982	6.670		Zocalo cortina enrollar	
	6020			
	Pag. 13			
2501	3.750		Columna tabique exposiciones	
	2400			
	Pag. 29			
Bonificado				
2502	4.330		Contravidrio F	
	2400			
	Pag. 29			
Bonificado				
2607	1.330		Perimetral VR	
	6020			
	Pag. 27			
Bonificado				
2608	1.580		Travesaño VR fresa 61°	
	6020			
	Pag. 27			
Bonificado				

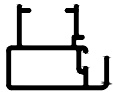
Perfiles

COD.	Kg/tira		DESCRIPCION	FORMA
	Largo(mm)			
2681	1.840	6020	Batiente puerta 36mm curvo	
	Pag. 21			
	Bonificado			
2690	0.630	6000	Base moldura puerta placa	
	Pag. 27			
	Bonificado			
2691	0.960	6000	Moldura puerta placa	
	Pag. 27			
	Bonificado			
2692	1.130	6000	Moldura puerta placa	
	Pag. 27			
	Bonificado			
2700	5.420	6020	Zocalo cortina regulable	
	Pag. 14			
	Bonificado			
2701	2.890	6020	1° tabilla cortina regulable	
	Pag. 14			
	Bonificado			
2702	5.420	6020	Tablilla cortina regulable	
	Pag. 14			
	Bonificado			
2748P 2748S	1.570	6020	Tablilla postigo punzonada o sin punzonar	
	Pag. 18			
	Bonificado			
2852	3.910	6020	Zocalo cortina regulable	
	Pag. 14			
	Bonificado			
2853	3.250	6020	1° tablilla cortina regulable	
	Pag. 14			
	Bonificado			
3127	0.840	6020	Tapa compensador guillotina	
	Pag. 23			
	Bonificado			

COD.	Kg/tira		DESCRIPCION	FORMA
	Largo(mm)			
10005	2.000	6020	Mosquitero corredizo	
	Pag. 27			
	Bonificado			
10009	4.680	6020	Guia barrio	
	Pag. 14			
	Bonificado			
10011	2.660	6030	Guia postiza	
	Pag. 12			
	Bonificado			
10043	9.740	6020	Columna recta 90°	
	Pag. 24			
	Bonificado			
10066	3.540	6020	Escuadra pesada	
	Pag. 25			
	Bonificado			
10090	3.440	6020	Travesaño mosquitero	
	Pag. 27			
	Bonificado			
10101	3.390	6020	Marco liviano v.corrediza	
	Pag. 12			
	Bonificado			
10122	2.020	6020	Tapacinta movil	
	Pag. 14			
	Bonificado			
10123	2.470	6020	Tapacinta fija	
	Pag. 15			
	Bonificado			
10192P 10192S	2.090	6020	Tablilla punzonada o sin punzonar	
	Pag. 18			
	Bonificado			
10252	7.360	6300	Parante puerta rebatir c/bisagra encolizada	
	Pag. 20			
	Bonificado			

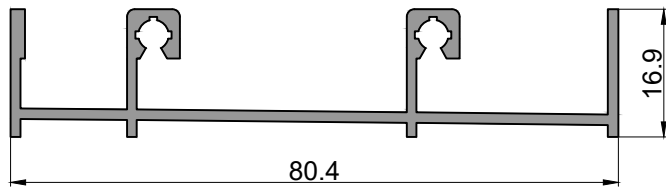


COD.	Kg/tira	DESCRIPCION	FORMA
	Largo(mm)		
10253	4.880	Marco puerta rebatir c/bisagra encolizada	
	6020		
	Pag. 20		
Bonificado			
10256	6.900	Travesaño puerta de rebatir	
	6020		
	Pag. 20		
Bonificado			
10403	3.780	Marco de puerta de rebatir 36mm	
	6300		
	Pag. 22		
Bonificado			
10404	5.380	Contravidrio F	
	6300		
	Pag. 21		
Bonificado			
10405	5.900	Travesaño puerta de rebatir 36mm	
	6020		
	Pag. 22		
Bonificado			
10774	2.530	Parante postigo y puerta liviana 25mm	
	6020		
	Pag. 18		
Bonificado			
10791	2.340	Guia cortina comun	
	6020		
	Pag. 15		
Bonificado			
10812	2.310	Travesaño liviano hoja v.corrediza	
	6020		
	Pag. 12		
Bonificado			
10831	2.800	Escuadra liviana universal	
	6020		
	Pag. 25		
Bonificado			
10842	2.000	Mosquitero corredizo mediano	
	6020		
	Pag. 27		
Bonificado			
50503	2.640	Parante lateral liviano hoja v.corrediza	
	6020		
	Pag. 12		
Bonificado			

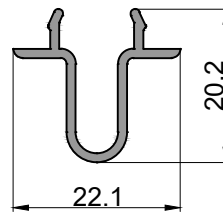
COD.	Kg/tira	DESCRIPCION	FORMA
	Largo(mm)		
50504	2.050	Parante central liviano hoja v.corrediza	
	6020		
	Pag. 12		
Bonificado			

# LINEA TRADICIONAL

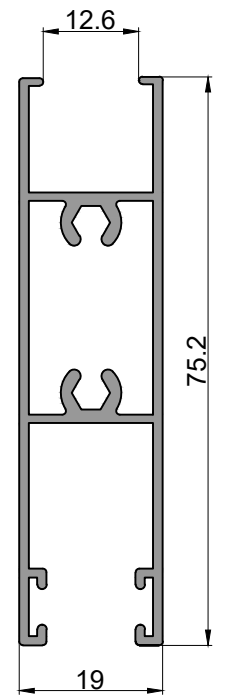
## Ventana / Puerta corrediza



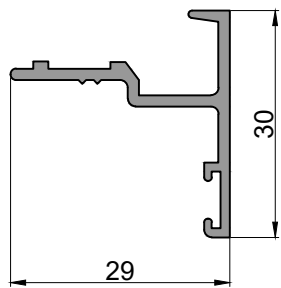
**13**  
Umbral puerta  
balcon p/10101  
4.410 kg/tira  
Largo: 6020 mm



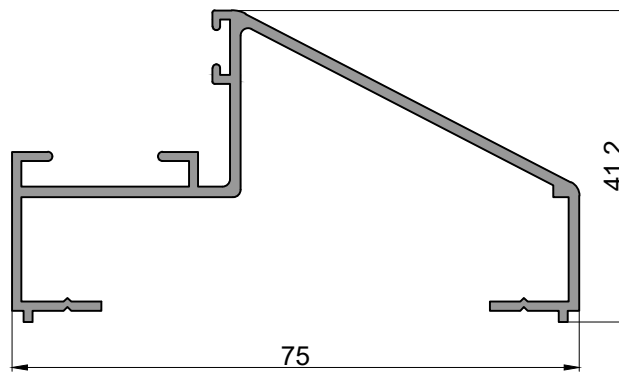
**27**  
Encuentro 4 hojas  
4.450 kg/tira  
Largo: 6020 mm  
Bonificado



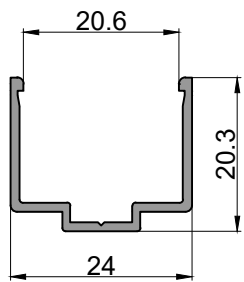
**44**  
Travesaño de hoja  
4.990 kg/tira  
Largo: 6020 mm  
Bonificado



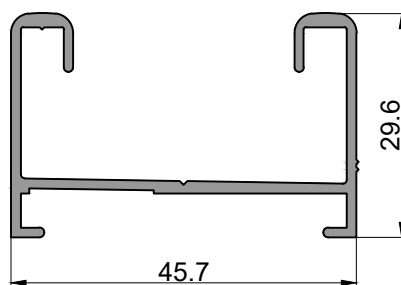
**93**  
Batiante de raja  
1.900 kg/tira  
Largo: 6020 mm  
Bonificado



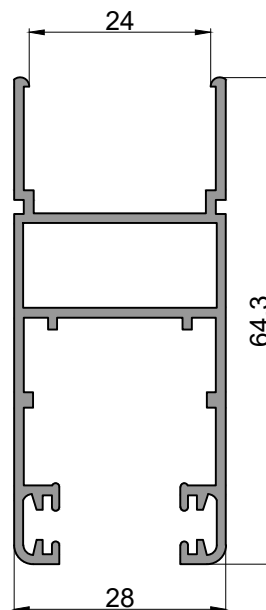
**94**  
Marco de raja  
4.300 kg/tira  
Largo: 6020 mm



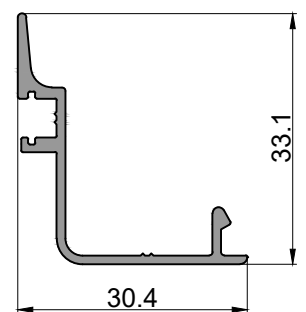
**553**  
Adaptador para DVH  
1.760 kg/tira  
Largo: 6020 mm



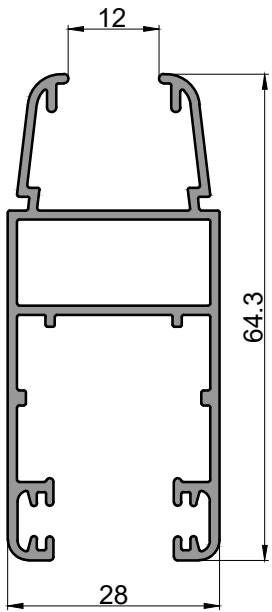
**690**  
Guia postiza  
3.080 kg/tira  
Largo: 6020 mm



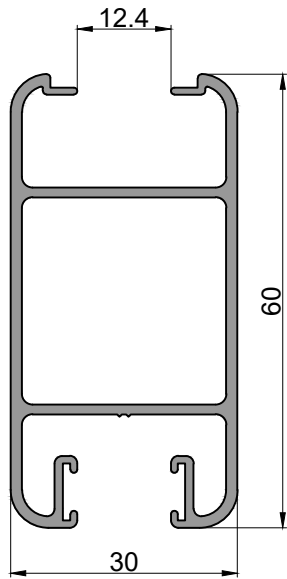
**742**  
Hoja perimetral DVH 24mm  
4.520 kg/tira  
Largo: 6020 mm  
Bonificado



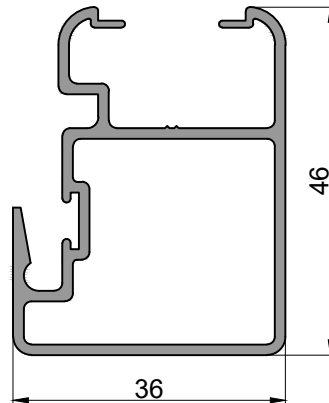
**743**  
Encuentro central hoja  
1.720 kg/tira  
Largo: 6020 mm  
Bonificado



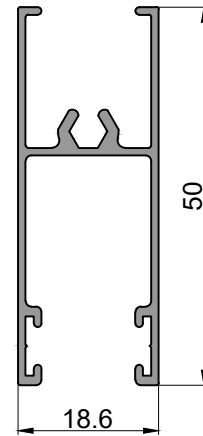
**787**  
Hoja perimetral VS 12mm  
4.530 kg/tira  
Largo: 6020 mm  
Bonificado



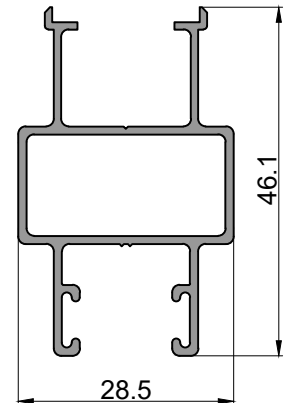
**853**  
Parante lateral  
reforzado moderno  
5.300 kg/tira  
Largo: 6020 mm



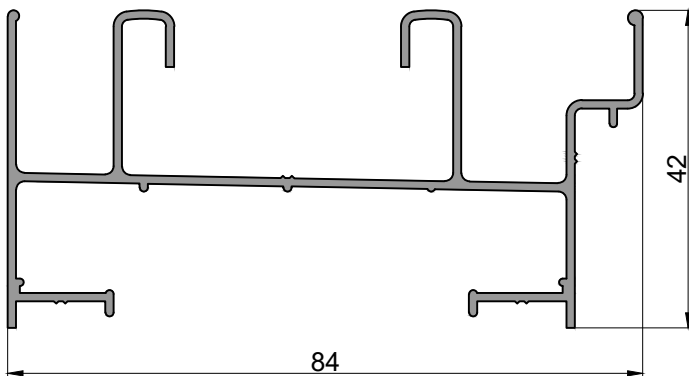
**854**  
Parante central  
reforzado moderno  
4.980 kg/tira  
Largo: 6020 mm



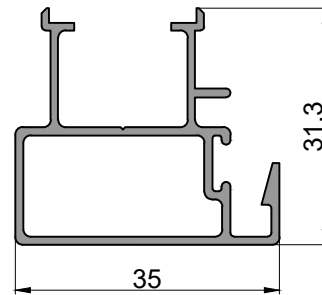
**902**  
Zocalo dintel  
2.670 kg/tira  
Largo: 6020 mm  
Bonificado



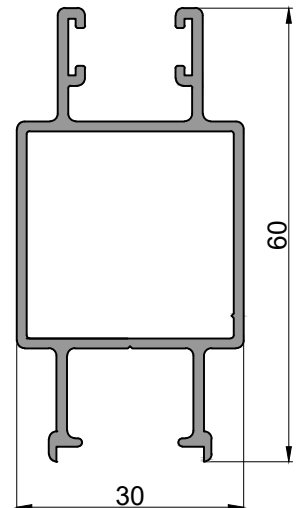
**903**  
Parante lateral  
3.540 kg/tira  
Largo: 6200 mm  
Bonificado



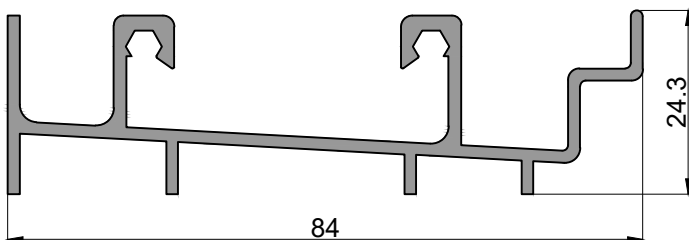
**901**  
Marco  
5.090 kg/tira  
Largo: 6020 mm  
Bonificado



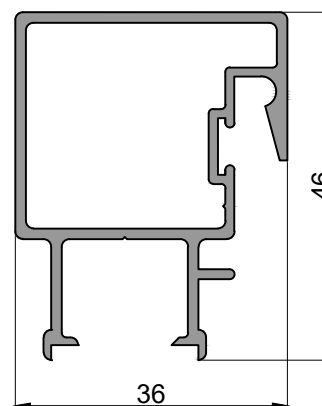
**904**  
Parante central  
2.640 kg/tira  
Largo: 6200 mm  
Bonificado



**953**  
Parante lateral pesado  
4.530 kg/tira  
Largo: 6020 mm  
Bonificado



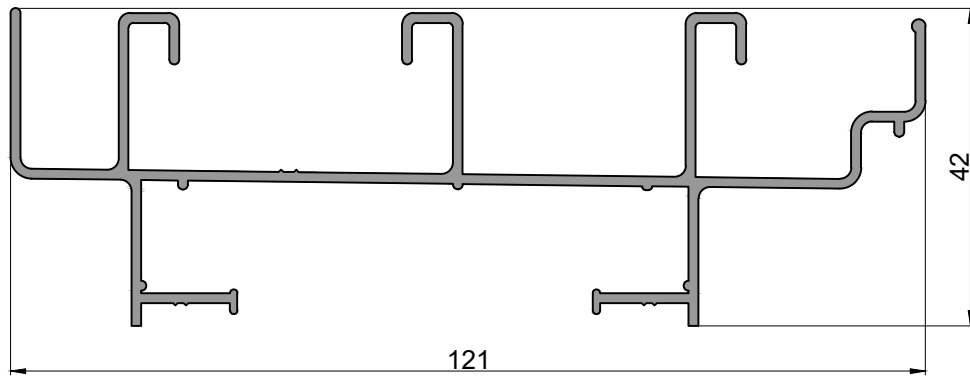
**917**  
Umbral marco para 901  
7.830 kg/tira  
Largo: 6020 mm  
Bonificado



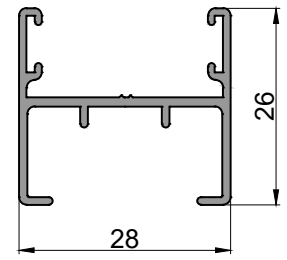
**954**  
Parante central pesado  
4.110 kg/tira  
Largo: 6020 mm  
Bonificado

LINEA TRADICIONAL

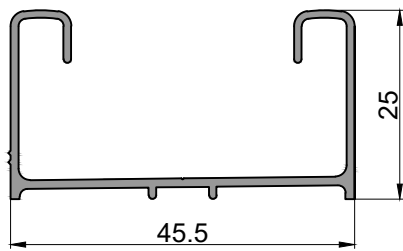
Ventana / Puerta corrediza



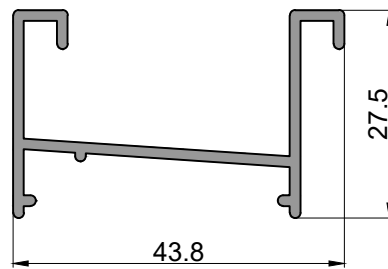
961  
Marco 3 guias  
7.680 kg/tira  
Largo: 6020 mm  
Bonificado



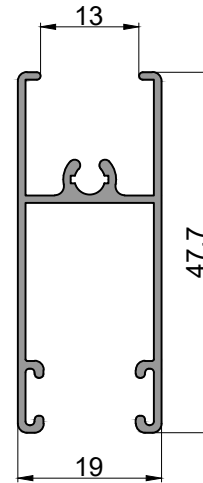
1919  
Encuentro central  
4 hojas  
2.350 kg/tira  
Largo: 6020 mm



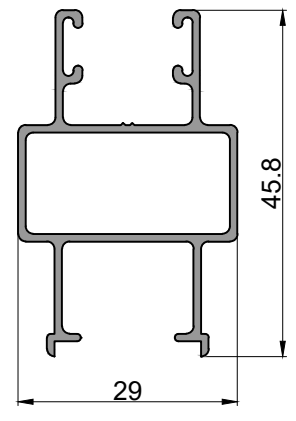
1945  
Guia postiza  
2.210 kg/tira  
Largo: 6020 mm



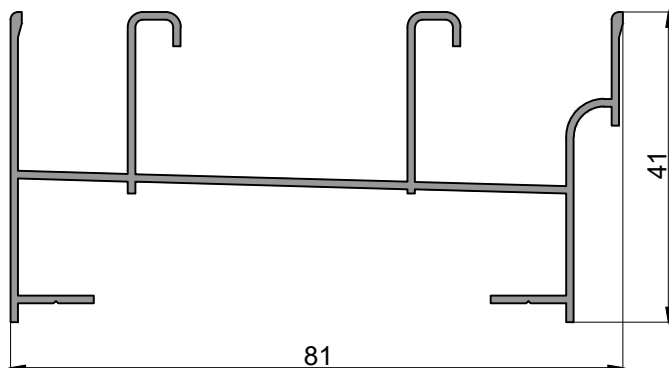
10011  
Guia postiza  
2.660 kg/tira  
Largo: 6030 mm  
Bonificado



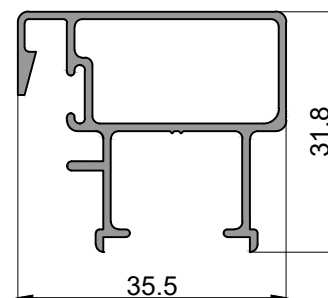
10812  
Travesaño  
liviano  
2.310 kg/tira  
Largo: 6020 mm  
Bonificado



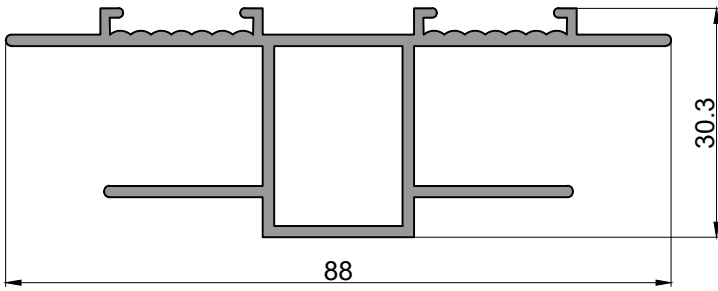
50503  
Parante lateral liviano  
2.640 kg/tira  
Largo: 6020 mm  
Bonificado



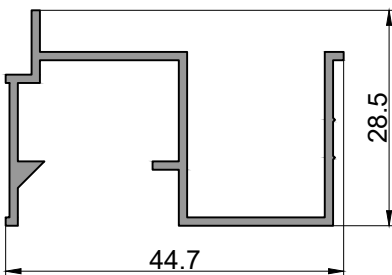
10101  
Marco liviano  
3.390 kg/tira  
Largo: 6020 mm  
Bonificado



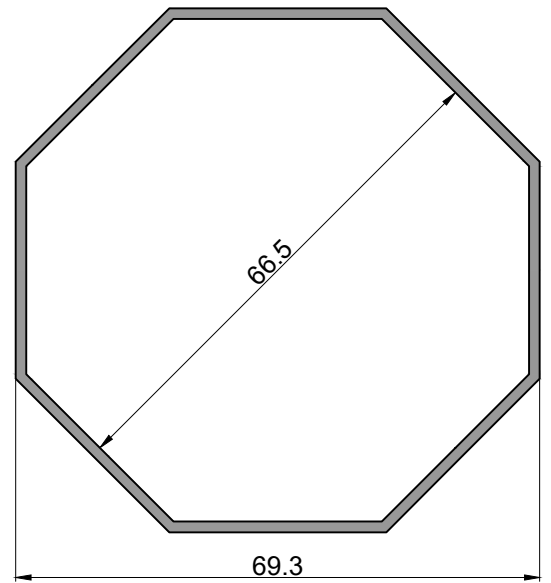
50504  
Parante central liviano hoja  
2.050 kg/tira  
Largo: 6020 mm  
Bonificado



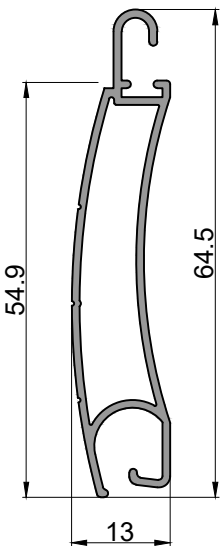
10  
Guia central  
5.430 kg/tira  
Largo: 6020 mm



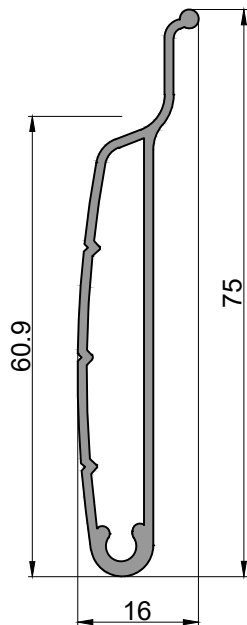
120  
Guia comun  
2.410 kg/tira  
Largo: 6020 mm



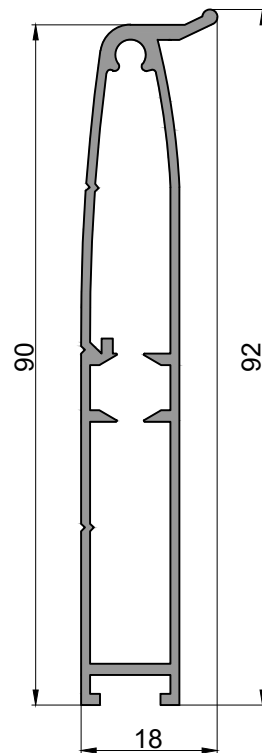
460  
Eje  
5.420 kg/tira  
Largo: 6020 mm



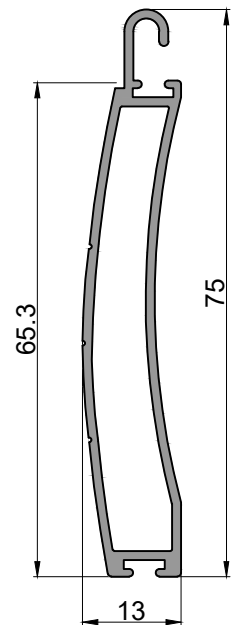
991P/991S  
Tablilla cortina de enrollar  
punzonada o sin punzonar  
2.730 kg/tira  
Largo: 6030 mm  
Bonificado



1267  
Tablilla cortina  
regulable  
3.250 kg/tira  
Largo: 6020 mm  
Bonificado



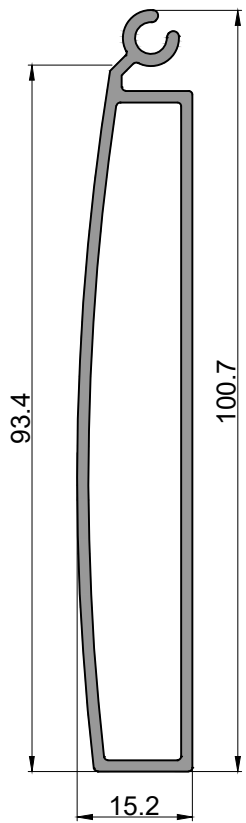
1268  
Zocalo cortina  
regulable  
4.640 kg/tira  
Largo: 6020 mm



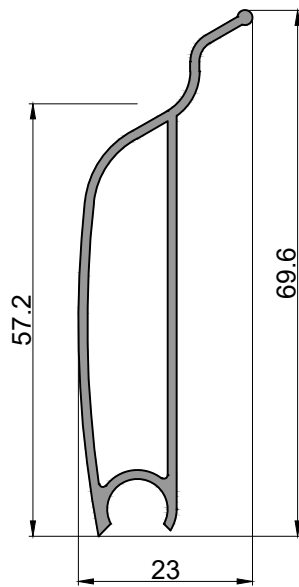
1982  
Zocalo cortina  
enrollar  
3.670 kg/tira  
Largo: 6020 mm

# LINEA TRADICIONAL

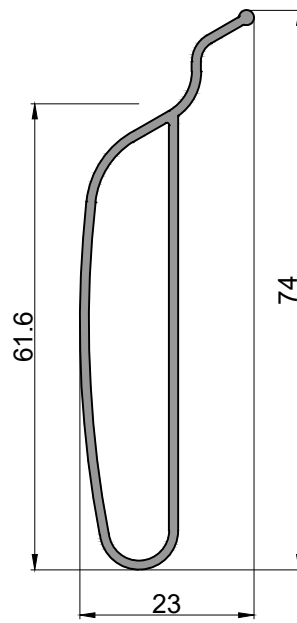
## Cortina de enrollar fija y regulable



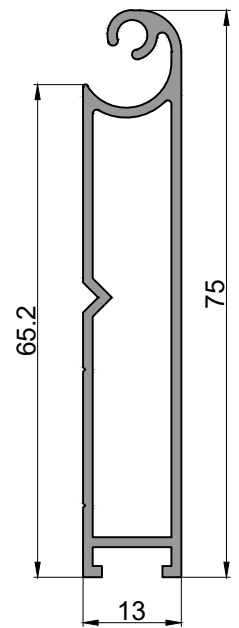
2700  
Zocalo cortina regulable  
5.420 kg/tira  
Largo: 6020 mm



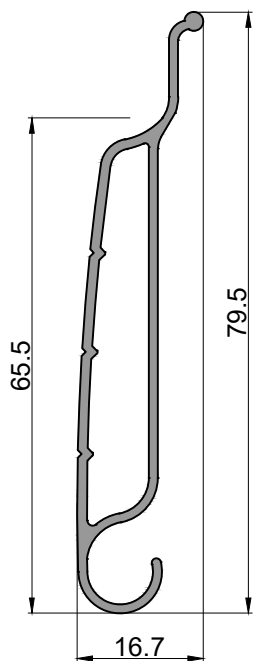
2701  
1° tablilla cortina regulable  
2.890 kg/tira  
Largo: 6020 mm



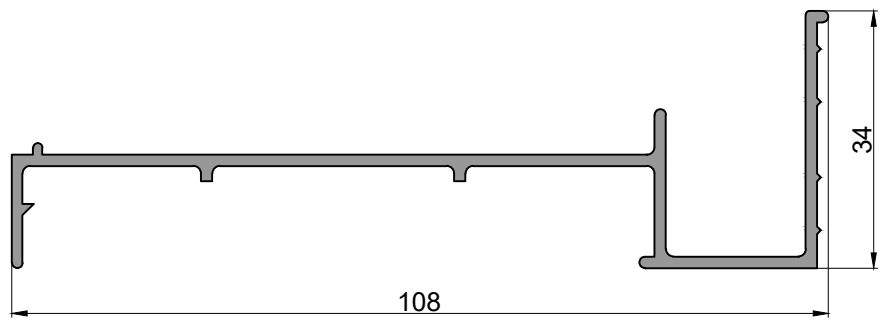
2702  
Tablilla cortina regulable  
5.420 kg/tira  
Largo: 6020 mm  
Bonificado



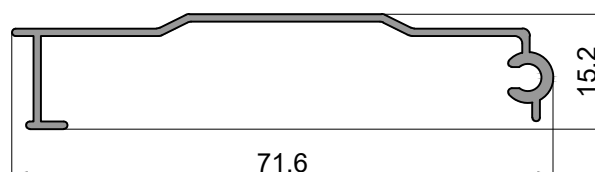
2852  
Zocalo cortina regulable  
3.910 kg/tira  
Largo: 6020 mm



2853  
1° tablilla cortina regulable  
3.250 kg/tira  
Largo: 6020 mm

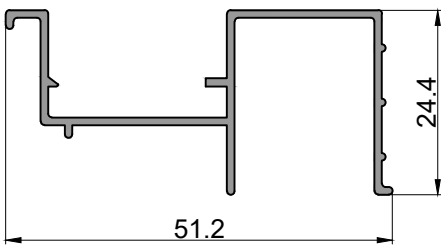


10009  
Guia barro  
4.680 kg/tira  
Largo: 6020 mm  
Bonificado

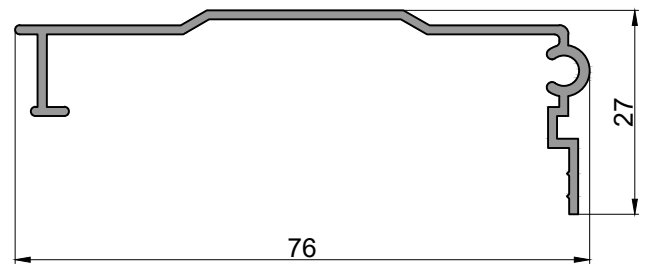


10122  
Tapacinta movil  
2.020 kg/tira  
Largo: 6020 mm  
Bonificado

Cortina de enrollar fija y regulable

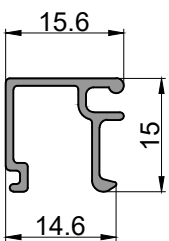


10791  
Guia cortina comun  
2.340 kg/tira  
Largo: 6020 mm  
Bonificado

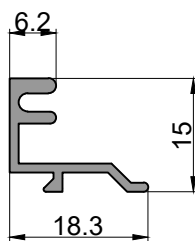


10123  
Tapacinta fija  
2.470 kg/tira  
Largo: 6020 mm  
Bonificado

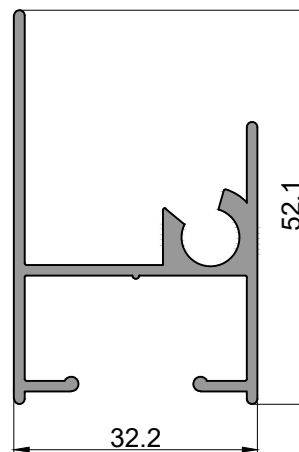
Banderola / Ventiluz



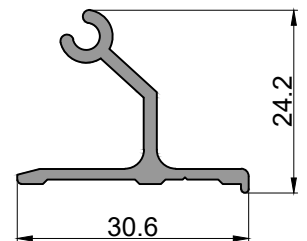
908  
Contravidrio  
1.200 kg/tira  
Largo: 6020 mm



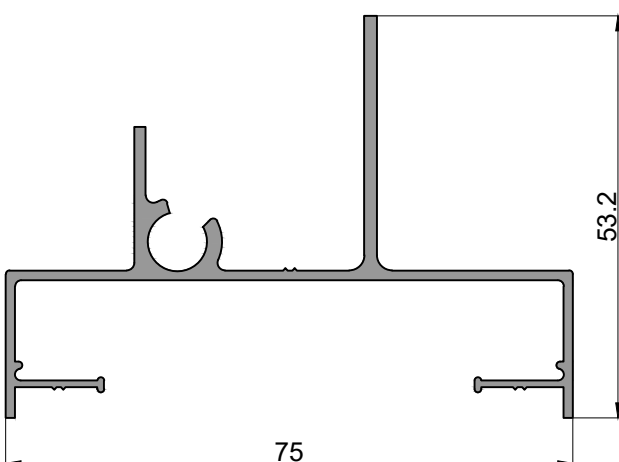
909  
Contravidrio  
1.020 kg/tira  
Largo: 6020 mm



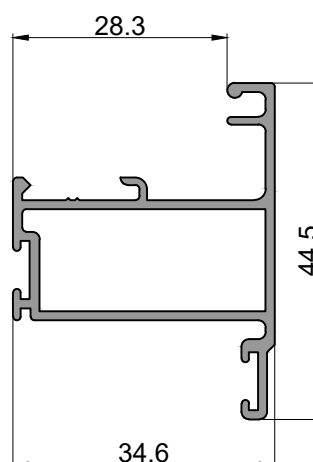
914  
Marco 34mm  
3.350 kg/tira  
Largo: 6020 mm



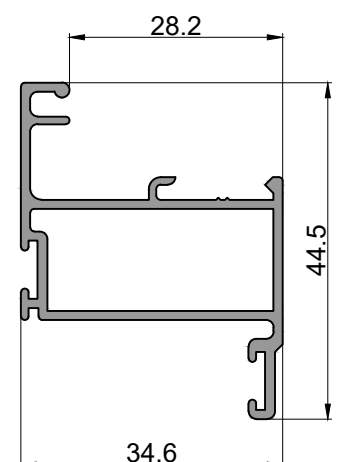
915  
Bisagra  
2.050 kg/tira  
Largo: 6020 mm



916  
Marco  
4.450 kg/tira  
Largo: 6020 mm  
Bonificado



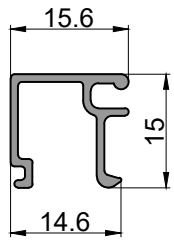
918  
Hoja  
3.580 kg/tira  
Largo: 6020 mm  
Bonificado



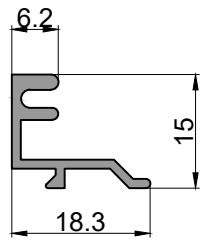
919  
Hoja  
3.410 kg/tira  
Largo: 6020 mm  
Bonificado

# LINEA TRADICIONAL

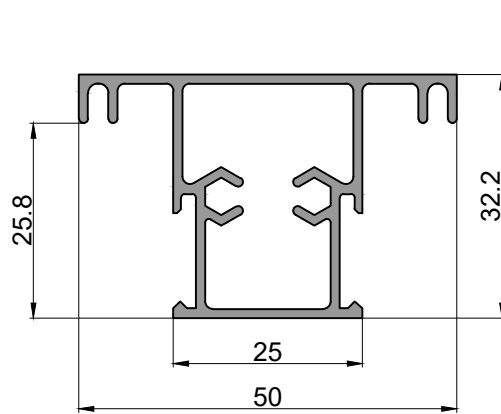
## Paño fijo



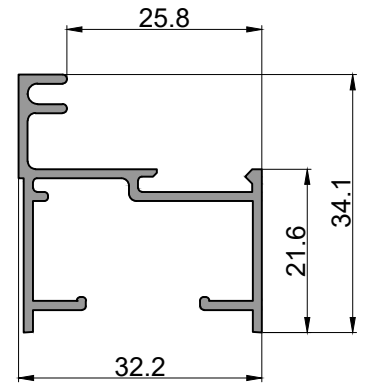
**908**  
 Contravidrio  
 1.200 kg/tira  
 Largo: 6020 mm



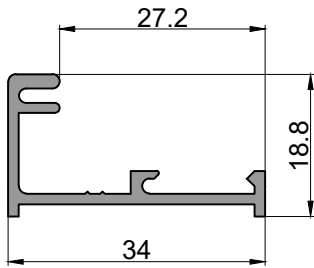
**909**  
 Contravidrio  
 1.020 kg/tira  
 Largo: 6020 mm



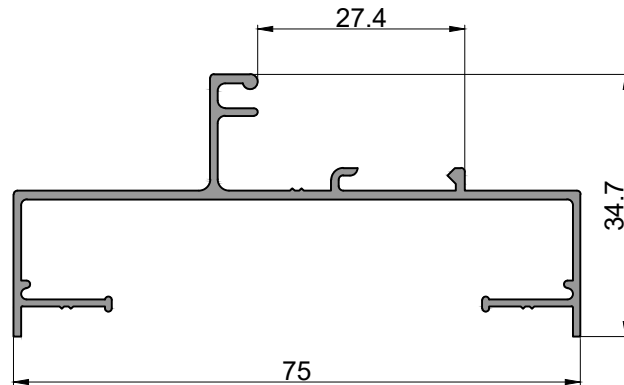
**674**  
 Travesaño angosto  
 4.420 kg/tira  
 Largo: 6020 mm



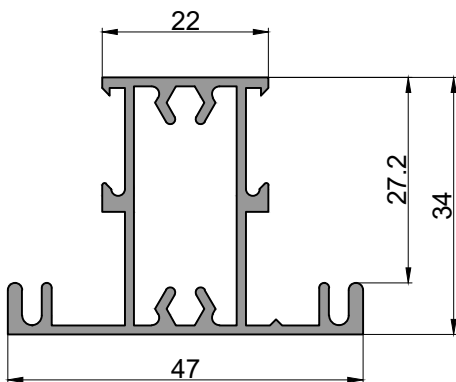
**673**  
 Marco 31.5mm  
 2.440 kg/tira  
 Largo: 6020 mm



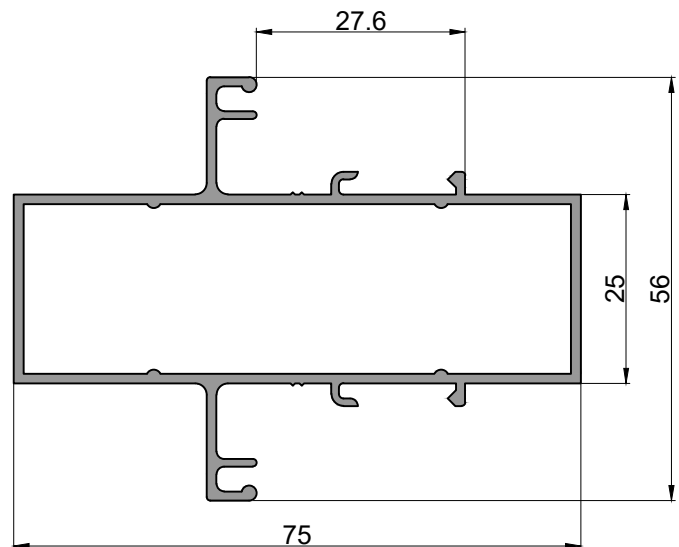
**952**  
 Porta contravidrio  
 1.810 kg/tira  
 Largo: 6020 mm



**907**  
 Marco  
 3.260 kg/tira  
 Largo: 6020 mm  
 Bonificado



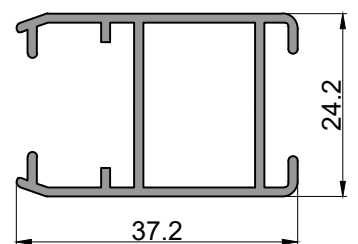
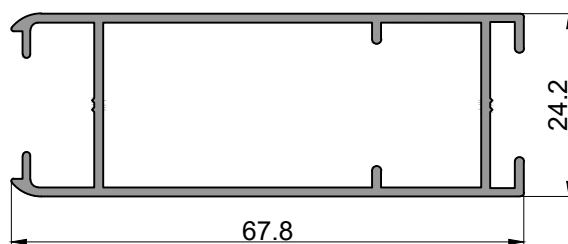
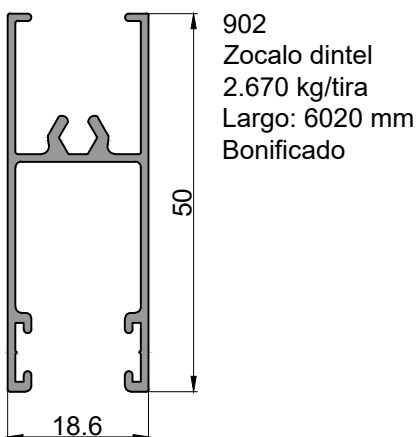
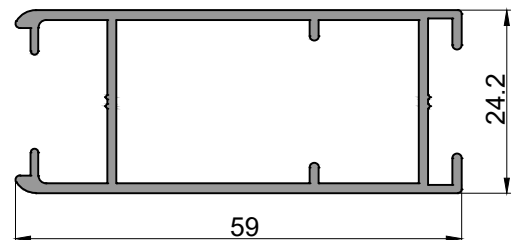
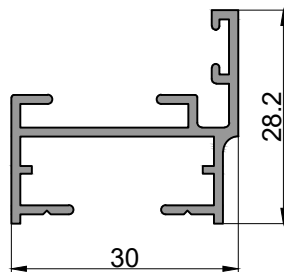
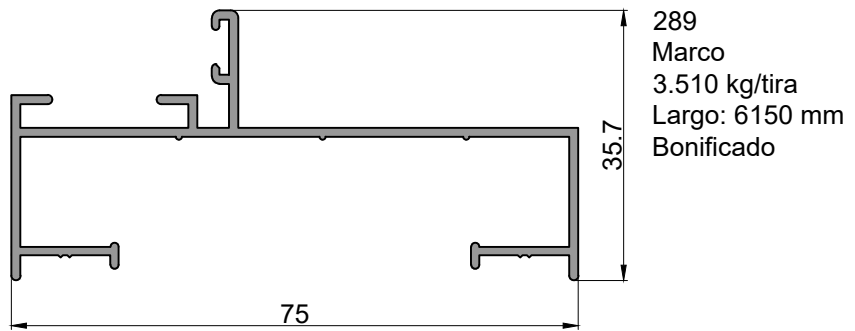
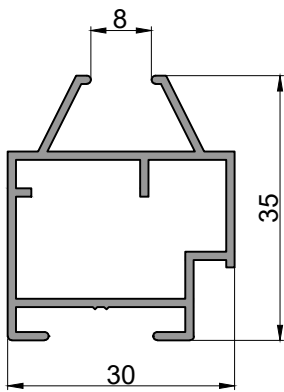
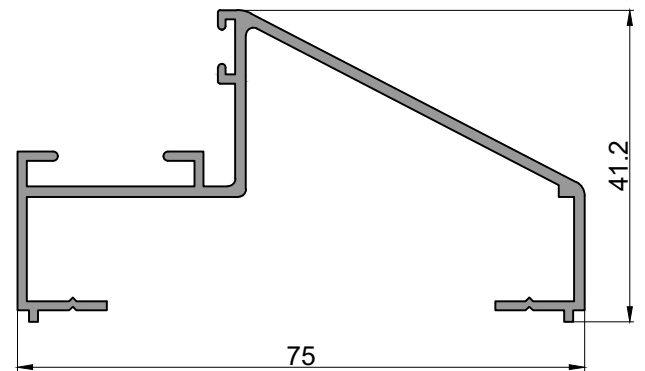
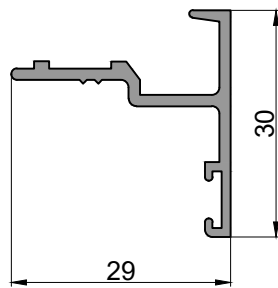
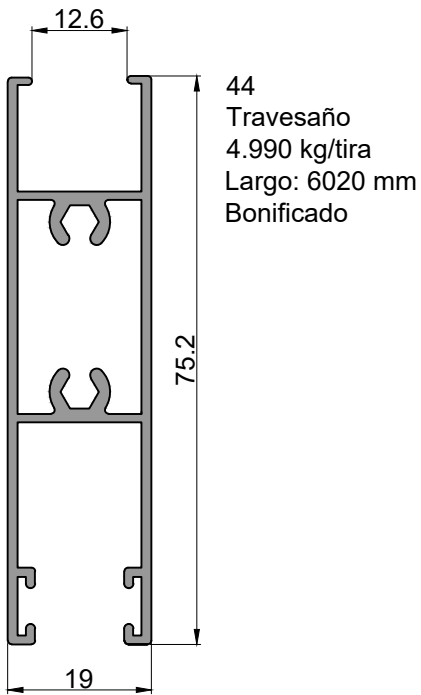
**993**  
 Travesaño angosto  
 4.490 kg/tira  
 Largo: 6020 mm



**994**  
 Travesaño  
 6.620 kg/tira  
 Largo: 6020 mm  
 Bonificado

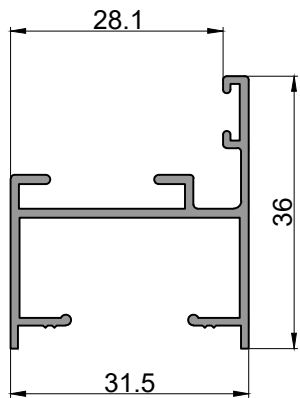


Puerta de rebatir hoja de 25mm y ventana de rebatir

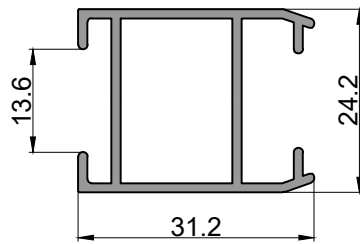


## LINEA TRADICIONAL

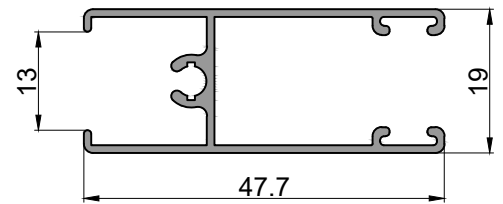
### Puerta de rebatir hoja de 25mm y ventana de rebatir



967  
Marco postigo 31mm  
2.710 kg/tira  
Largo: 6020 mm

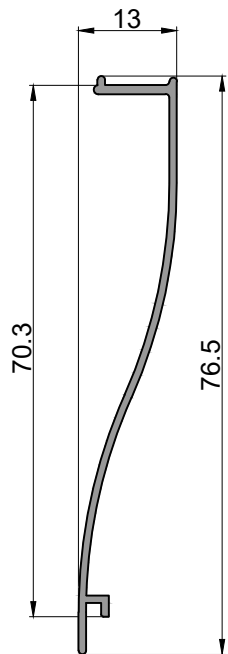


10774  
Parante postigo y puerta  
liviana 25mm  
2.530 kg/tira  
Largo: 6020 mm  
Bonificado

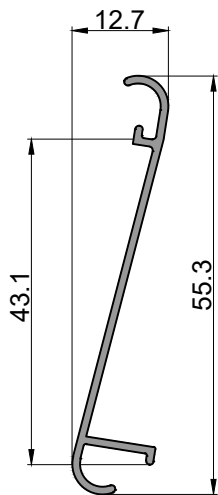


10812  
Travesaño liviano hoja v.corrediza  
2.310 kg/tira  
Largo: 6020 mm  
Bonificado

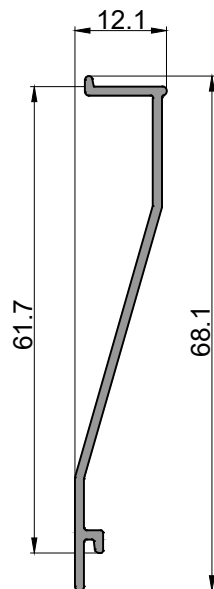
### Postigo de rebatir fijo y regulable



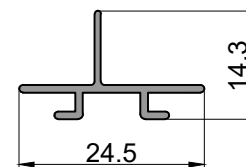
826P/826S  
Tablilla curva  
punzonada o  
sin punzonar  
1.940 kg/tira  
Largo: 6020 mm  
Bonificado



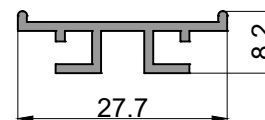
2748P/2748S  
Tablilla punzonada  
o sin punzonar  
1.570 kg/tira  
Largo: 6020 mm



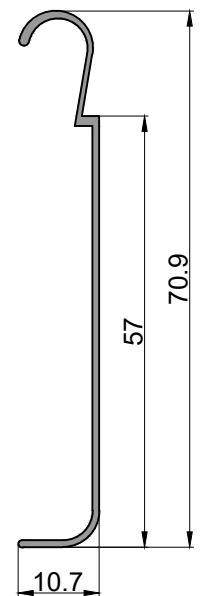
10192P/10192S  
Tablilla punzonada  
o sin punzonar  
2.090 kg/tira  
Largo: 6020 mm  
Bonificado



855  
Terminal  
1.050 kg/tira  
Largo: 6020 mm

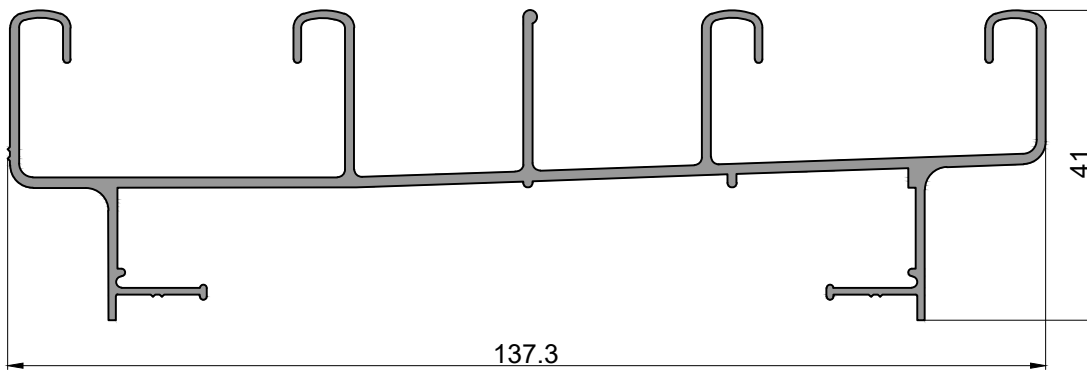


856  
Union parante  
p/mecanismo  
postigo regulable  
0.660 kg/tira  
Largo: 6020 mm

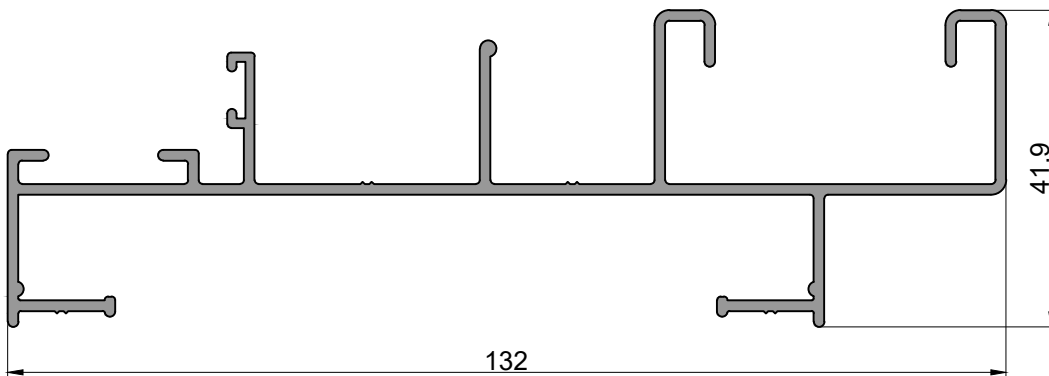


1281  
Tablilla postigo  
regulable  
1.840 kg/tira  
Largo: 6020 mm

Postigo de rebatir fijo y regulable

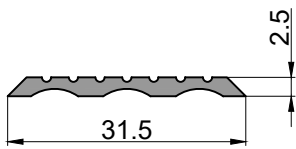


969  
Marco cuatro guías  
para hoja corrediza  
7.730 kg/tira  
Largo: 6150 mm  
Bonificado

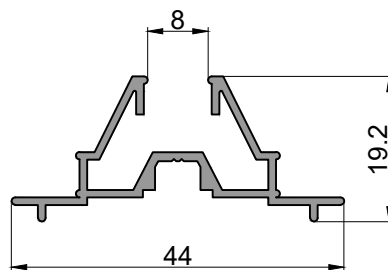


965  
Marco unificado v.corrediza  
postigo rebatir  
6.400 kg/tira  
Largo: 6020 mm  
Bonificado

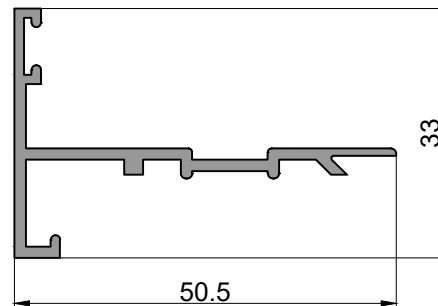
Puerta de rebatir de 45mm



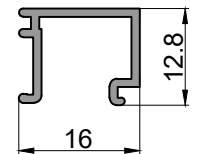
66  
Tapacanto p/1853  
1.020 kg/tira  
Largo: 6020 mm



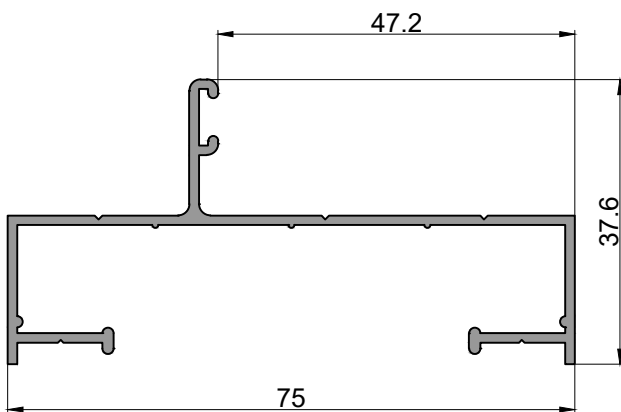
473  
Perimetral puerta VR para 10252  
1.990 kg/tira  
Largo: 6020 mm



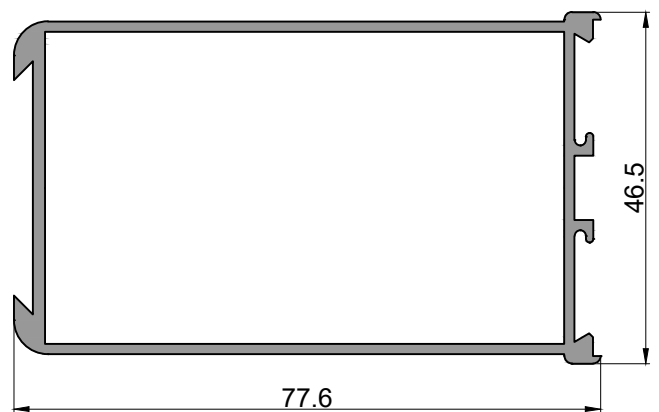
1016  
Batiente puerta para 1853/10252  
2.390 kg/tira  
Largo: 6020 mm



1109  
Contravidrio  
0.860 kg/tira  
Largo: 6020 mm



1860  
Marco puerta rebatir  
4.140 kg/tira  
Largo: 6300 mm  
Bonificado



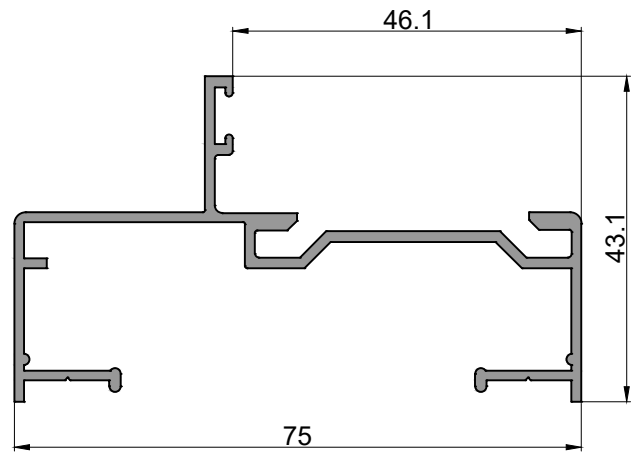
1853  
Parante de puerta  
6.150 kg/tira  
Largo: 6020 mm

## LINEA TRADICIONAL

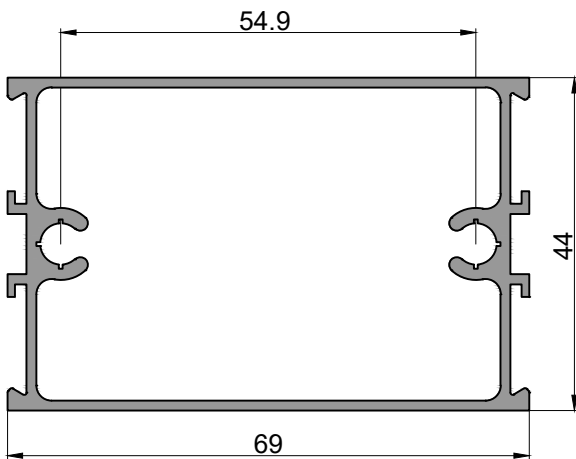
### Puerta de rebatir de 45mm



10252  
Parante puerta rebatir  
c/bisagra encolizada  
7.360 kg/tira  
Largo: 6300 mm  
Bonificado

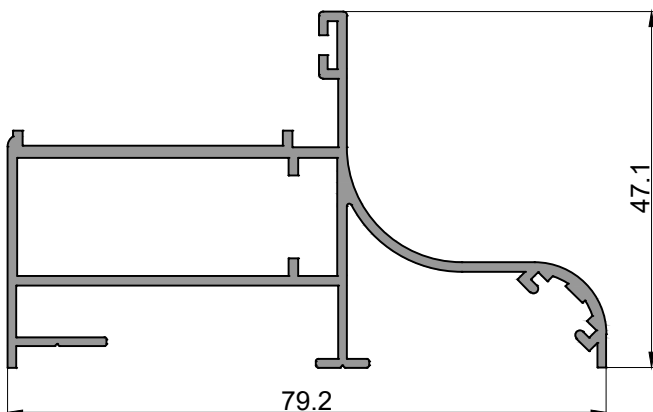


10253  
Marco puerta de rebatir  
c/bisagra encolizada  
4.880 kg/tira  
Largo: 6020 mm  
Bonificado



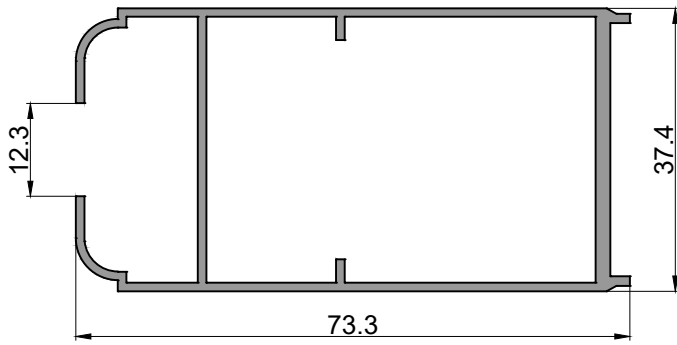
10256  
Travesaño puerta de rebatir  
6.900 kg/tira  
Largo: 6020 mm  
Bonificado

### Puerta de rebatir curva sin contravidrio

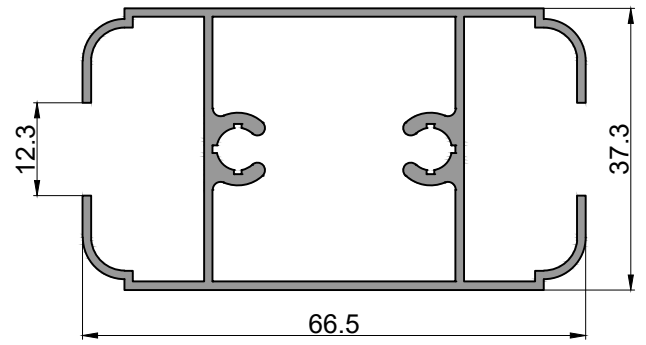


550  
Marco puerta  
5.380 kg/tira  
Largo: 6020 mm

Puerta de rebatir curva sin contravidrio

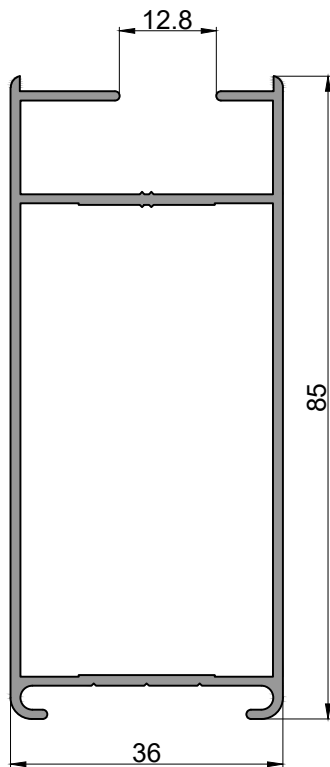


551  
Parante/cabzal  
hoja s/c  
4.930 kg/tira  
Largo: 6020 mm

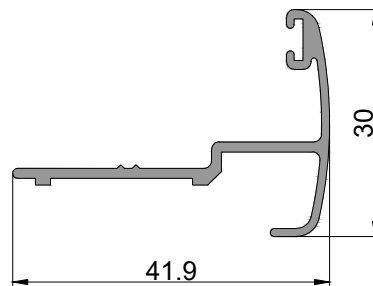


552  
Travesaño hoja s/c  
5.418 kg/tira  
Largo: 6020 mm

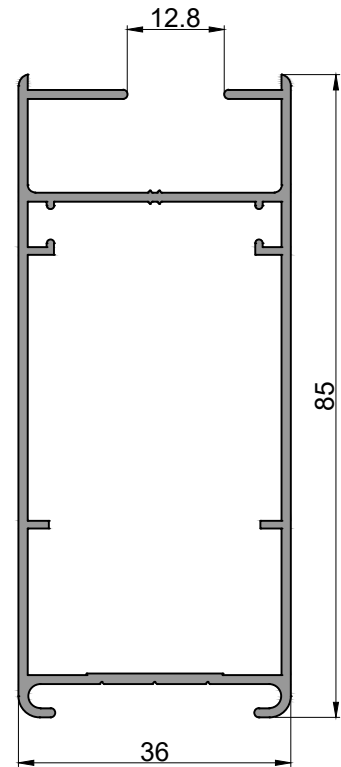
Puerta de rebatir de 36 sin contravidrio



10404  
Parante  
5.380 kg/tira  
Largo: 6300 mm  
Bonificado



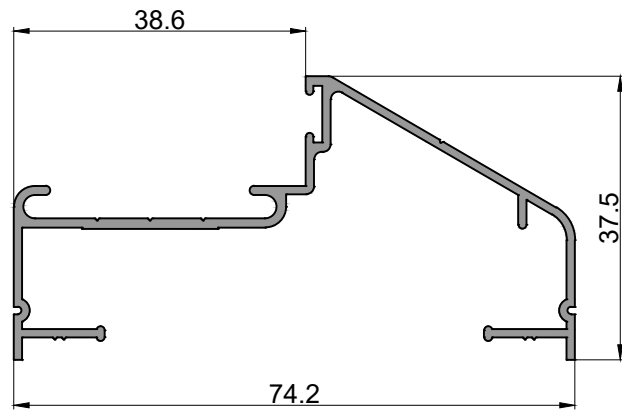
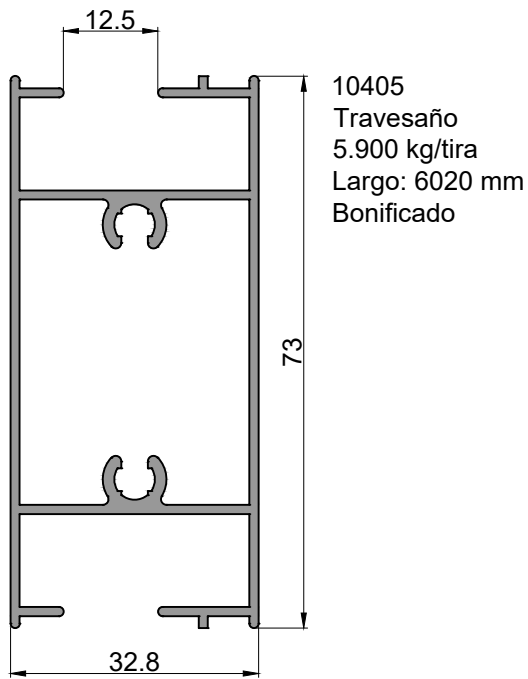
2681  
Batiante  
1.840 kg/tira  
Largo: 6020 mm  
Bonificado



839  
Parante lateral/dintel  
5.580 kg/tira  
Largo: 6300 mm

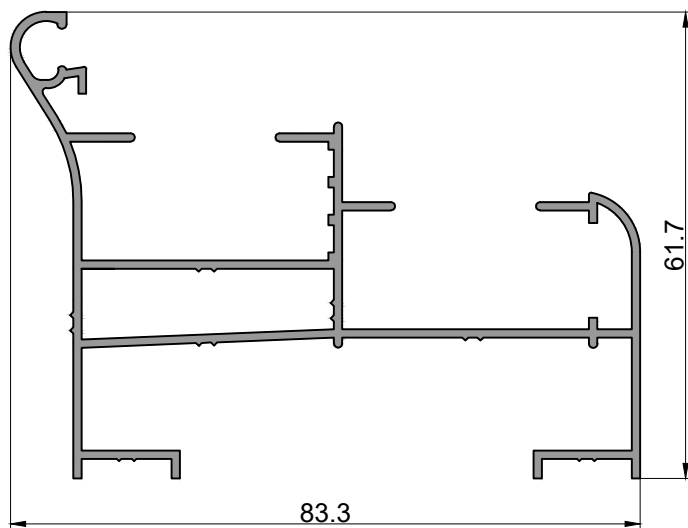
# LINEA TRADICIONAL

## Puerta de rebatir de 36 sin contravidrio

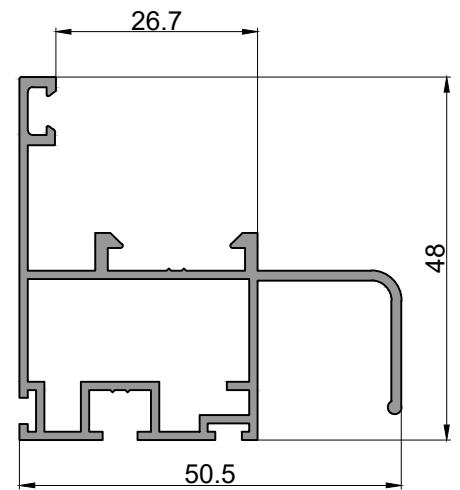


10403  
Marco de puerta  
3.780 kg/tira  
Largo: 6300 mm  
Bonificado

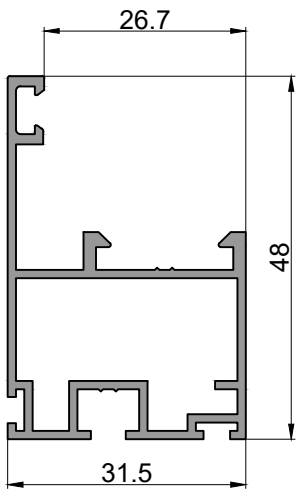
## Guillotina marco 75mm



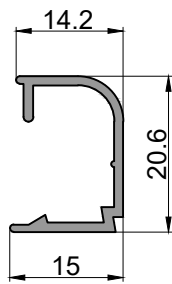
505  
Marco guillotina 75mm  
6.340 kg/tira  
Largo: 6020 mm



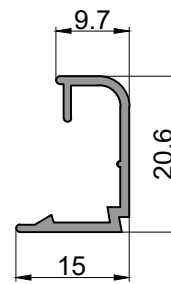
506  
Hoja zocalo dintel guillotina  
4.140 kg/tira  
Largo: 6020 mm



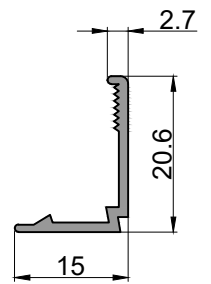
507  
Hoja guillotina  
3.760 kg/tira  
Largo: 6020 mm



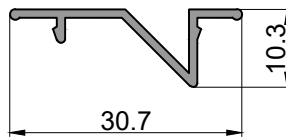
508  
Contravidrio VS  
guillotina  
1.130 kg/tira  
Largo: 6020 mm



510  
Contravidrio DVH  
guillotina  
2.930 kg/tira  
Largo: 6020 mm

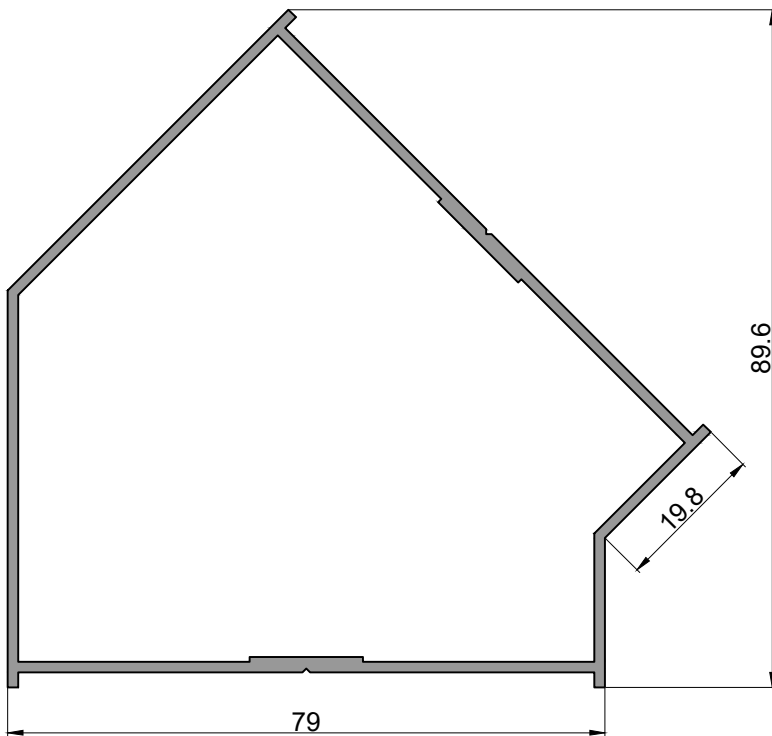


699  
Contravidrio 3mm  
0.840 kg/tira  
Largo: 6020 mm

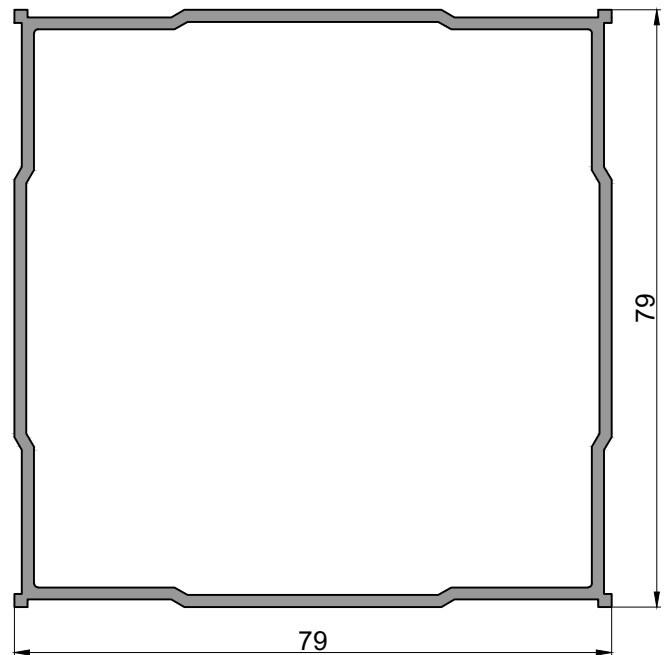


3127  
Tapa compensador  
guillotina  
0.850 kg/tira  
Largo: 6030 mm

Acoples



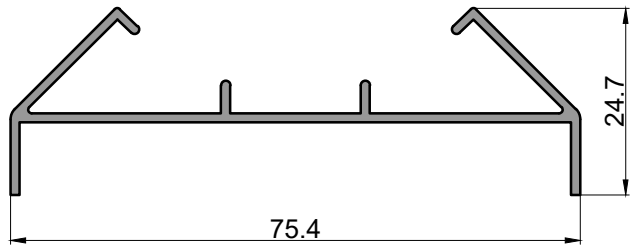
43  
Columna 45°  
7.770 kg/tira  
Largo: 6020 mm



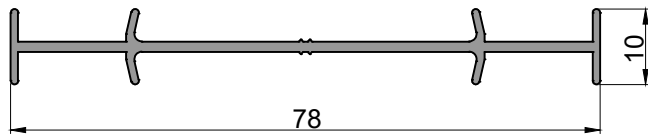
185  
Columna recta 90°  
8.817 kg/tira  
Largo: 6020 mm

# LINEA TRADICIONAL

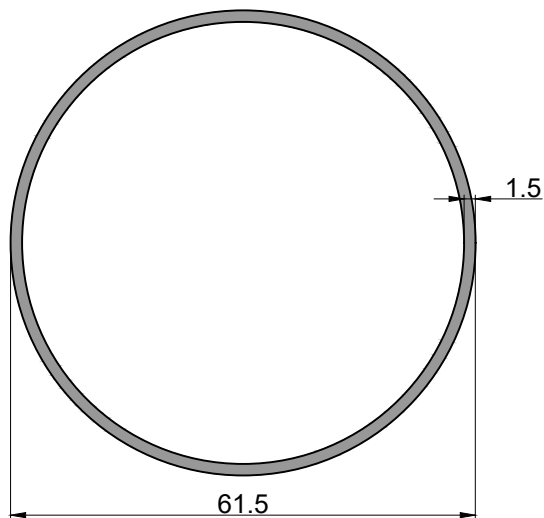
## Acoples



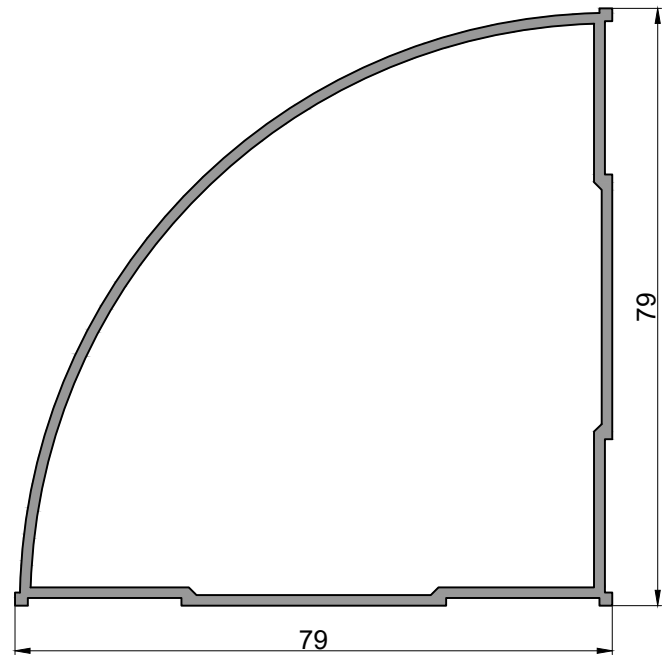
187  
Apoyo rotula  
3.750 kg/tira  
Largo: 6030 mm



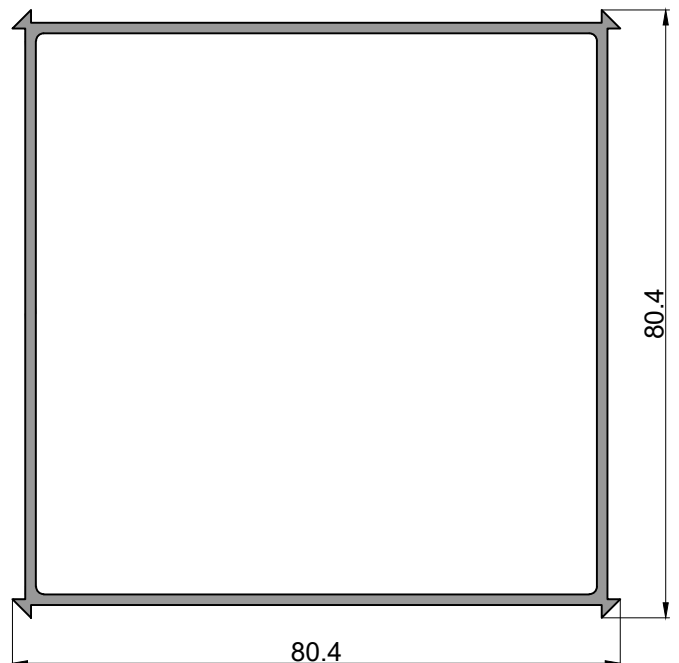
949  
Unionero  
2.650 kg/tira  
Largo: 6020 mm



988  
Columna rotula caño  
redondo 61.5x1.5mm  
5.500 kg/tira  
Largo: 6030 mm

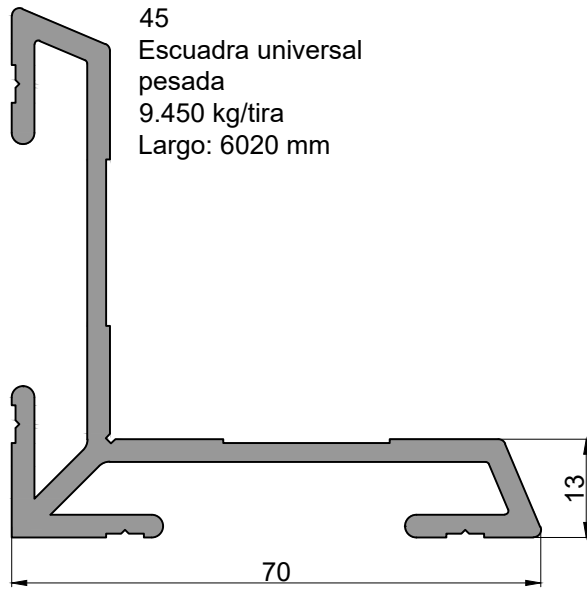


986  
Columna curva 90°  
7.440 kg/tira  
Largo: 6020 mm

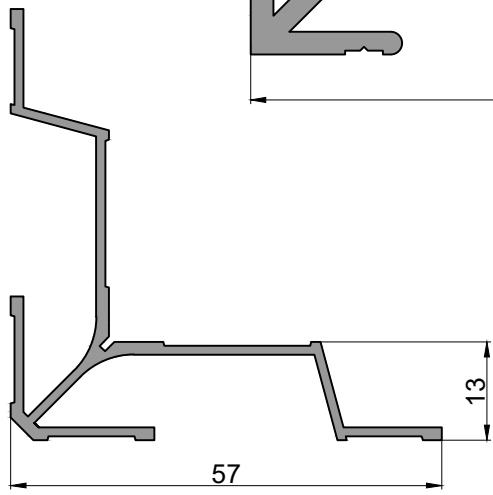


10043  
Columna recta 90°  
9.740 kg/tira  
Largo: 6020 mm  
Bonificado

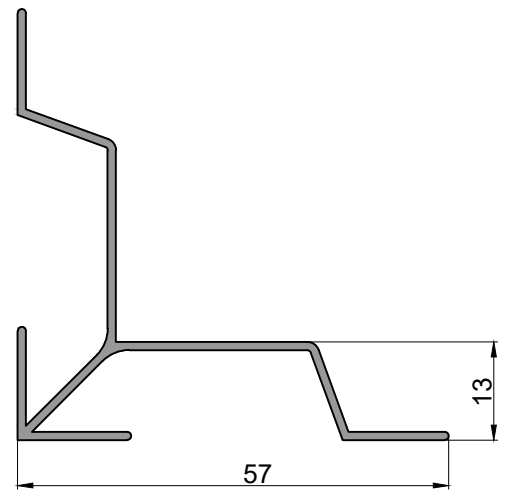




45  
Escuadra universal  
pesada  
9.450 kg/tira  
Largo: 6020 mm

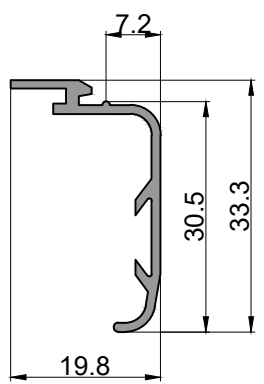


10066  
Escuadra pesada  
3.540 kg/tira  
Largo: 6020 mm  
Bonificado

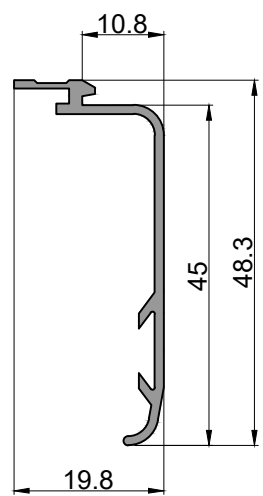


10831  
Escuadra universal liviana  
2.800 kg/tira  
Largo: 6020 mm  
Bonificado

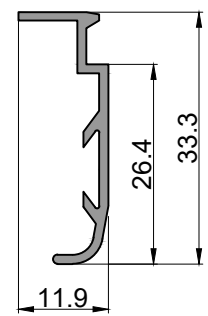
Contramarcos



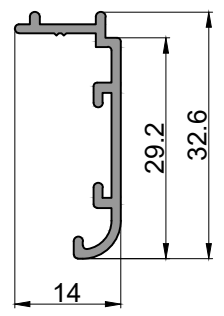
709  
Contramarco  
1.580 kg/tira  
Largo: 6020 mm



723  
Contramarco  
1.880 kg/tira  
Largo: 6150 mm



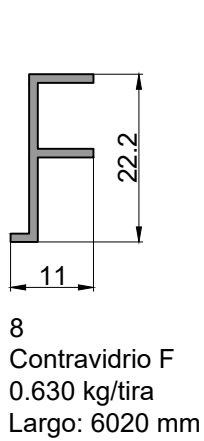
746  
Contramarco  
1.280 kg/tira  
Largo: 6020 mm



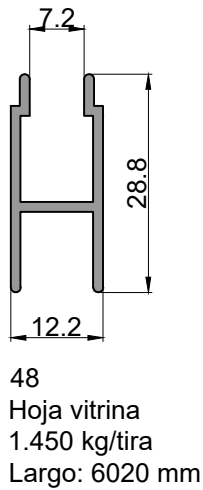
829  
Contramarco  
1.210 kg/tira  
Largo: 6020 mm

# LINEA TRADICIONAL

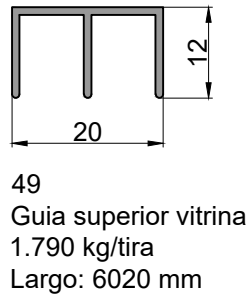
## Complementos



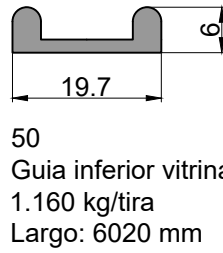
8  
Contravidrio F  
0.630 kg/tira  
Largo: 6020 mm



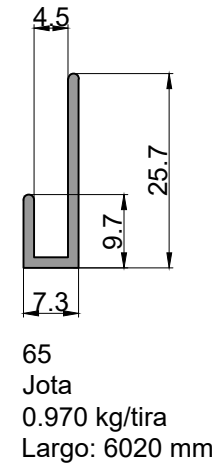
48  
Hoja vitrina  
1.450 kg/tira  
Largo: 6020 mm



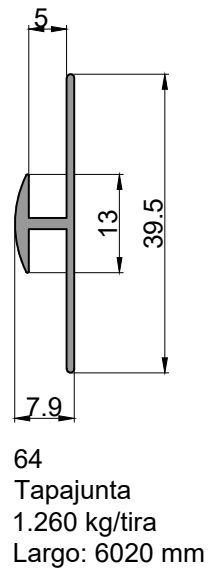
49  
Guia superior vitrina  
1.790 kg/tira  
Largo: 6020 mm



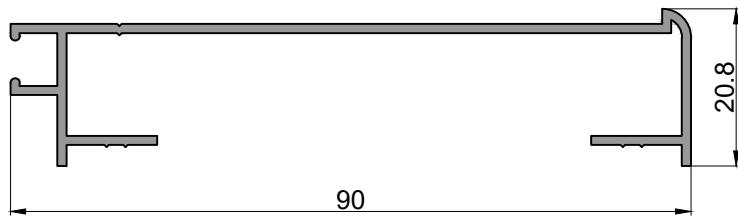
50  
Guia inferior vitrina  
1.160 kg/tira  
Largo: 6020 mm



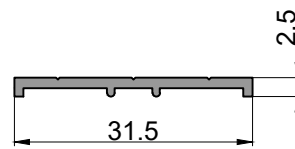
65  
Jota  
0.970 kg/tira  
Largo: 6020 mm



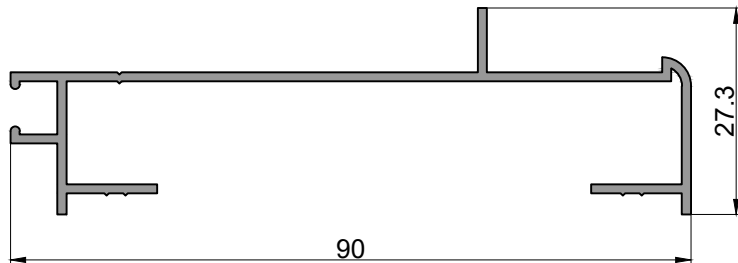
64  
Tapajunta  
1.260 kg/tira  
Largo: 6020 mm



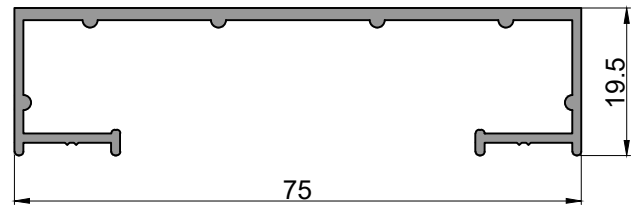
354  
Marco aireador  
con mosquitero  
3.130 kg/tira  
Largo: 6020 mm



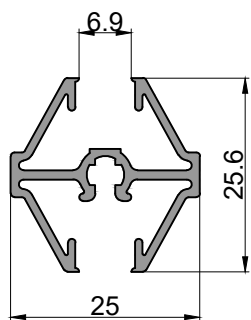
410  
Tapacanto hoja puerta sin  
contravidrio  
0.750 kg/tira  
Largo: 6020 mm



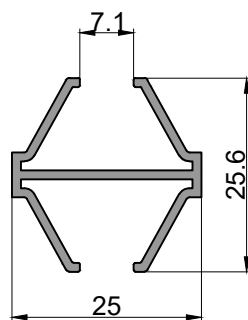
355  
Marco aireador con  
mosquitero aletado  
3.900 kg/tira  
Largo: 6020 mm  
Bonificado



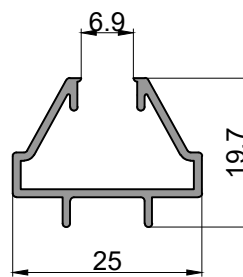
924  
Marco paño liso  
3.830 kg/tira  
Largo: 6020 mm



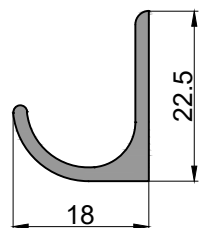
971  
Central VR  
2.280 kg/tira  
Largo: 6020 mm  
Bonificado



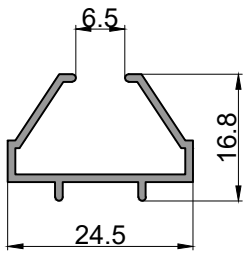
970  
Central VR  
1.830 kg/tira  
Largo: 6020 mm



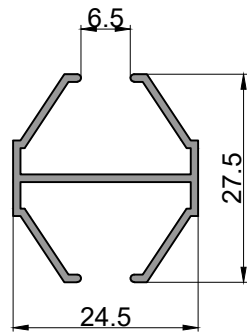
972  
Perimetral VR  
1.300 kg/tira  
Largo: 6020 mm  
Bonificado



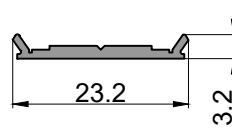
1832  
Bota agua  
1.450 kg/tira  
Largo: 6020 mm



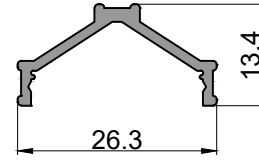
2607  
Perimetral VR  
1.330 kg/tira  
Largo: 6020 mm  
Bonificado



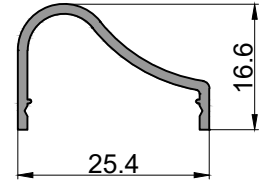
2608  
Travesaño VR fresa 61°  
1.510 kg/tira  
Largo: 6020 mm  
Bonificado



2690  
Base moldura  
puerta placa  
0.630 kg/tira  
Largo: 6000 mm

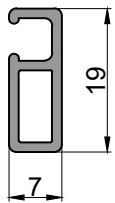


2691  
Moldura puerta placa  
0.960 kg/tira  
Largo: 6000 mm

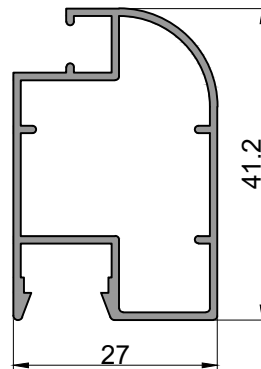


2692  
Moldura puerta placa  
1.130 kg/tira  
Largo: 6000 mm

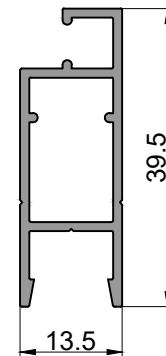
Mosquiteros



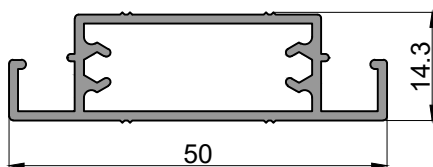
61  
Mosquitero chico  
1.060 kg/tira  
Largo: 6020 mm  
Bonificado



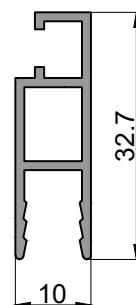
109  
Mosquitero corredizo  
y de rebatir  
3.090 kg/tira  
Largo: 6020 mm



10005  
Mosquitero corredizo  
2.000 kg/tira  
Largo: 6020 mm  
Bonificado



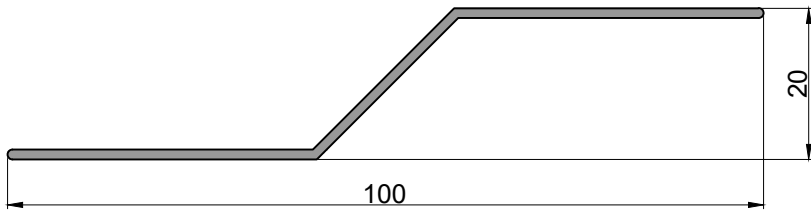
10090  
Travesaño mosquitero  
3.440 kg/tira  
Largo: 6020 mm  
Bonificado



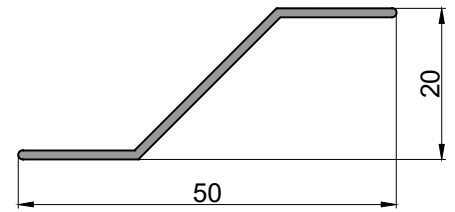
10842  
Mosquitero  
corredizo  
mediano  
2.000 kg/tira  
Largo: 6020 mm  
Bonificado

# LINEA TRADICIONAL

## Postigon

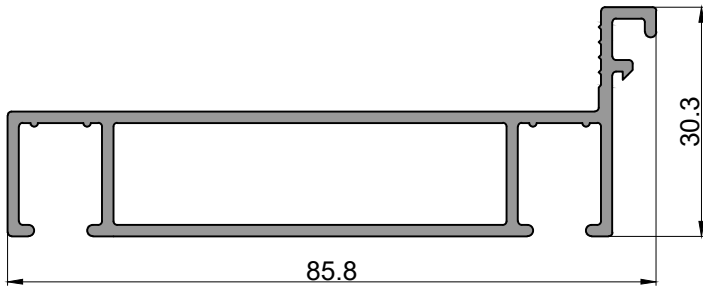


127  
 Tablilla postigon  
 2.280 kg/tira  
 Largo: 6030 mm

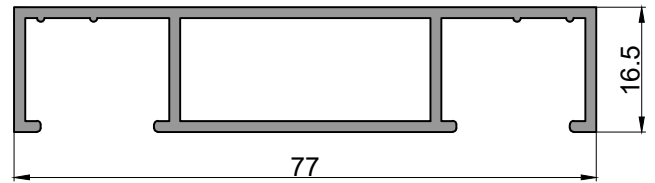


153  
 Tablilla postigon  
 1.125 kg/tira  
 Largo: 6030 mm

## Premarcos

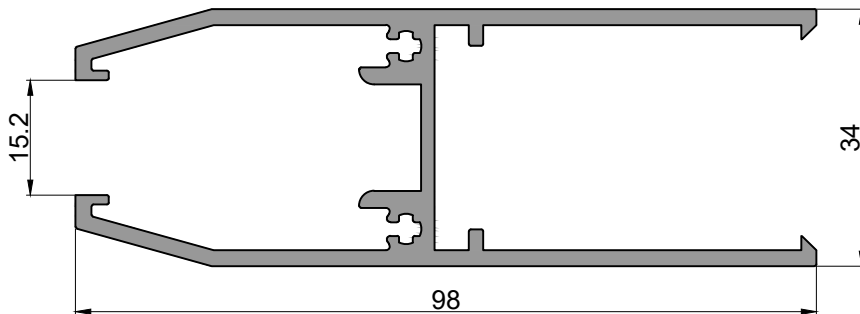


438  
 Premarco para 75mm  
 5.720 kg/tira  
 Largo: 6020 mm

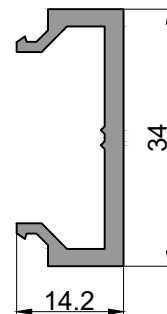


715  
 Premarco 75mm  
 4.740 kg/tira  
 Largo: 6020 mm

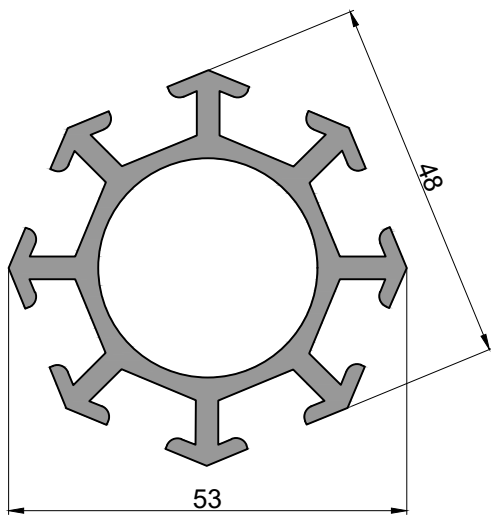
## Sistema frente blindex



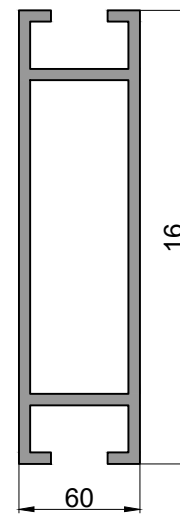
110  
 Zocalo/dintel de puerta  
 y paño fijo blindex  
 10.050 kg/tira  
 Largo: 6020 mm



111  
 Suplemento zocalo/dintel  
 de puerta y paño fijo blindex  
 2.350 kg/tira  
 Largo: 6020 mm



2501  
Columna tabique  
exposiciones  
3.750 kg/tira  
Largo: 2400mm  
Bonificado



2502  
Travesaño tabique  
exposiciones  
4.330 kg/tira  
Largo: 2400 mm  
Bonificado





# Cortes y Descuentos

Av. Rodolfo Lopez 1684 Quilmes (1879) Pcia. Bs. As.  
Tel/Fax: 011-4200-1313 / 4250-6754  
4253-0126 / 4254-1171 / 4254-1246  
info@alcenor.com  
www.alcenor.com

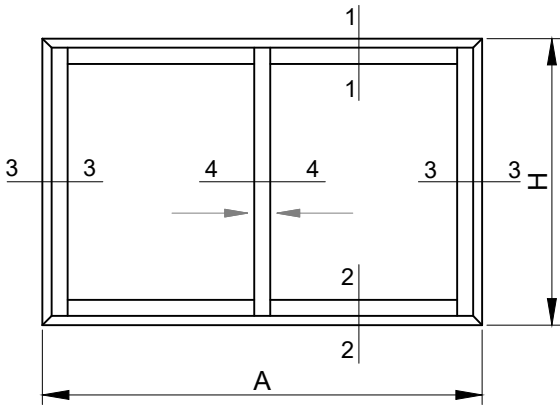
Indice

Ventana corrediza con mosquitero	33
Puerta corrediza con mosquitero	39
Cortina de enrollar	47
Banderola / Ventiluz	59
Paño fijo	56
Puerta de rebatir hoja de 25mm	60
Puerta de rebatir de 45mm	67
Puerta de rebatir curva sin contravidrio	73
Puerta Rosario 36mm	76
Ventana de rebatir	80
Postigo de rebatir	84
Guillotina	93

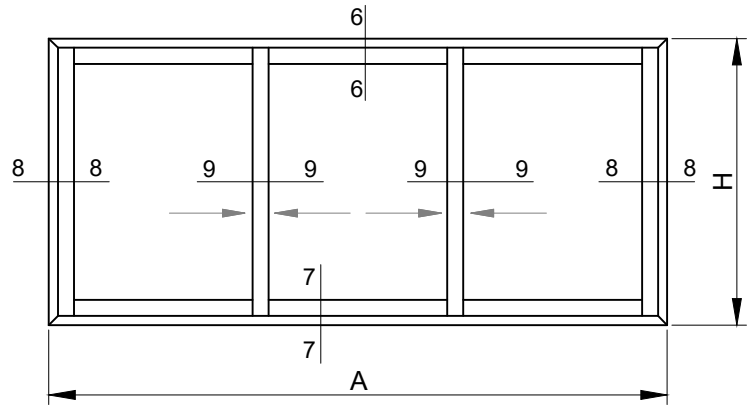


Ventana corrediza con mosquitero, vidrio repartido y DVH  
Vistas y descuentos

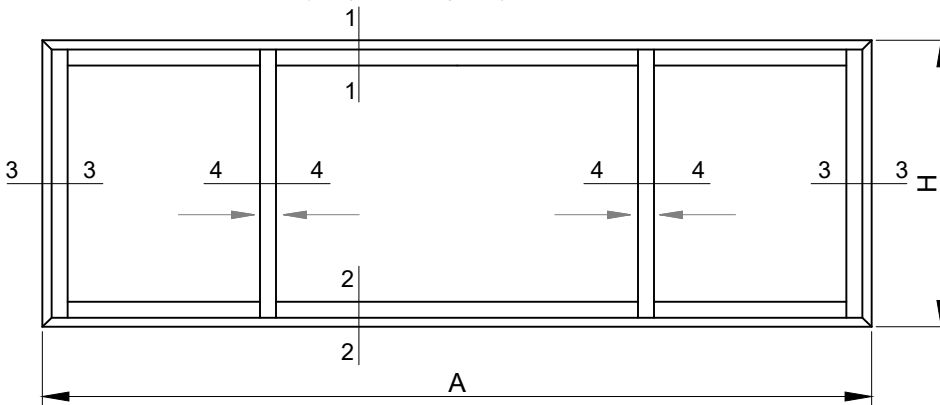
1- Ventana corrediza de 2 hojas



4- Ventana corrediza de 3 hojas (marco 3 guias)



2- Ventana corrediza de 3 hojas (marco 2 guias)

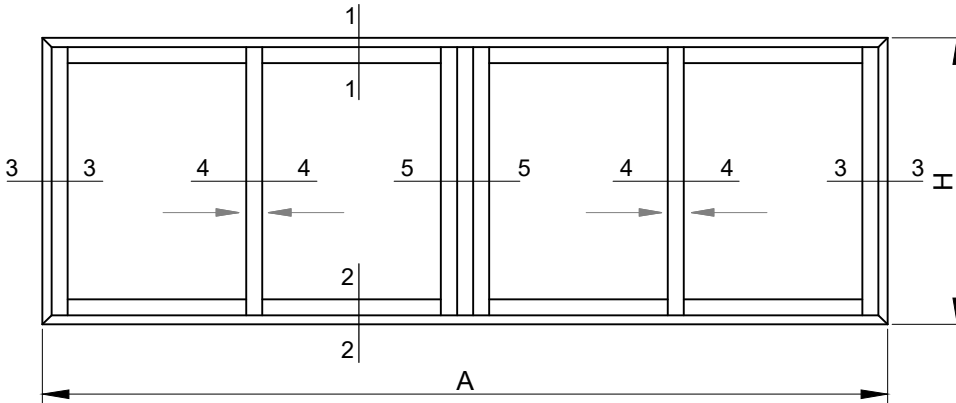


6- Ventana corrediza liviana 2 hojas

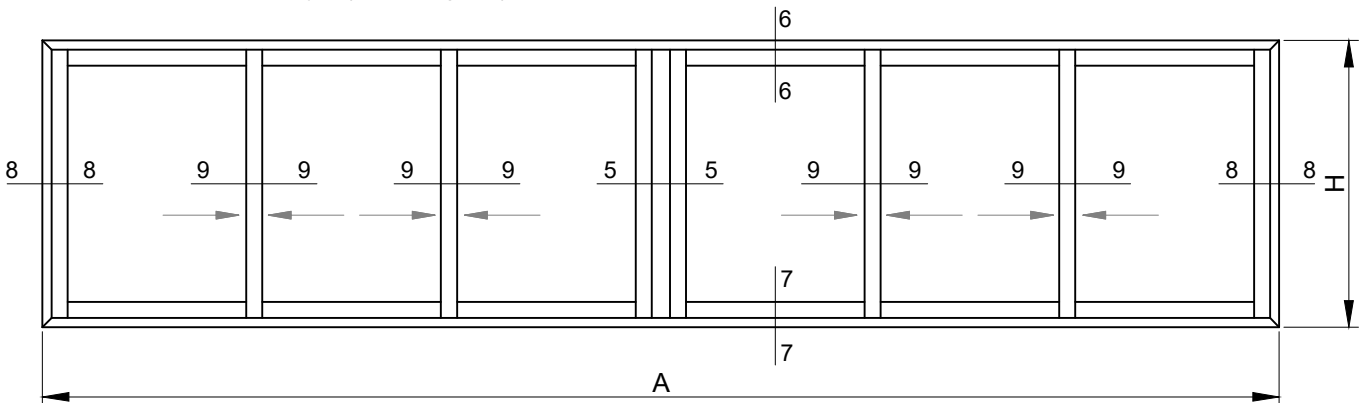
7- Ventana corrediza liviana 3 hojas

8- Ventana corrediza liviana 4 hojas

3- Ventana corrediza de 4 hojas (marco 2 guias)



5- Ventana corrediza de 6 hojas (marco 3 guias)

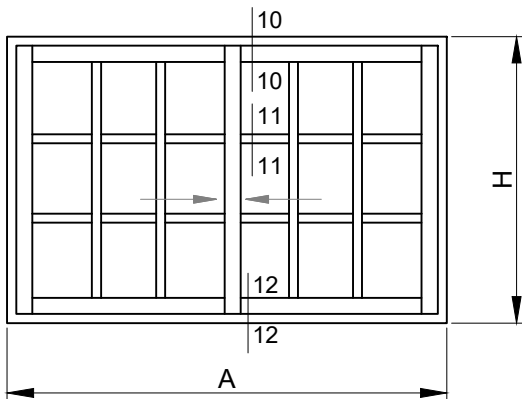


# LINEA TRADICIONAL

## Ventana corrediza con mosquitero, vidrio repartido y DVH

### Vistas y descuentos

Opcional Vidrio Repartido



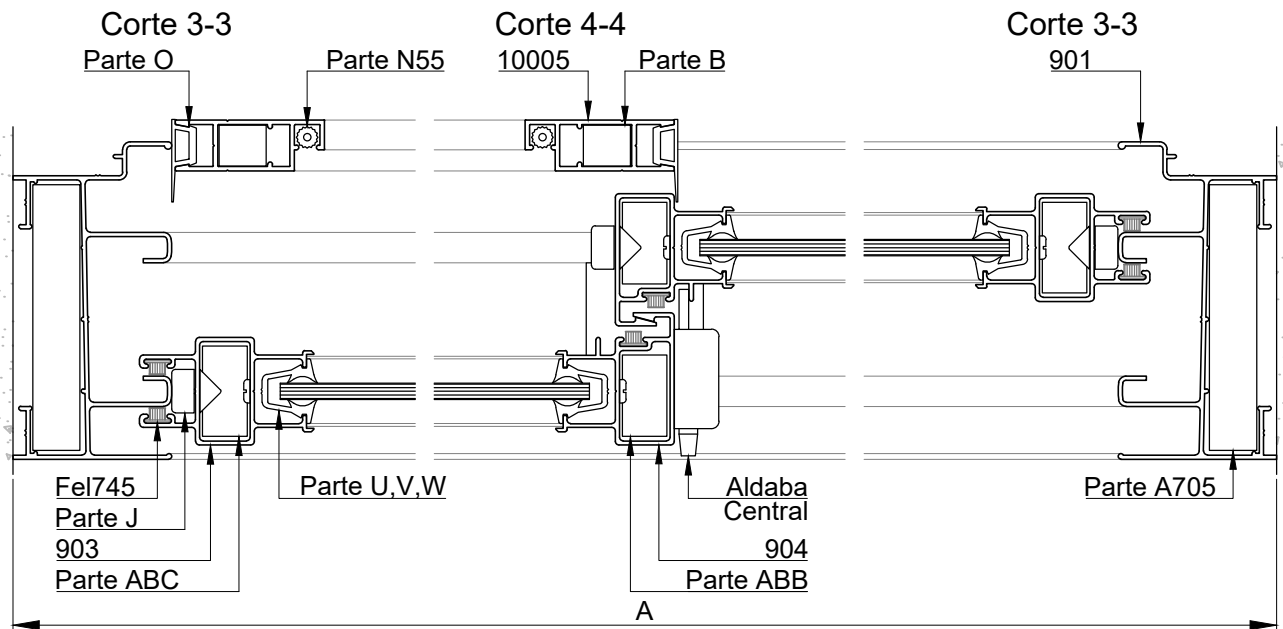
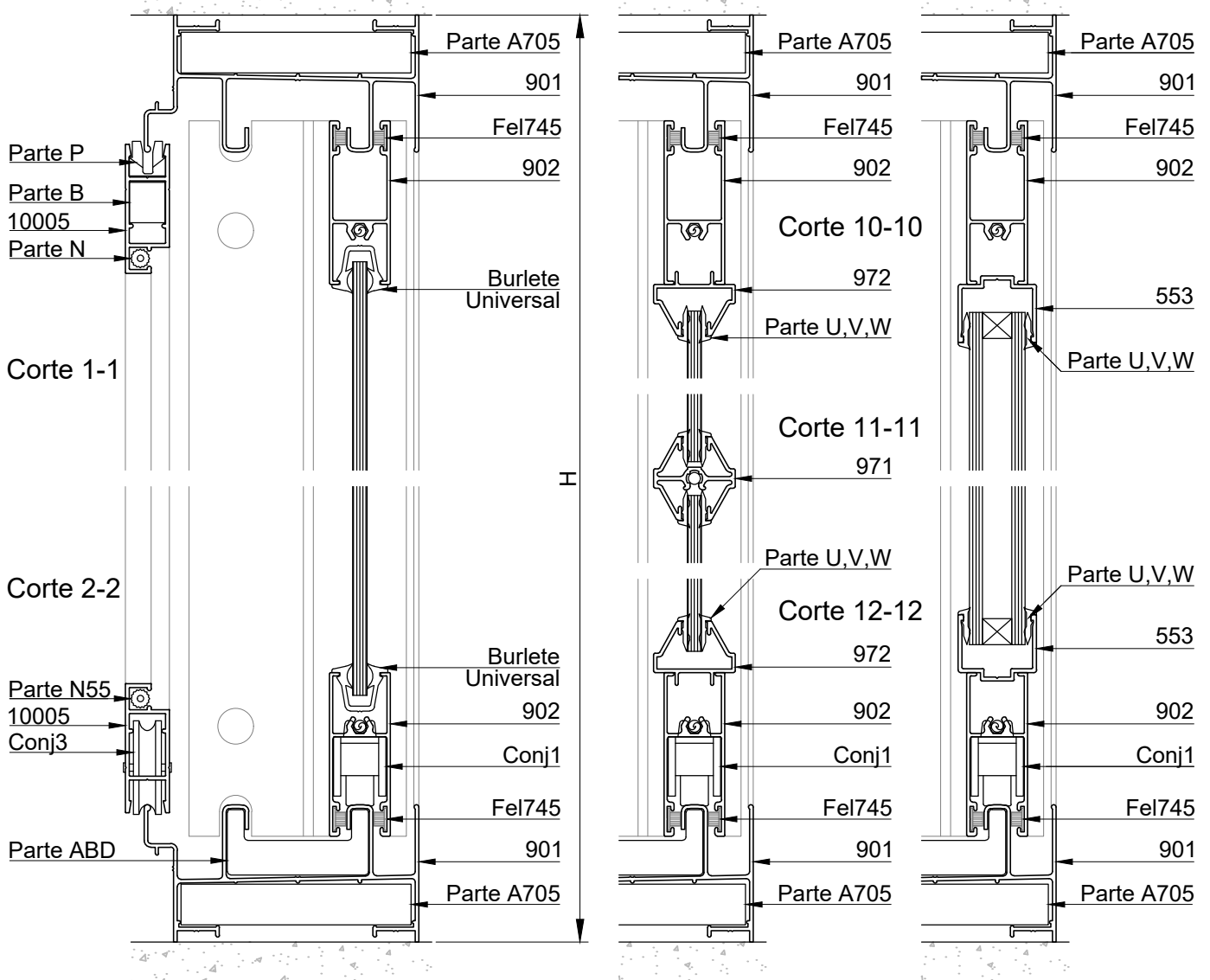
Dimensiones de corte de perfiles									Perfil N°	Denominacion	Medida (mm)	Corte
Cant.								8	Perfil N°	Denominacion	Medida (mm)	Corte
1	2	3	4	5	6	7						
2	2	2						901	Marco - Jamba	H	45-45	
2	2	2						901	Marco - Dintel	A	45-45	
			2	2				961	Marco - Jamba	H	45-45	
			2	2				961	Marco - Dintel	A	45-45	
					2	2	2	10101	Marco - Jamba	H	45-45	
					2	2	2	10101	Marco - Dintel	A	45-45	
2								902	Cabezal - Zocalo hoja	(A/2)-98	90-90	
	2							902	Cabezal - Zocalo hoja central	(A/2)-81	90-90	
		4						902	Cabezal - Zocalo hoja lateral	(A/4)-80	90-90	
			8					902	Cabezal - Zocalo hoja	(A/4)-82	90-90	
				6				902	Cabezal - Zocalo hoja	(A/3)-80	90-90	
					12			902	Cabezal - Zocalo hoja	(A/6)-69	90-90	
						4		10812	Cabezal - Zocalo hoja	(A/2)-98	90-90	
							2	10812	Cabezal - Zocalo hoja central	(A/2)-80	90-90	
							4	10812	Cabezal - Zocalo hoja lateral	(A/4)-80	90-90	
							8	10812	Cabezal - Zocalo hoja	(A/4)-92	90-90	
2	2	4	2	4				903	Parante lateral	H-65	90-90	
					2	2	4	50503	Parante lateral	H-63	90-90	
2	4	4	4	8				904	Parante central	H-65	90-90	
					2	4	4	50504	Parante central	H-63	90-90	
		2		2				1919	Batiente	H-65	90-90	
							2	1919	Batiente	H-63	90-90	
-	-	-	-	-				10005	Mosquitero	H-63	45-45	
-	-	-	-	-				109	Mosquitero reforzado	(*)	45-45	
					-	-	-	10842	Mosquitero mediano	(*)	45-45	
-	-	-	-	-				553	Adaptador DVH	(*)		
-	-	-	-	-	-	-	-	971	Vidrio repartido central	(*)		
-	-	-	-	-	-	-	-	972	Vidrio repartido perimetral	(*)		

(\*) Ajustar medida según diseño

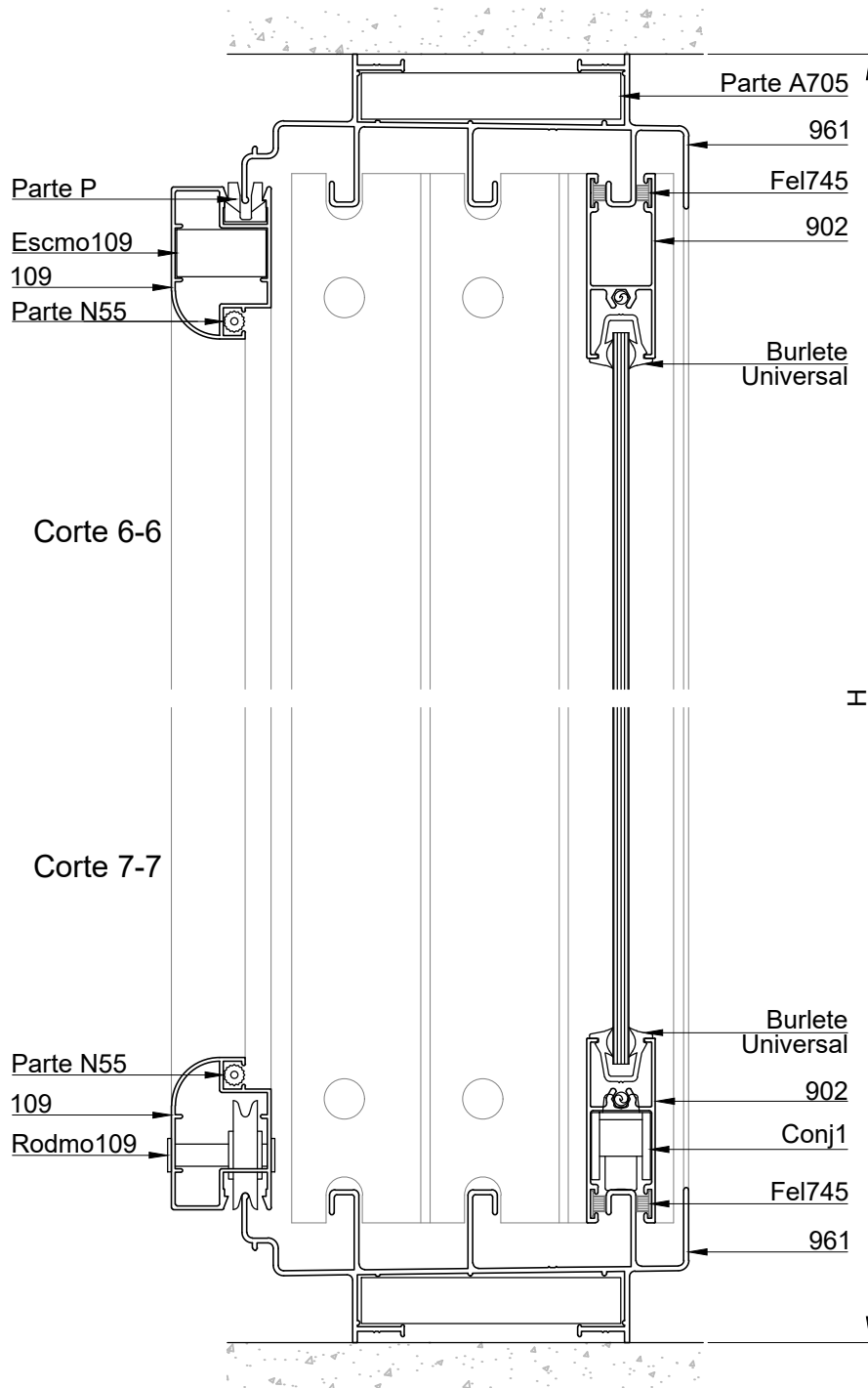
Ventana corrediza - Marco de 2 guías

Vidrio repartido

D.V.H.

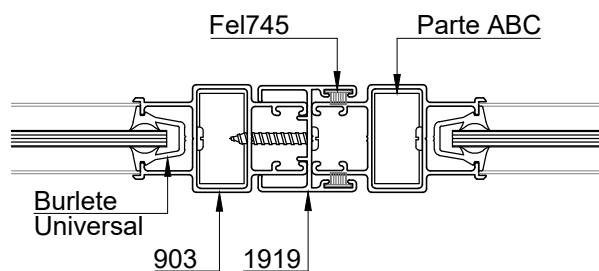


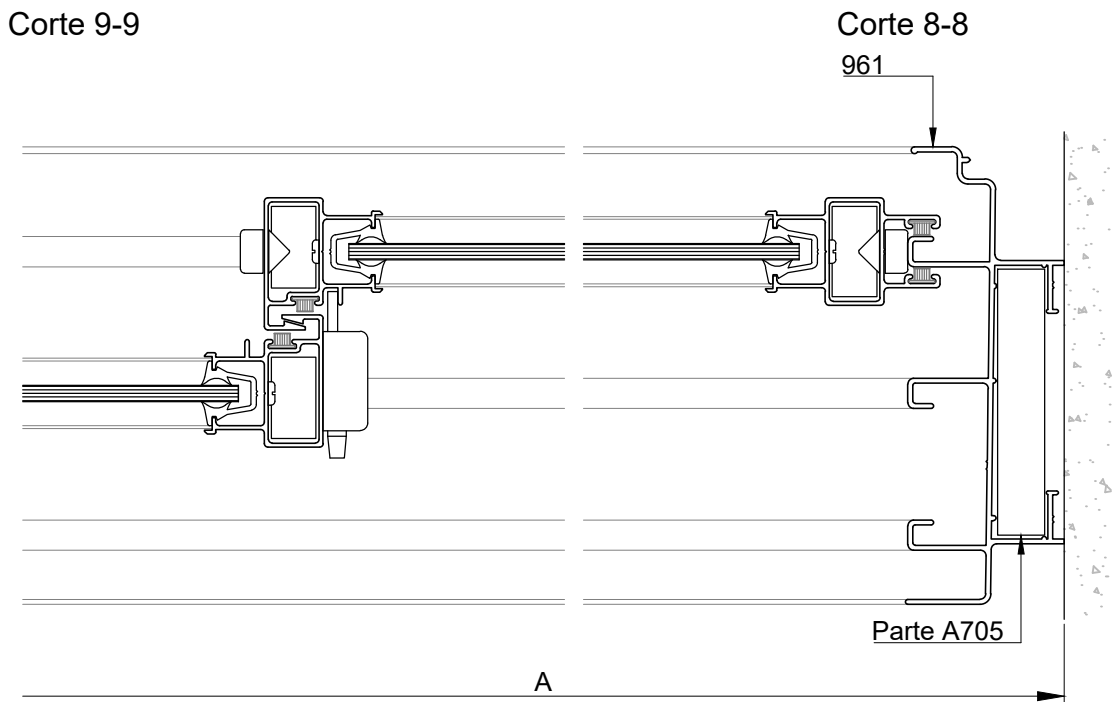
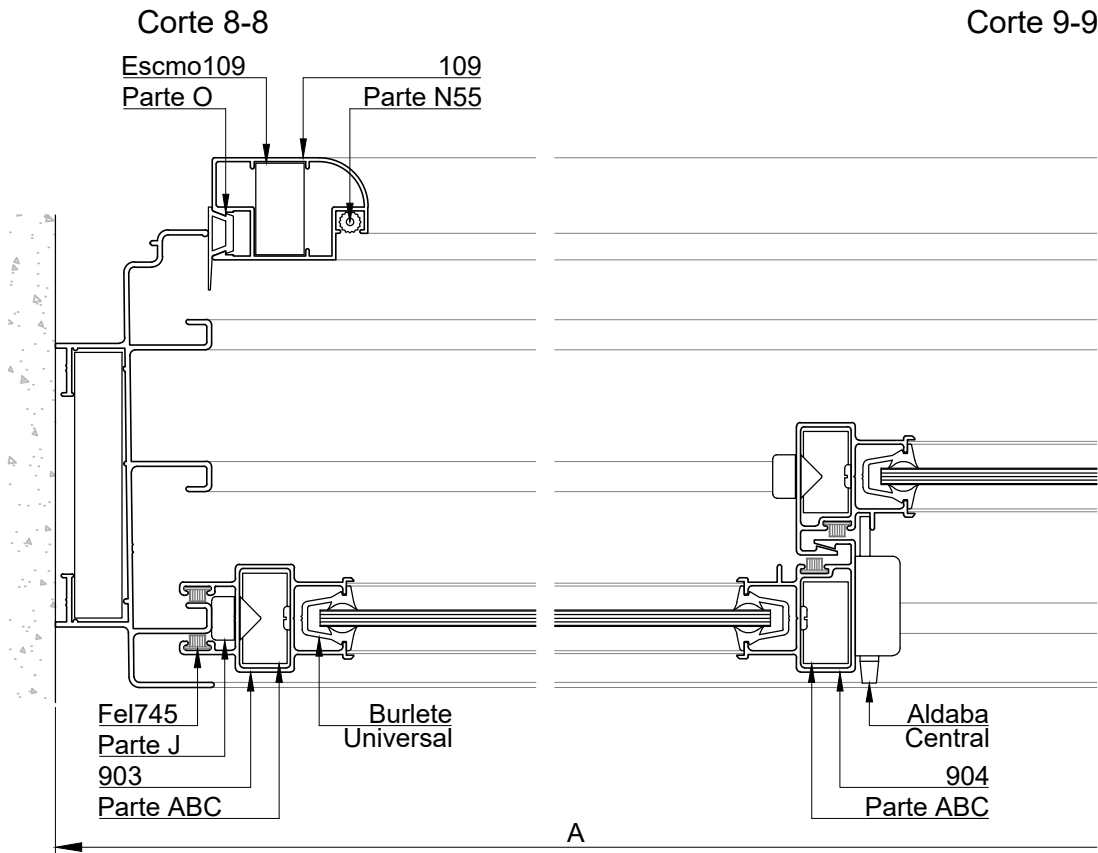
Ventana corrediza - Marco de 3 guías

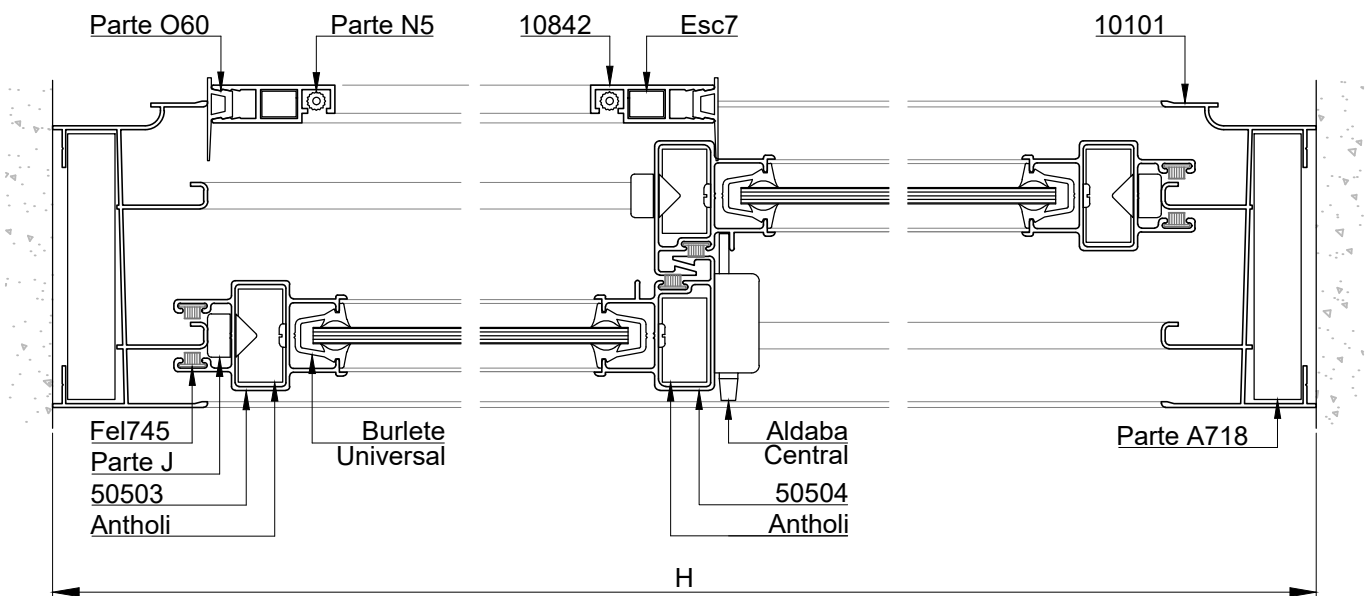
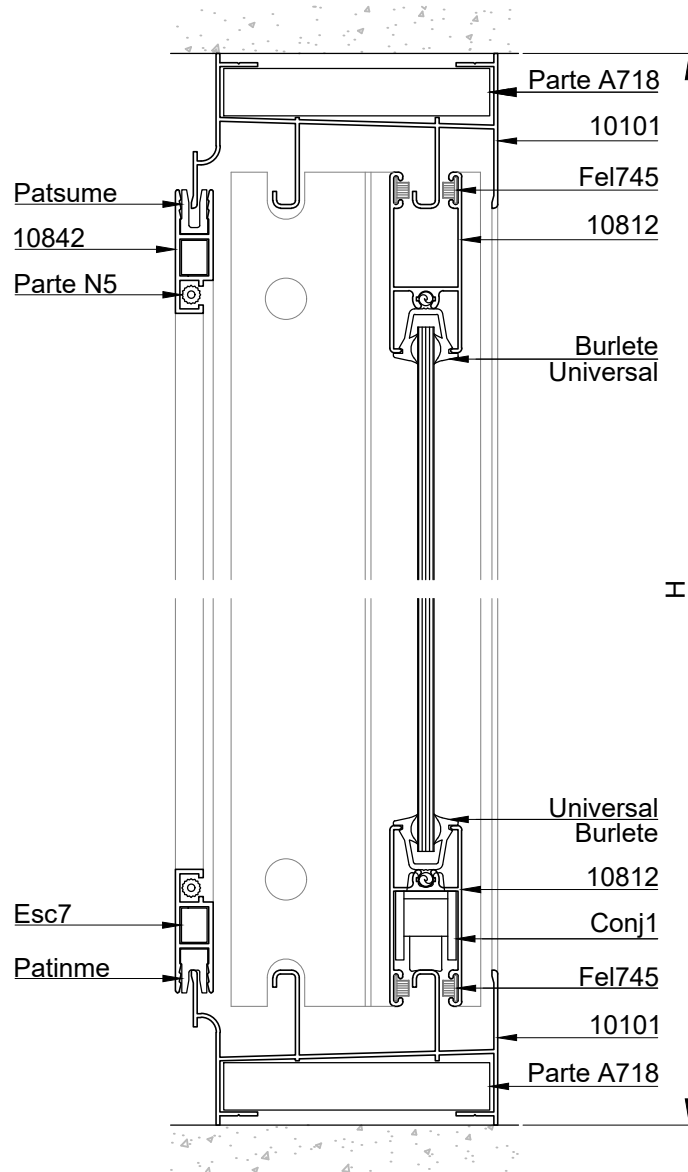


Encuentro 4 o 6 hojas

Corte 5-5

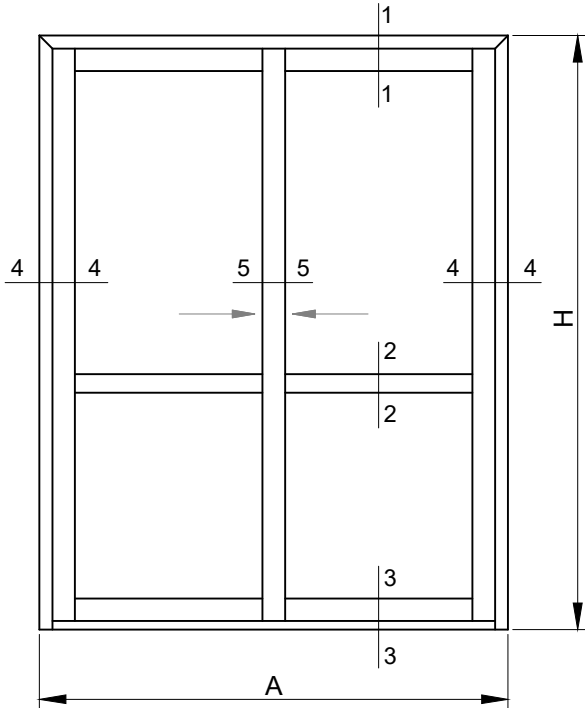




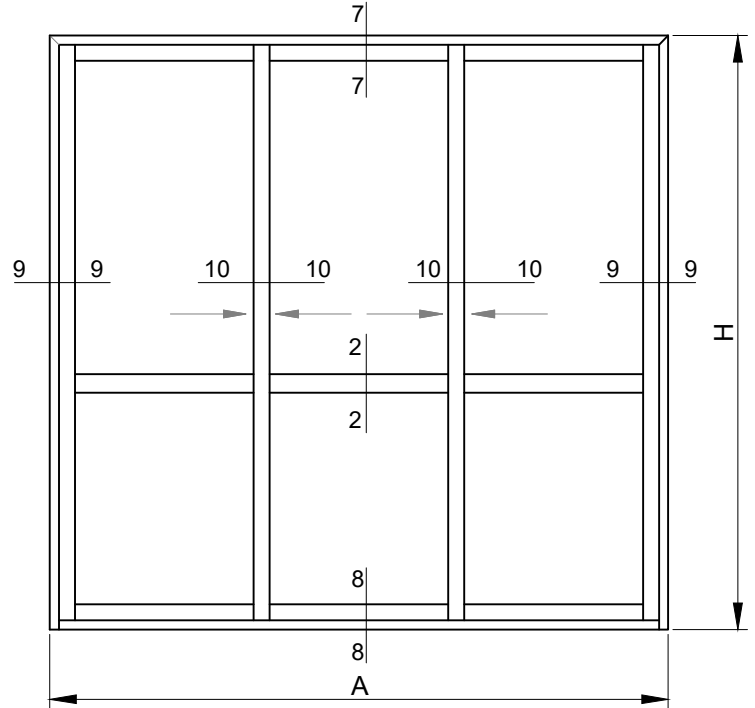


Puerta corrediza con mosquitero, vidrio repartido y DVH  
Vistas y descuentos

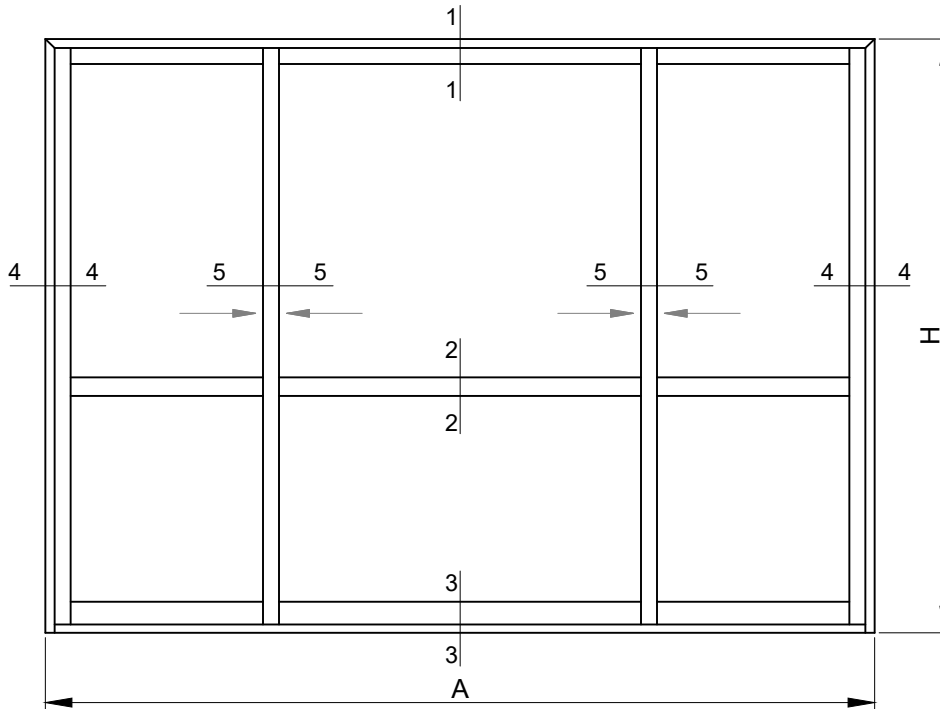
1- Ventana corrediza de 2 hojas



4- Ventana corrediza de 3 hojas (marco 3 guias)



2- Ventana corrediza de 3 hojas (marco 2 guias)



6- Ventana corrediza liviana 2 hojas

7- Ventana corrediza liviana 3 hojas

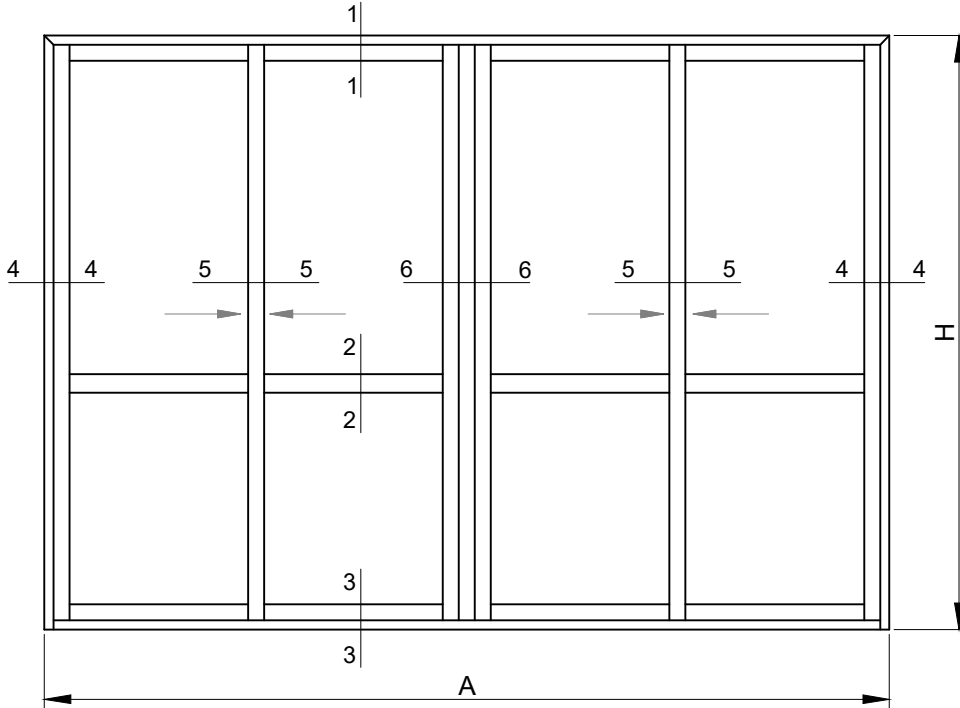
8- Ventana corrediza liviana 4 hojas

LINEA TRADICIONAL

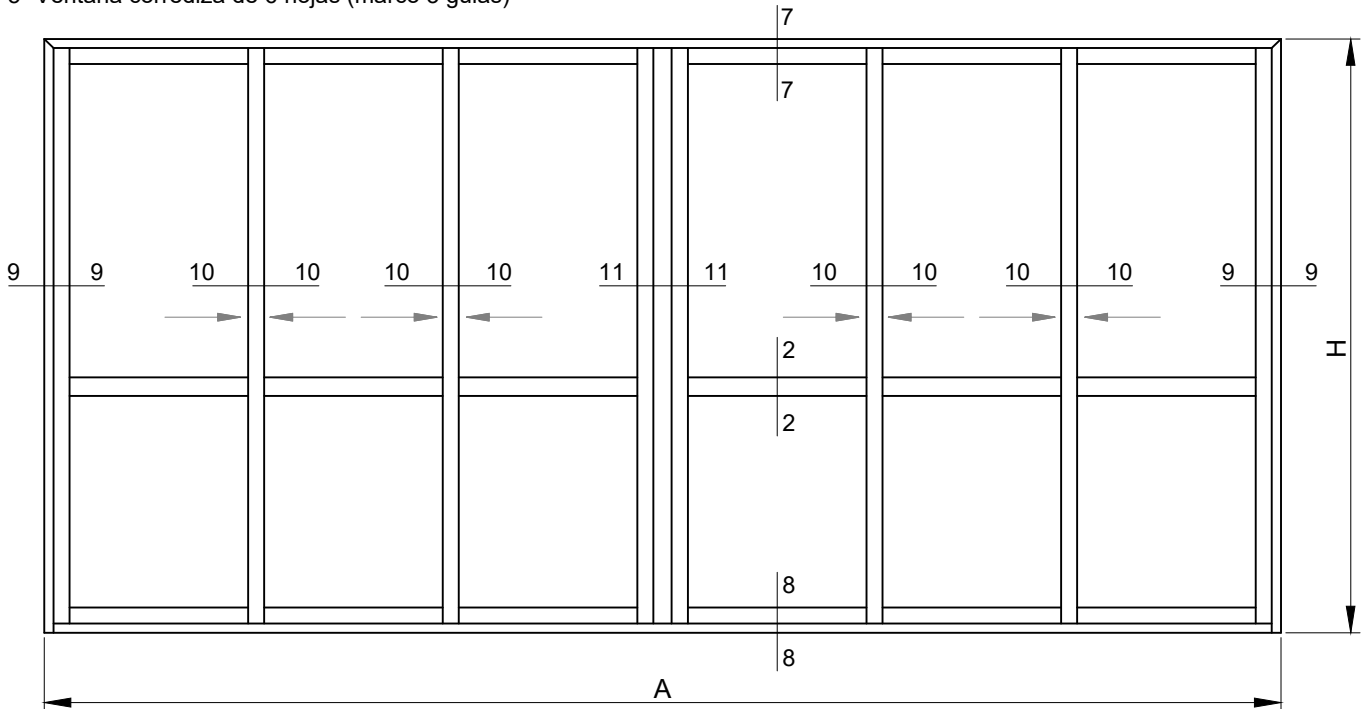
Puerta corrediza con mosquitero, vidrio repartido y DVH

Vistas y descuentos

3- Ventana corrediza de 4 hojas (marco 2 guías)



5- Ventana corrediza de 6 hojas (marco 3 guías)

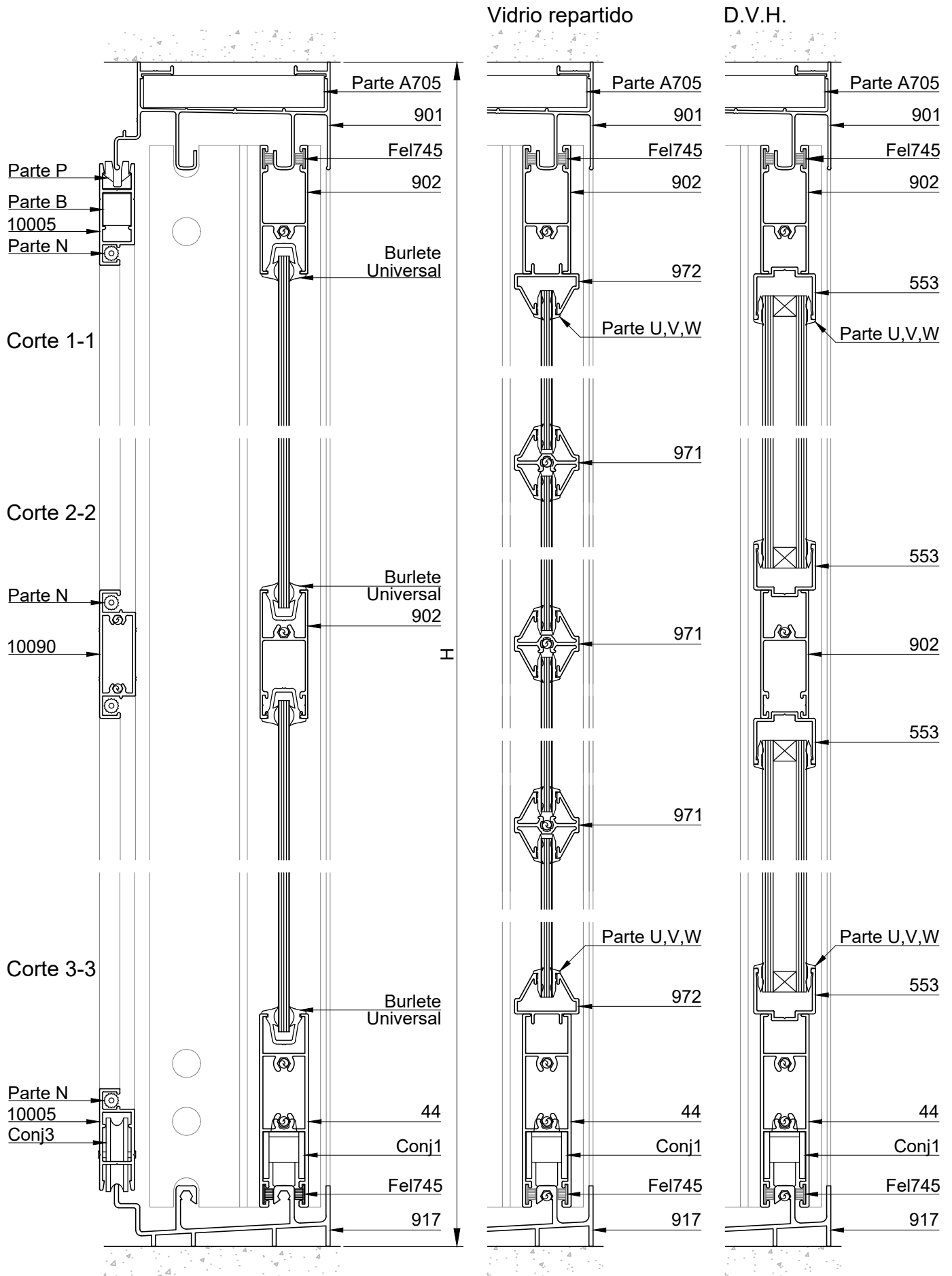


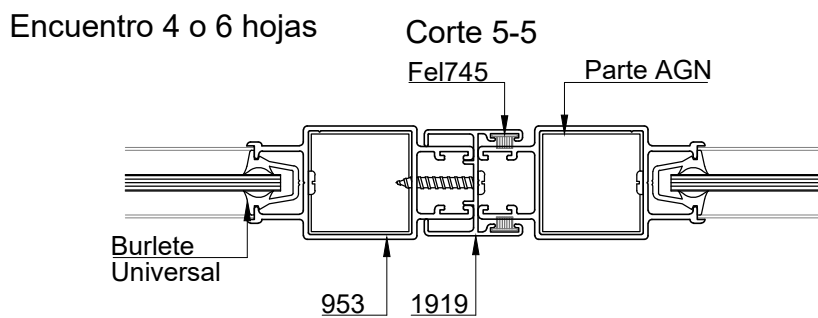
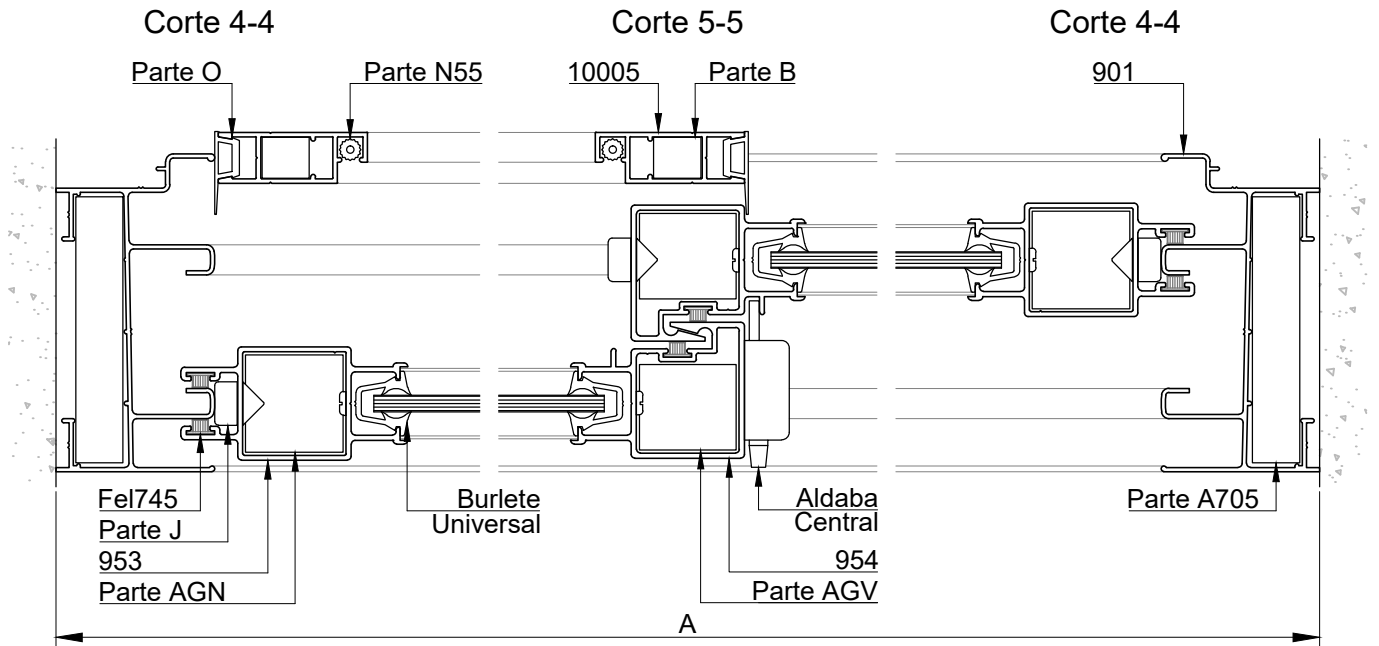


Dimensiones de corte de perfiles											
Cant.								Perfil N°	Denominacion	Medida (mm)	Corte
1	2	3	4	5	6	7	8				
2	2	2						901	Marco - Jamba	H	45-90
1	1	1						901	Marco - Dintel	A	45-45
1	1	1						917	Marco - Umbral	A-38	90-90
			2	2				961	Marco - Jamba	H	45-45
			2	2				961	Marco - Dintel	A	45-45
					2	2	2	10101	Marco - Jamba	H	45-90
					1	1	1	10101	Marco - Dintel	A	45-45
					1	1	1	13	Marco - Umbral	A-36	90-90
4								902	Cabezal - Travesaño hoja	(A/2)-119	90-90
	2							902	Cabezal - Travesaño hoja central	(A/2)-95	90-90
	4							902	Cabezal - Travesaño hoja lateral	(A/4)-101	90-90
		8						902	Cabezal - Travesaño hoja	(A/4)-104	90-90
			6					902	Cabezal - Travesaño hoja	(A/3)-99	90-90
				12				902	Cabezal - Travesaño hoja	(A/6)-88	90-90
					4			10812	Cabezal - Travesaño hoja	(A/2)-98	90-90
						2		10812	Cabezal - Travesaño hoja central	(A/2)-80	90-90
						4		10812	Cabezal - Travesaño hoja lateral	(A/4)-80	90-90
							8	10812	Cabezal - Travesaño hoja	(A/4)-92	90-90
2								44	Zocalo hoja	(A/2)-119	90-90
	1							44	Zocalo hoja central	(A/2)-95	90-90
	2							44	Zocalo hoja lateral	(A/2)-101	90-90
		4						44	Zocalo hoja	(A/4)-104	90-90
			3					44	Zocalo hoja	(A/3)-99	90-90
				6				44	Zocalo hoja	(A/6)-88	90-90
					2			44	Zocalo hoja	(A/2)-98	90-90
						1		44	Zocalo hoja central	(A/2)-80	90-90
						2		44	Zocalo hoja lateral	(A/4)-80	90-90
							4	44	Zocalo hoja	(A/4)-92	90-90
2	2	4	2	4				953	Parante lateral	H-48	90-90
					2	2	4	50503	Parante lateral	H-40	90-90
2	4	4	4	8				954	Parante central	H-48	90-90
					2	4	4	50504	Parante central	H-40	90-90
		2		2				1919	Batiente	H-48	90-90
							2	1919	Batiente	H-40	90-90
-	-	-	-	-				10005	Mosquitero	(*)	45-45
-	-	-	-	-	-	-	-	10090	Travesaño mosquitero	(*)	90-90
-	-	-	-	-				109	Mosquitero reforzado	(*)	45-45
					-	-	-	10842	Mosquitero mediano	(*)	45-45
-	-	-	-	-	-	-	-	553	Adaptador DVH	(*)	
-	-	-	-	-	-	-	-	971	Vidrio repartido central	(*)	
-	-	-	-	-	-	-	-	972	Vidrio repartido perimetral	(*)	

LINEA TRADICIONAL

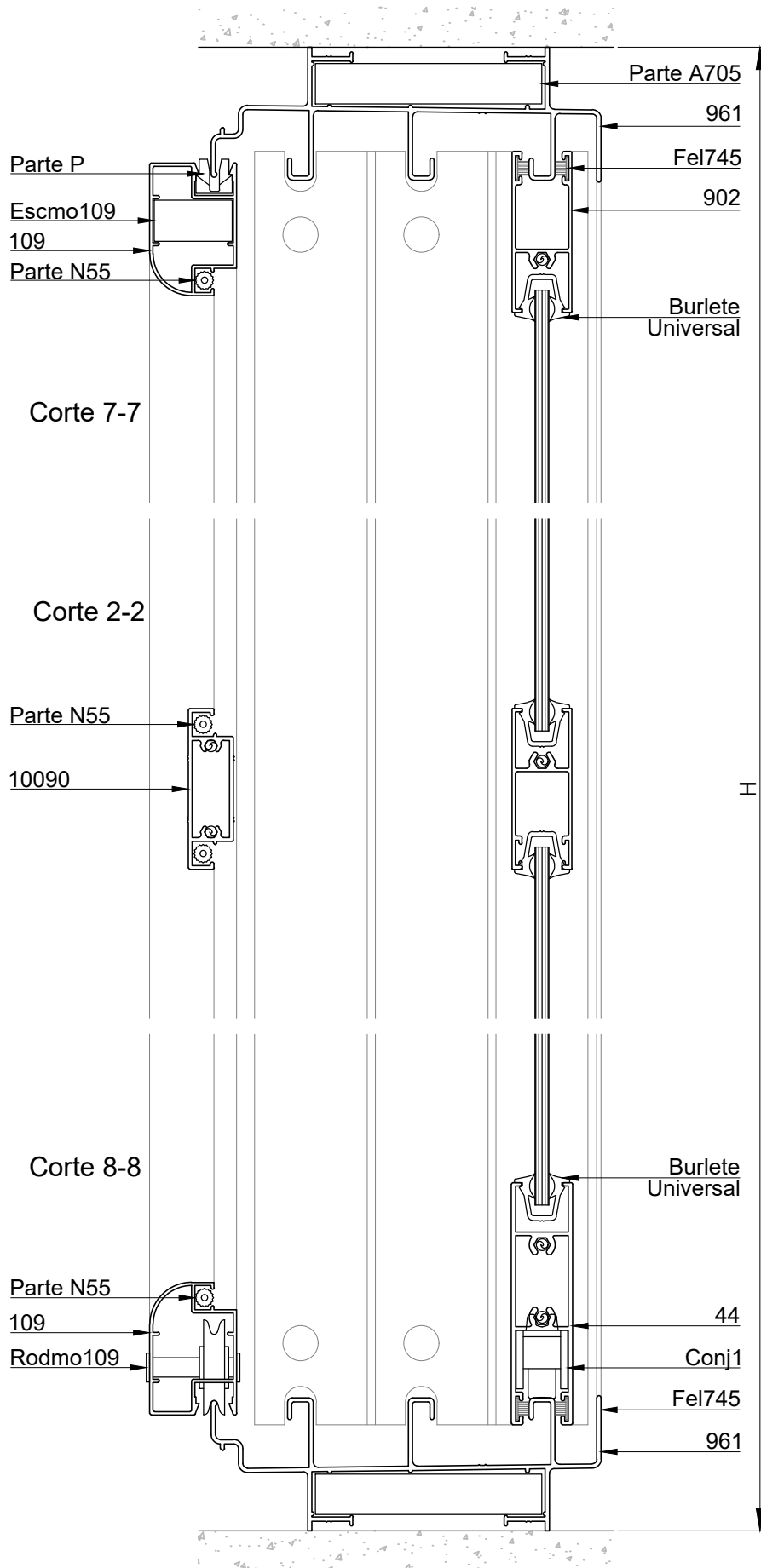
Puerta corrediza - Marco de 2 guías

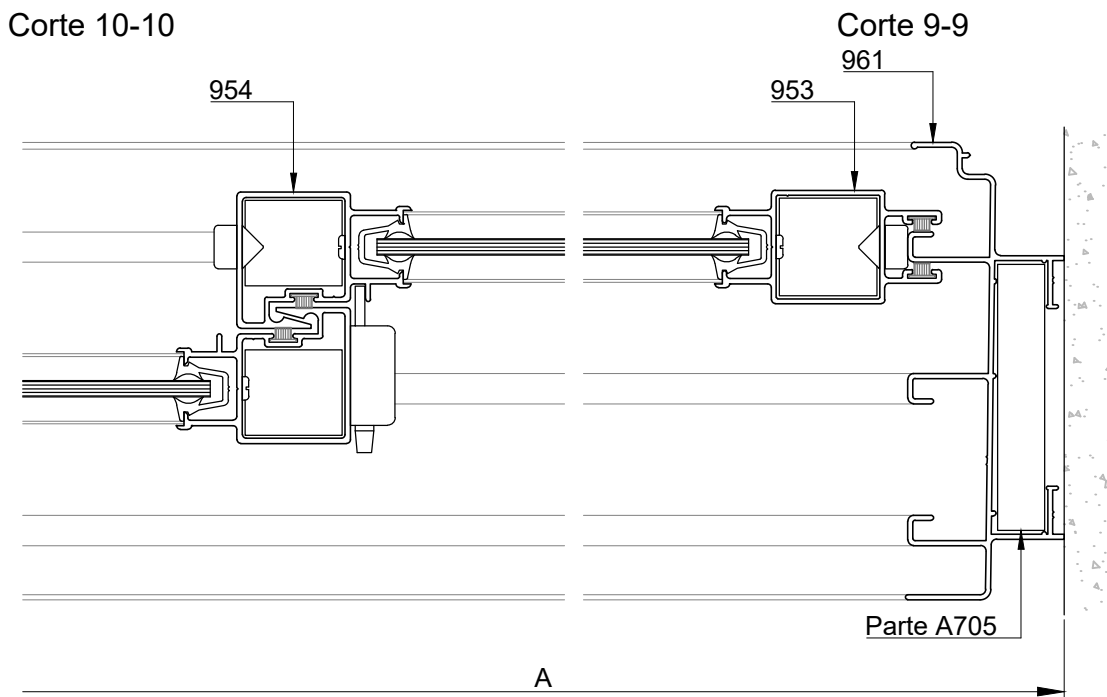
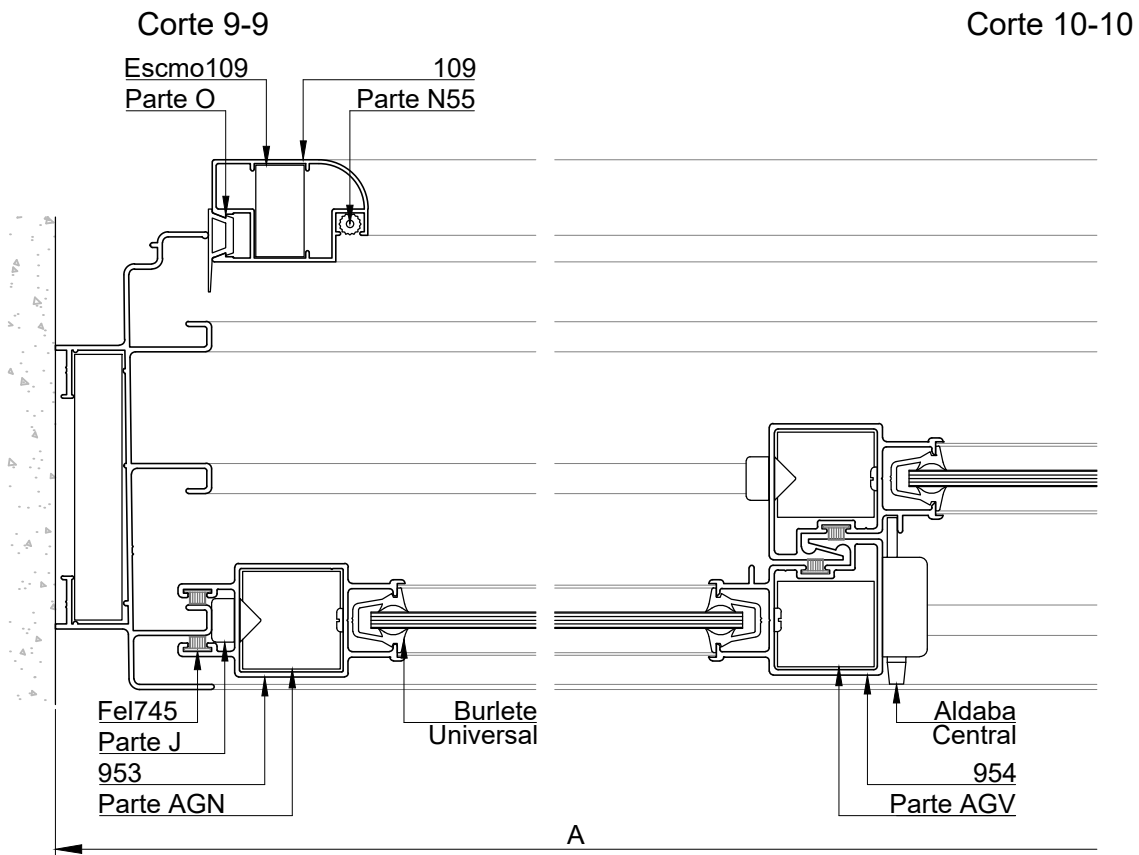




LINEA TRADICIONAL

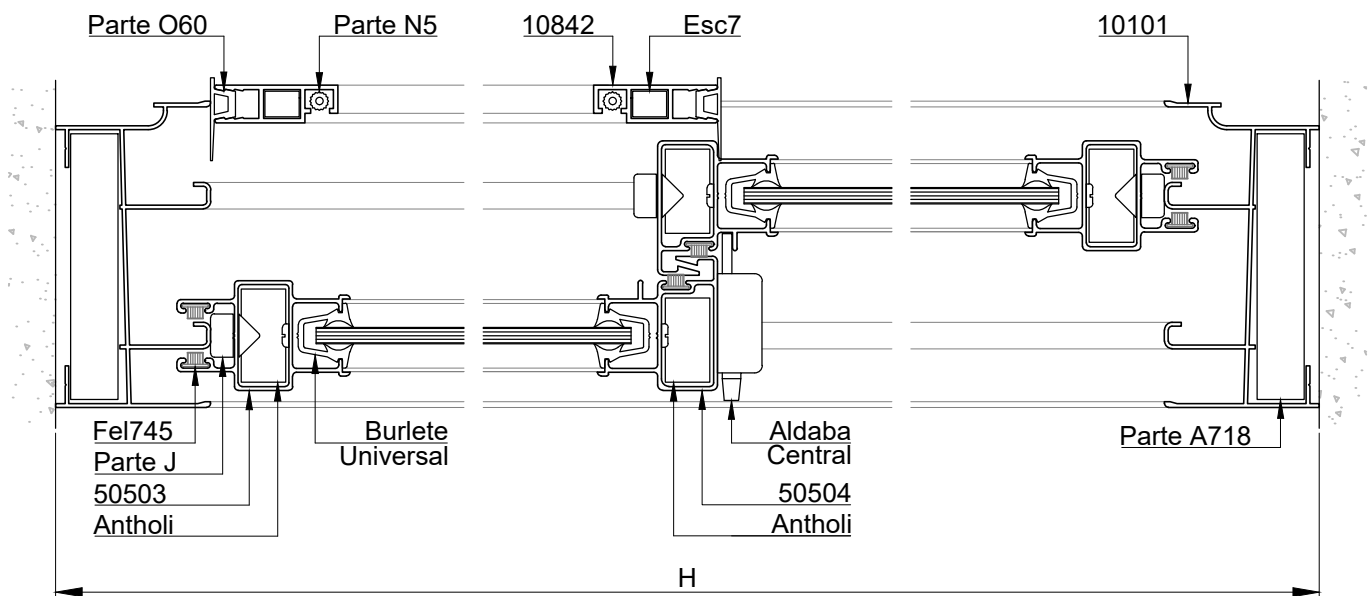
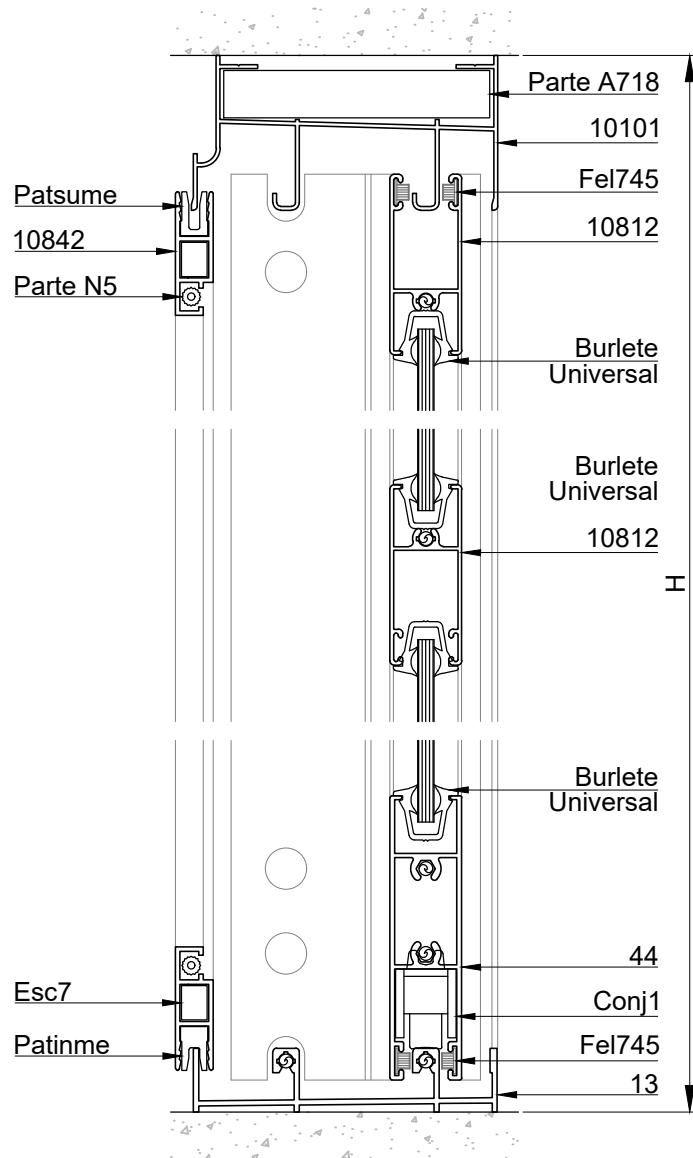
Puerta corrediza - Marco de 3 guias





LINEA TRADICIONAL

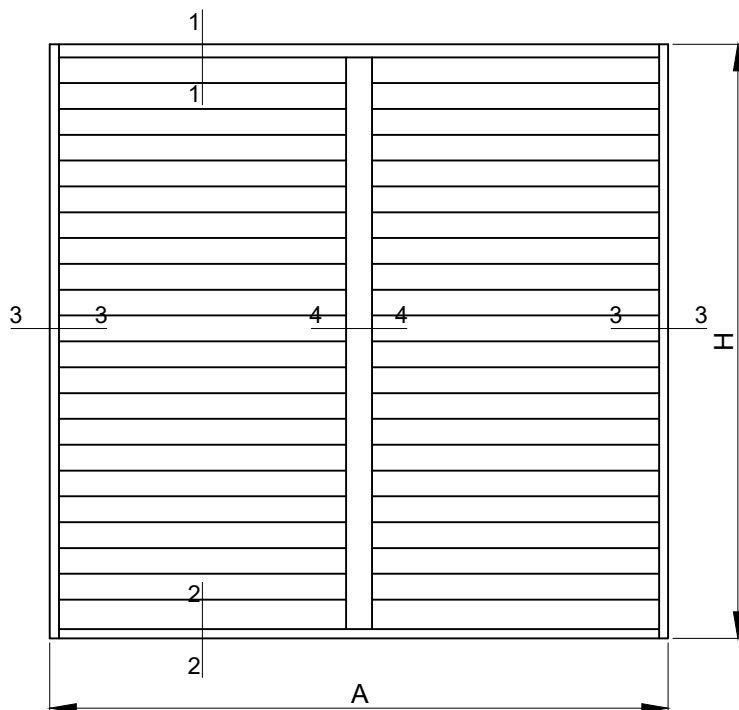
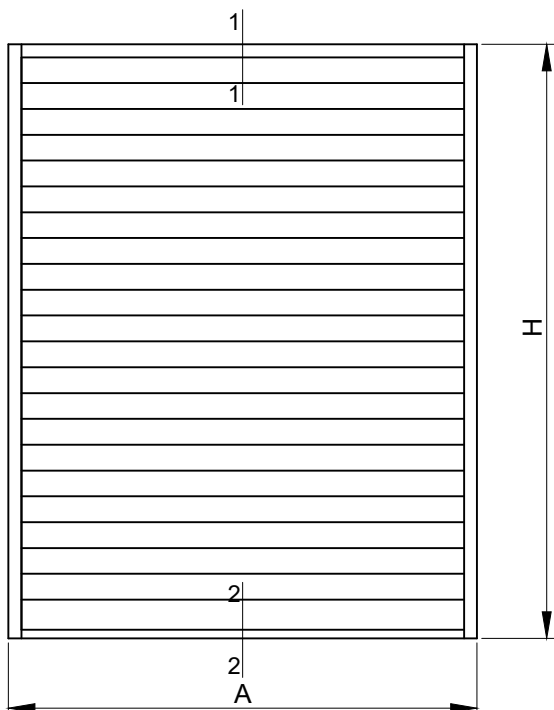
Puerta corrediza - Liviana



Cortina de enrollar - Vistas y descuentos

- 1- Cortina de enrollar
- 2- Cortina de enrollar regulable Alcoa
- 3- Cortina de enrollar regulable Alcoa + 1° tabilla
- 4- Cortina de enrollar regulable Aluar

- 5- Cortina de enrollar con guia central
- 6- Cortina de enrollar regulable Alcoa con guia central
- 7- Cortina de enrollar regulable Alcoa + 1° tabilla con guia central
- 8- Cortina de enrollar regulable Aluar con guia central

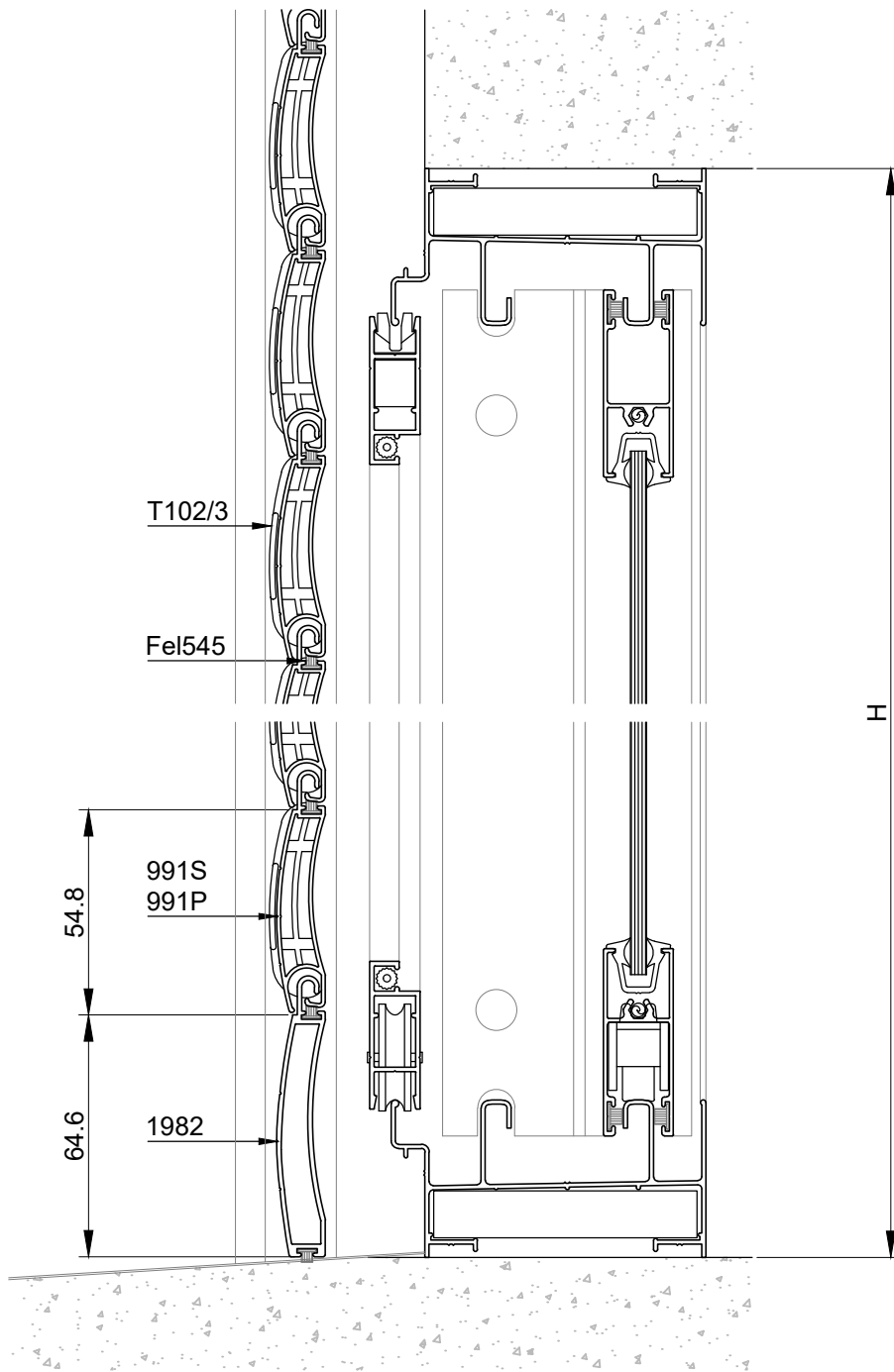


Dimensiones de corte de perfiles Linea Tradicional

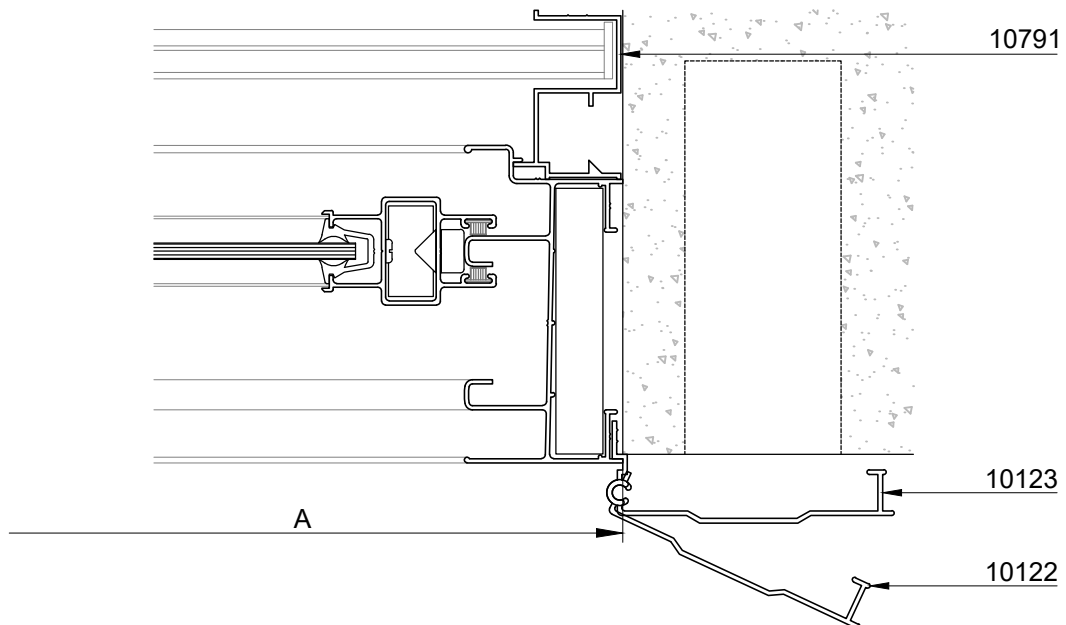
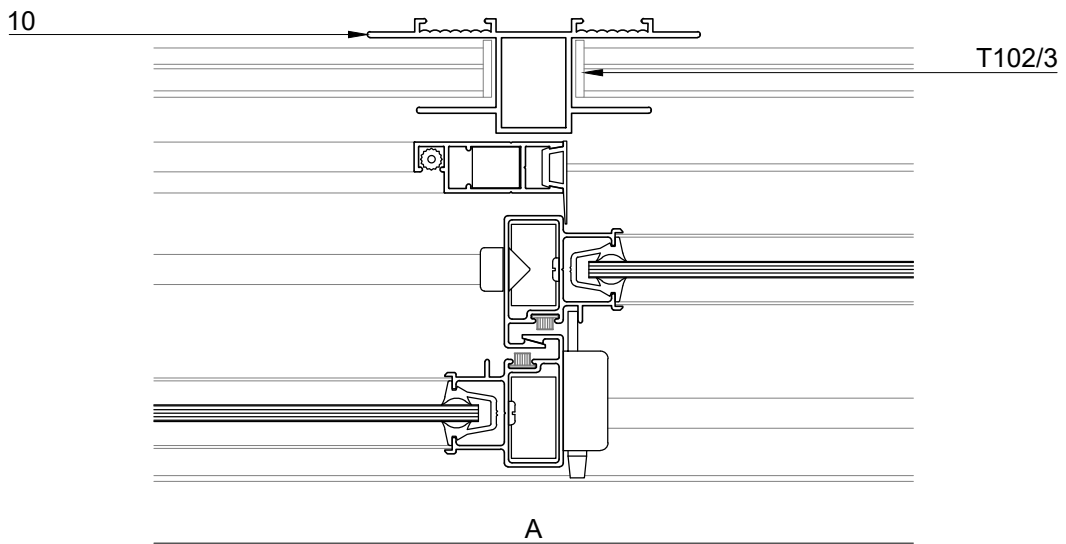
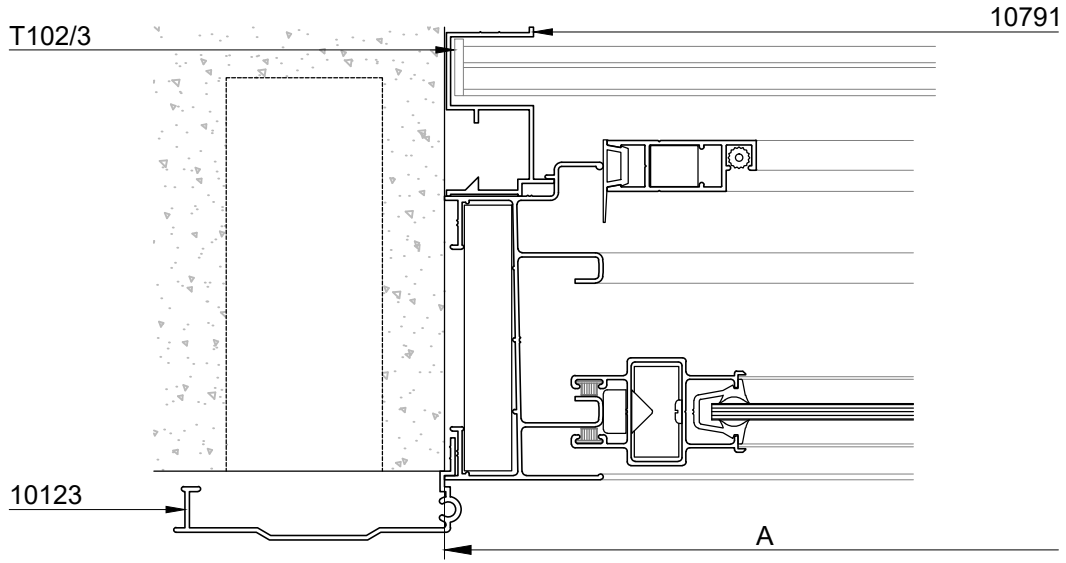
Cantidad								Perfil N°	Denominacion	Medida (mm)	Corte	n
1	2	3	4	5	6	7	8					
n								991S / 991P	Tablilla	A+40	90-90	$\frac{H-65}{55} +1$
				2n				991S / 991P	Tablilla	(A/2)+7	90-90	$\frac{H-65}{55} +1$
	n							1267	Tablilla	A-75	90-90	$\frac{H-92}{61} +1$
					2n			1267	Tablilla	(A/2)-75	90-90	$\frac{H-92}{61} +1$
		n						1267	Tablilla	A-75	90-90	$\frac{H-130}{61} +1$
						2n		1267	Tablilla	(A/2)-72	90-90	$\frac{H-130}{61} +1$
			n					2702	Tablilla	A-70	90-90	$\frac{H-150}{61} +1$
							2n	2702	Tablilla	(A/2)-67	90-90	$\frac{H-150}{61} +1$
		1						2853	1° Tablilla	A-75	90-90	
						2		2853	1° Tablilla	(A/2)-72	90-90	
			1					2701	1° Tablilla	A-70	90-90	
							2	2701	1° Tablilla	(A/2)-67	90-90	
1								1982	Zocalo	A+40	90-90	
				2				1982	Zocalo	(A/2)+7	90-90	
	1							1268	Zocalo	A-30	90-90	
					2			1268	Zocalo	(A/2)-26	90-90	
		1						2852	Zocalo	A-28	90-90	
						2		2852	Zocalo	(A/2)-25	90-90	
			1					2700	Zocalo	A-39	90-90	
							2	2700	Zocalo	(A/2)-36	90-90	
1	1	1	1					460	Eje octogonal	A+40	90-90	
				2	2	2	2	460	Eje octogonal	(A/2)+40	90-90	
2				2				120/10791	Guia Cortina fija	H+30	90-90	
	2	2	2		2	2	2	10009	Guia Cortina regulable	H+30	90-90	
				1	1	1	1	10	Guia central	H+30	90-90	
1	1	1	1	2	2	2	2	10122	Tapacinta	H	90-90	
1	1	1	1	2	2	2	2	10123	Bisagra tapacinta	H	90-90	

LINEA TRADICIONAL

Cortina de enrollar



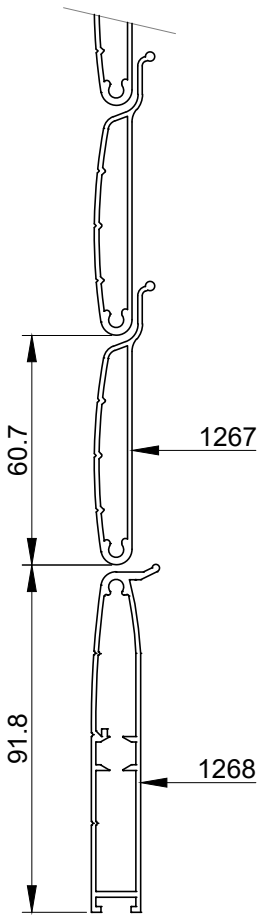




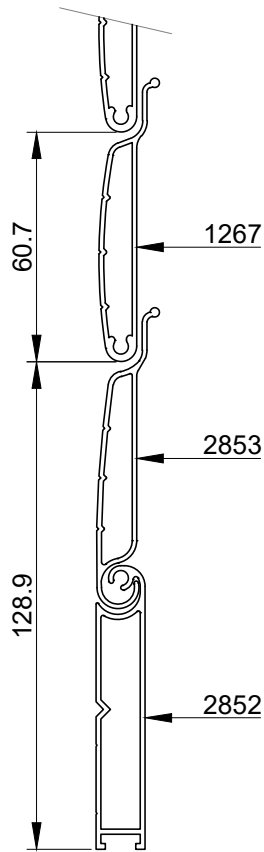
LINEA TRADICIONAL

Cortina de enrollar regulable (barrio)

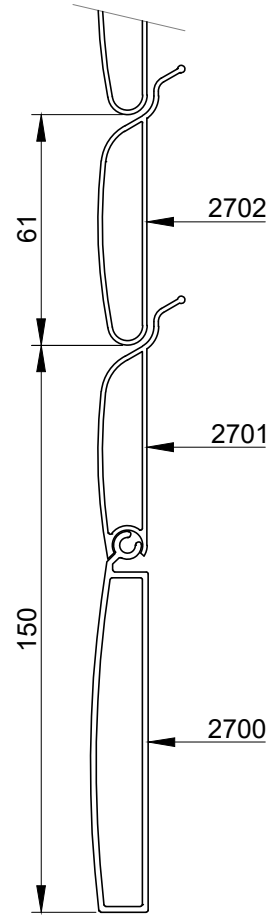
Cortina de enrollar regulable Alcoa

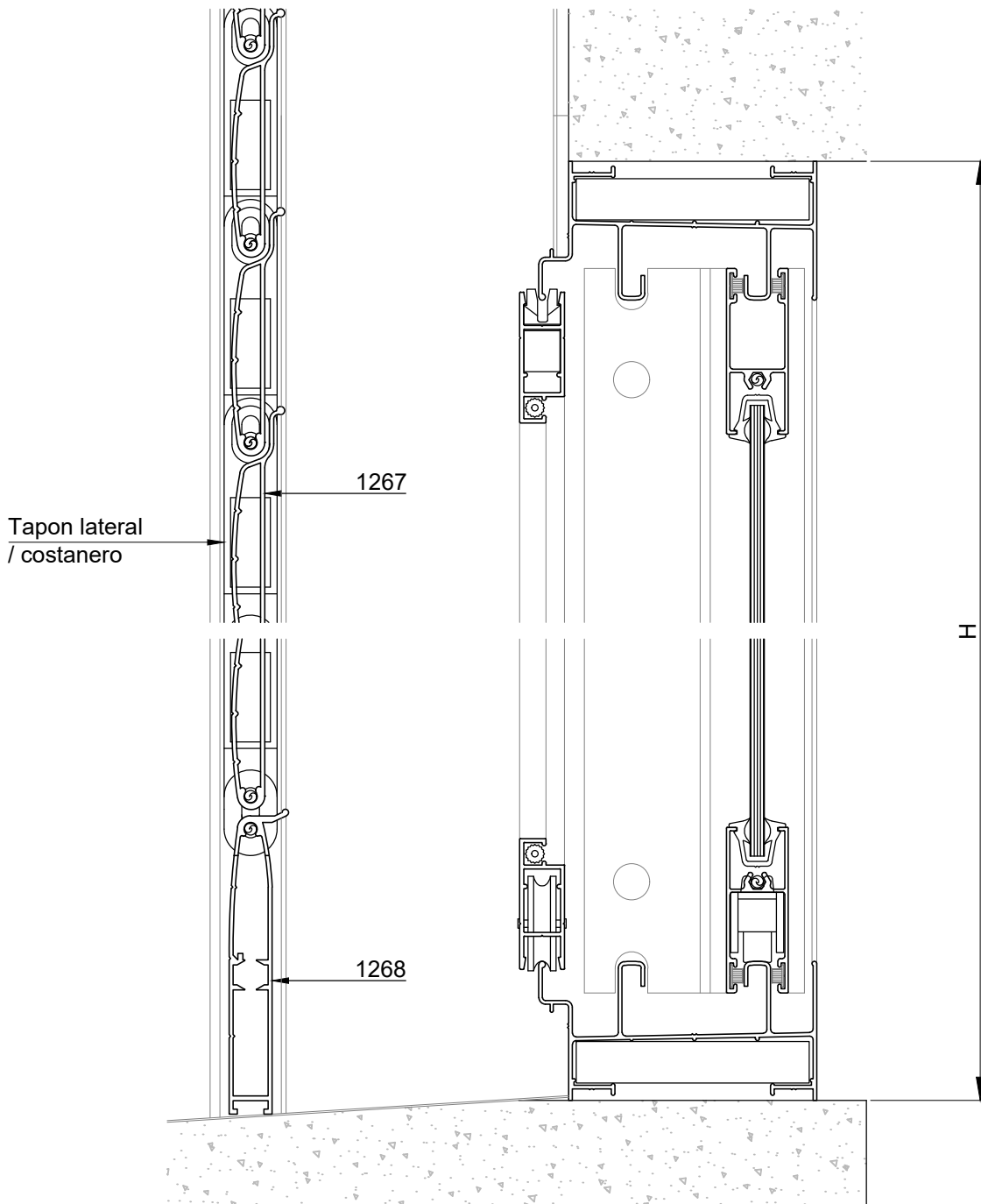


Cortina de enrollar regulable Alcoa +1° tablilla



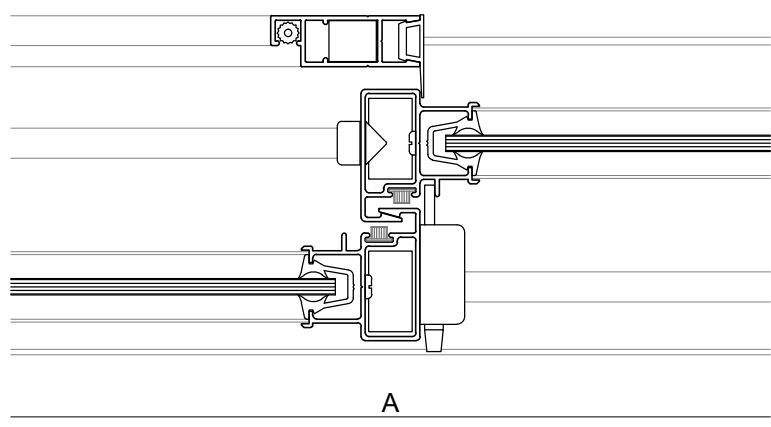
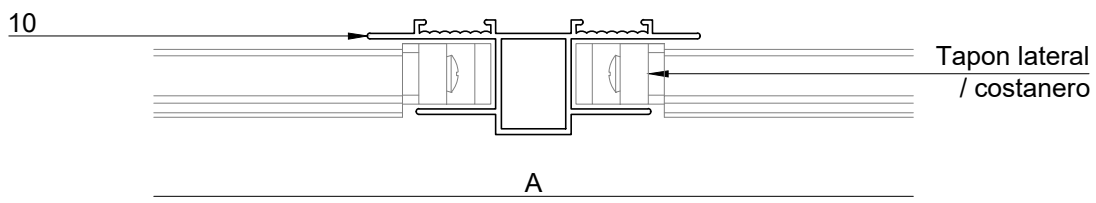
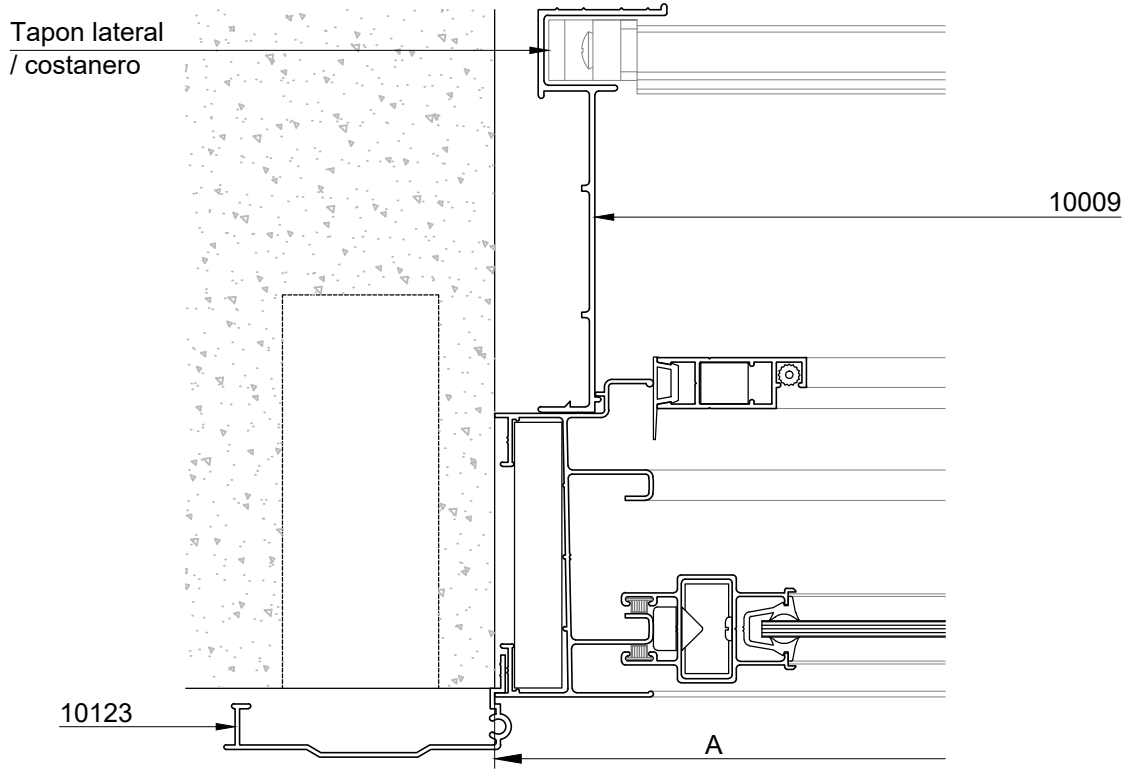
Cortina de enrollar regulable Aluar



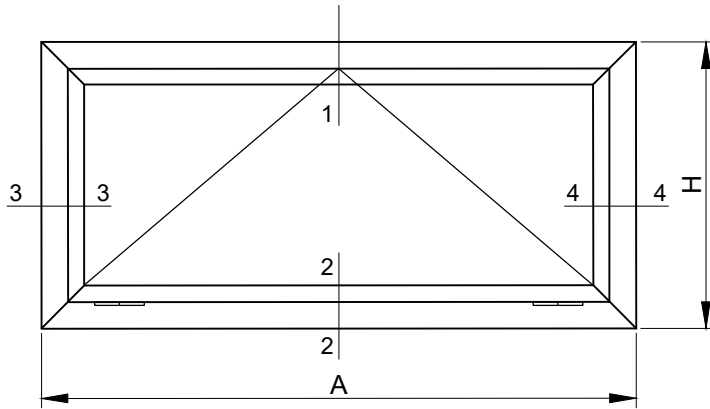


LINEA TRADICIONAL

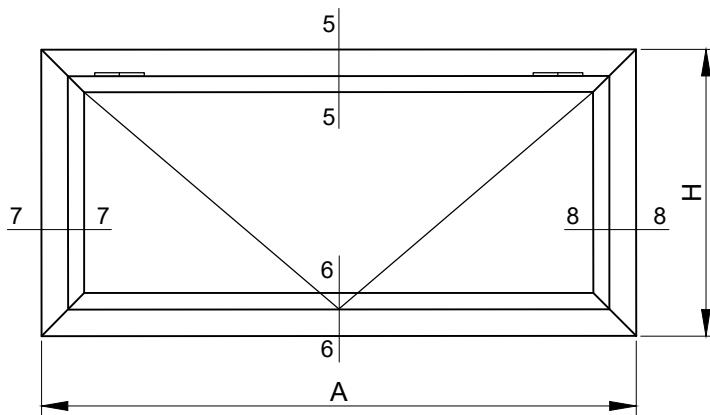
Cortina de enrollar regulable (barrio)



Banderola / Ventiluz - Vistas y descuentos



- 1- Banderola marco 32mm
- 2- Banderola marco 75mm



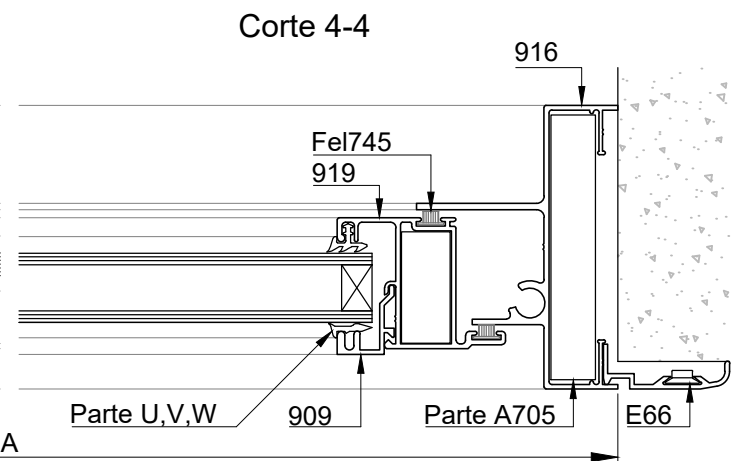
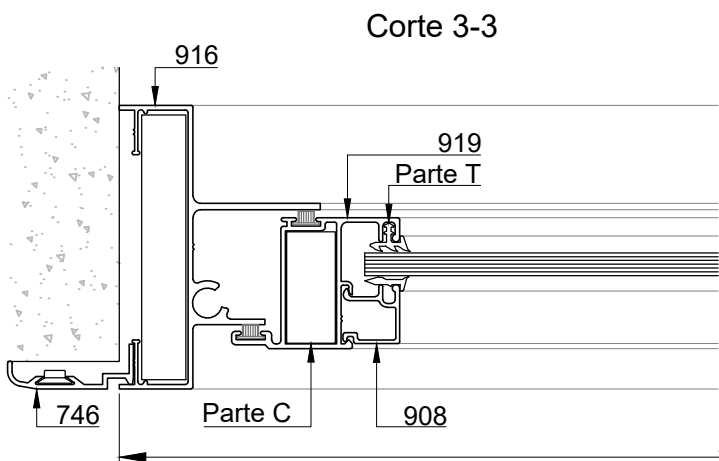
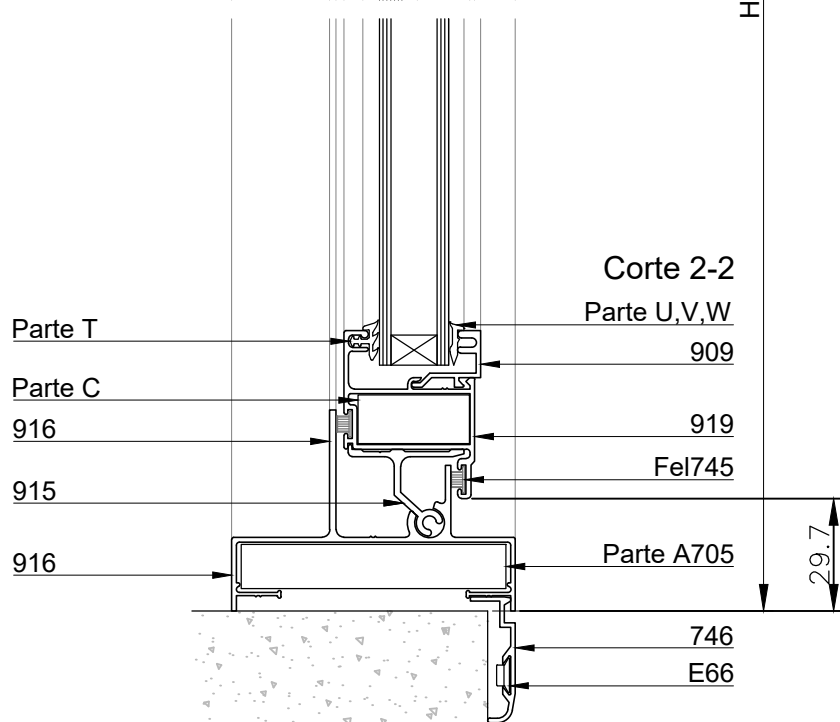
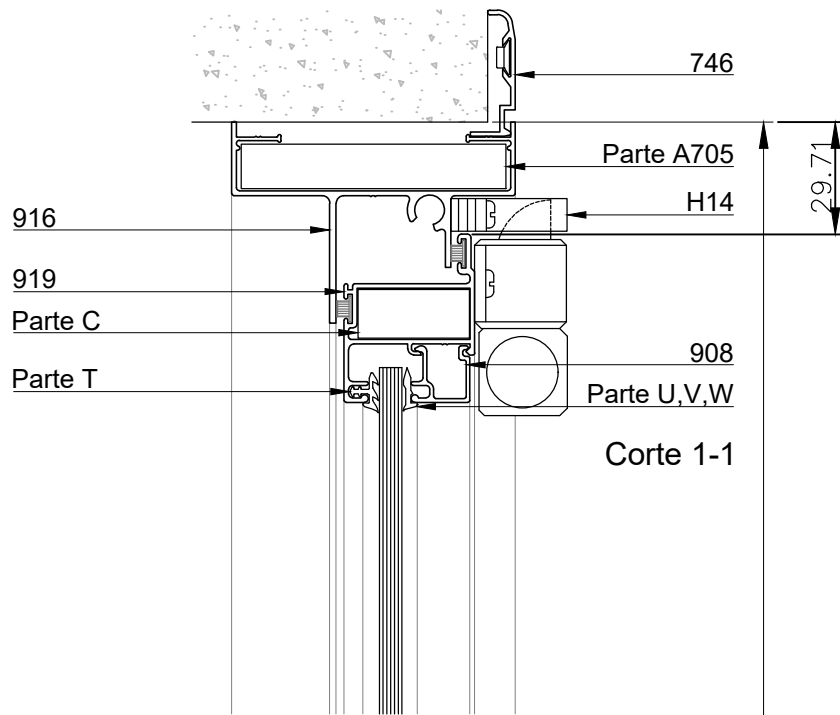
- 3- Ventiluz marco 32mm
- 4- Ventiluz marco 75mm

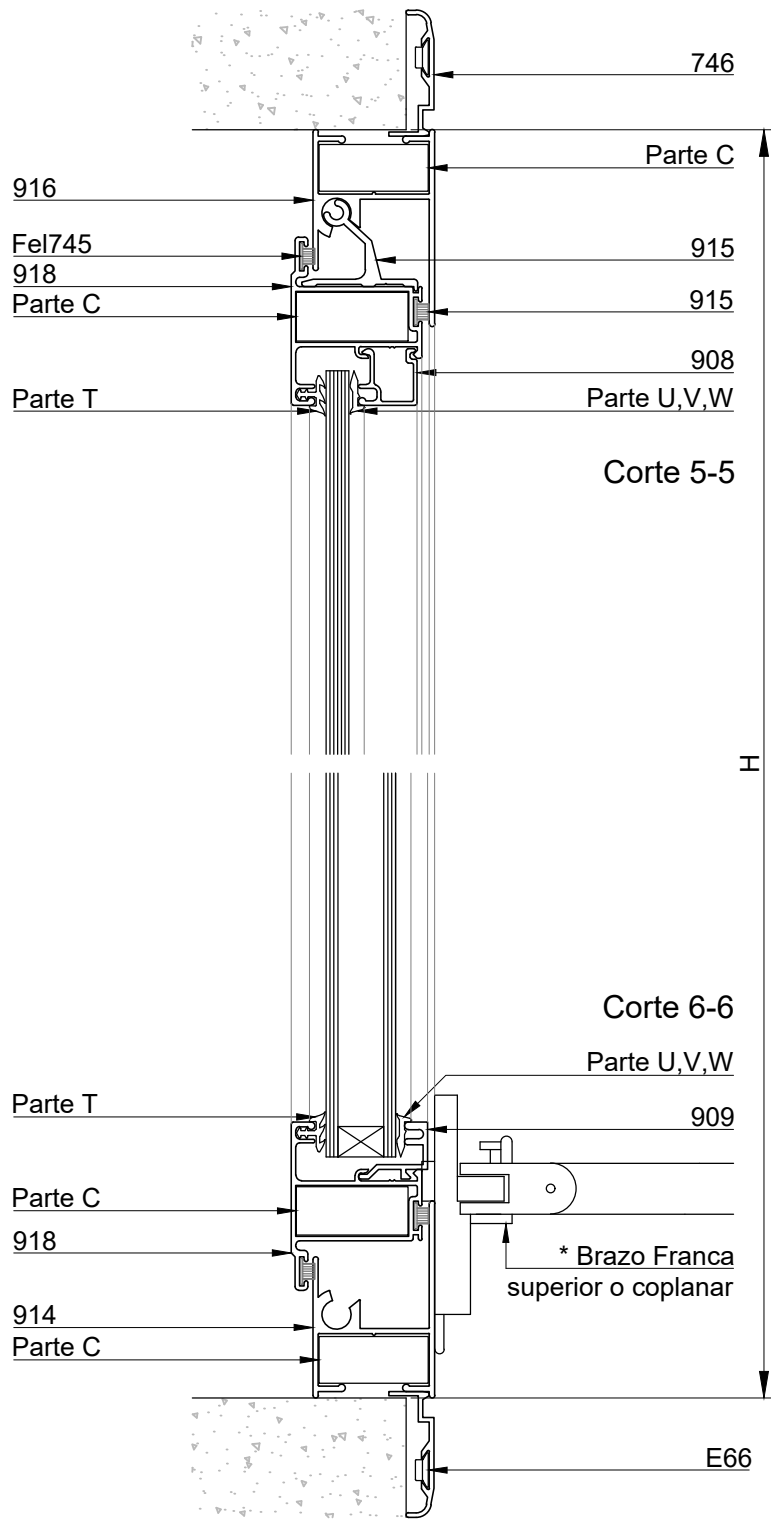
Dimensiones de corte de perfiles

Cant.				Perfil N°	Denominacion	Medida (mm)	Corte
1	2	3	4				
2		2		914	Marco 32mm - jamba	H	45-45
2		2		914	Marco 32mm - dintel	A	45-45
	2		2	916	Marco 75mm - jamba	H	45-45
	2		2	916	Marco 75mm - dintel	A	45-45
1	1	1	1	915	Bisagra	A-83	90-90
		2	2	918	Cabezal - Zocalo hoja	H-59	45-45
		2	2	918	Parante hoja	A-59	45-45
2	2			919	Cabezal - Zocalo hoja	H-59	45-45
2	2			919	Parante hoja	A-59	45-45
2	2	2	2	908 / 909*	Contravidrio	H - 118	45-45
2	2	2	2	908 / 909*	Contravidrio	H - 118	45-45

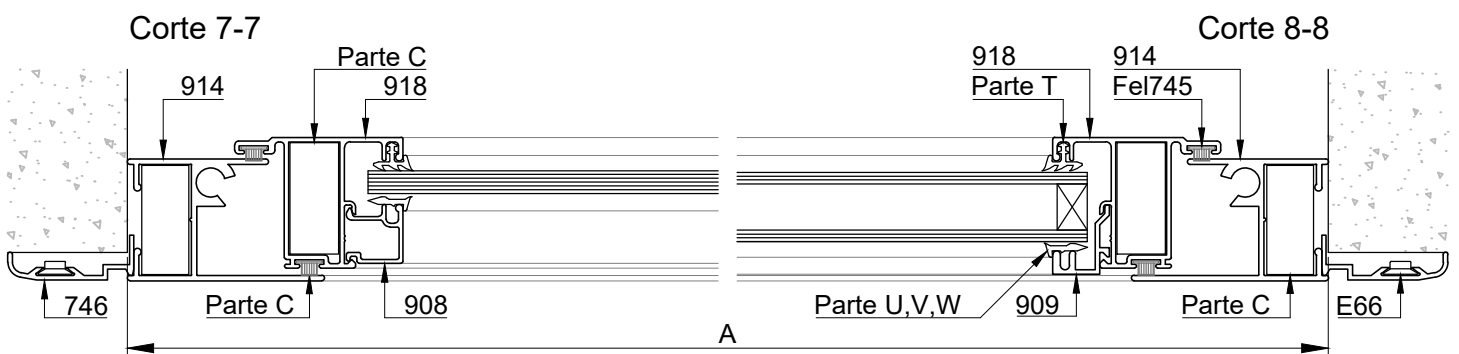
\* Opcion DVH

Banderola



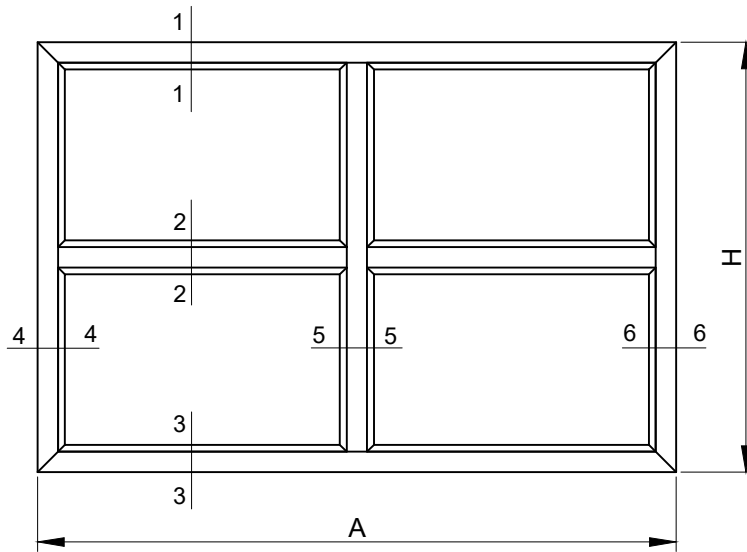


\* Superior: para usar con contravidrio 908  
 Coplanar: para utilizar con contravidrio 909

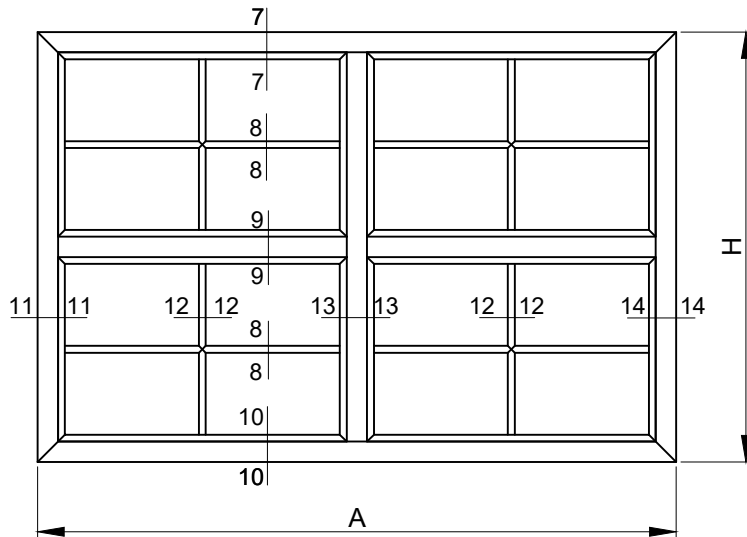


# LINEA TRADICIONAL

## Paño fijo - Vistas y descuentos



1- Paño fijo con marco 32mm  
2- Paño fijo con marco 75mm



Opcional Vidrio Repartido

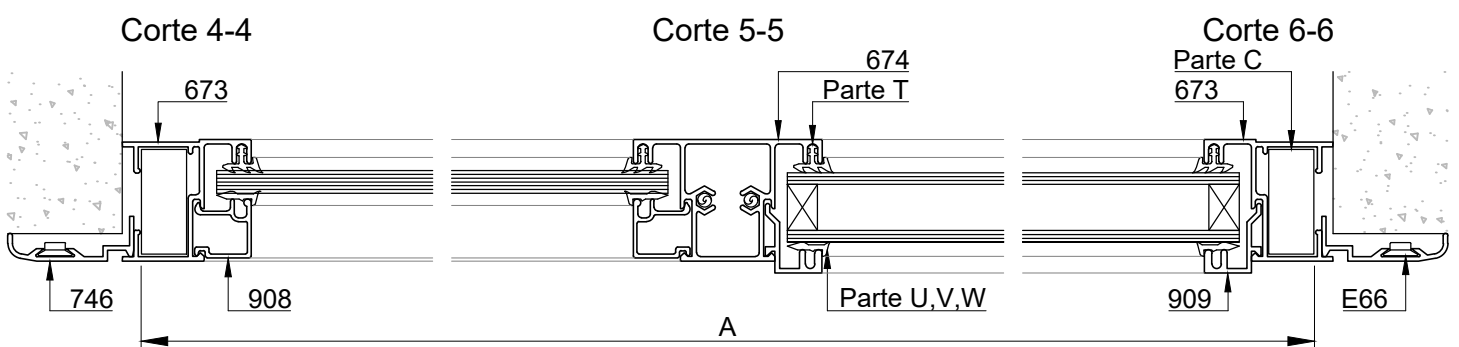
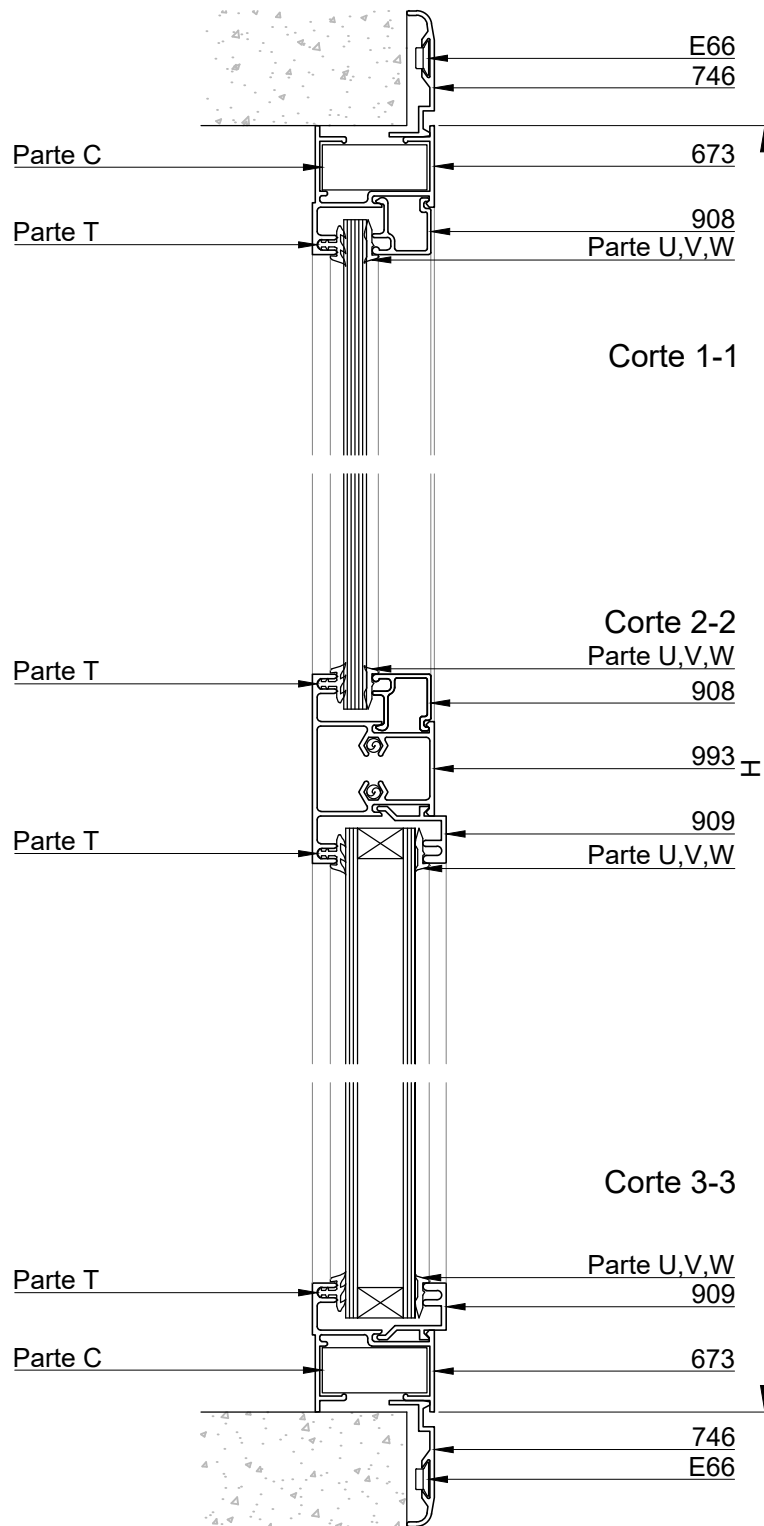
Dimensiones de corte de perfiles

Cant.		Perfil N°	Denominacion	Medida (mm)	Corte
1	2				
2		673	Marco 32mm - jamba	H	45-45
2		673	Marco 32mm - zocalo - dintel	A	45-45
	2	907	Marco 75mm - jamba	H	45-45
	2	907	Marco 75mm - zocalo - dintel	A	45-45
-		674	Parante - travesaño	(*)	90-90
-		993	Parante - travesaño	(*)	90-90
-		994	Parante - travesaño	(*)	90-90
-	-	908 / 909*	Contravidrio	(*)	45-45
-	-	971	Central vidrio repartido	(*)	
-	-	972	Perimetral vidrio repartido	(*)	
2	2	746	Contramarco	H+60	45-45
2	2	746	Contramarco	A+60	45-45

\* Opcion DVH

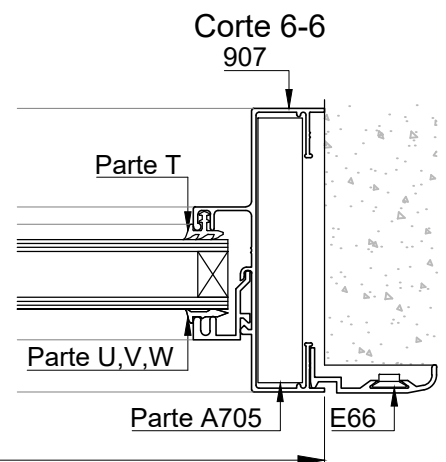
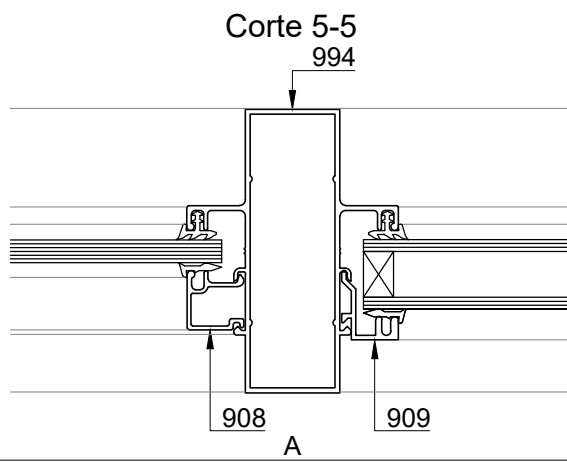
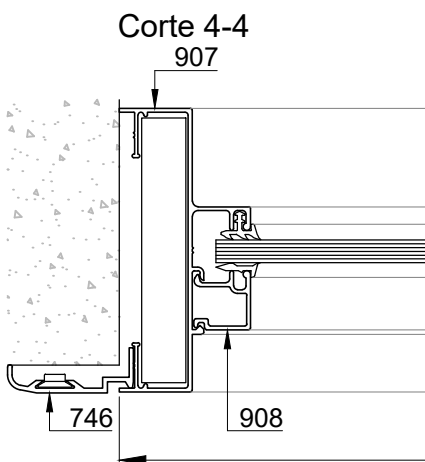
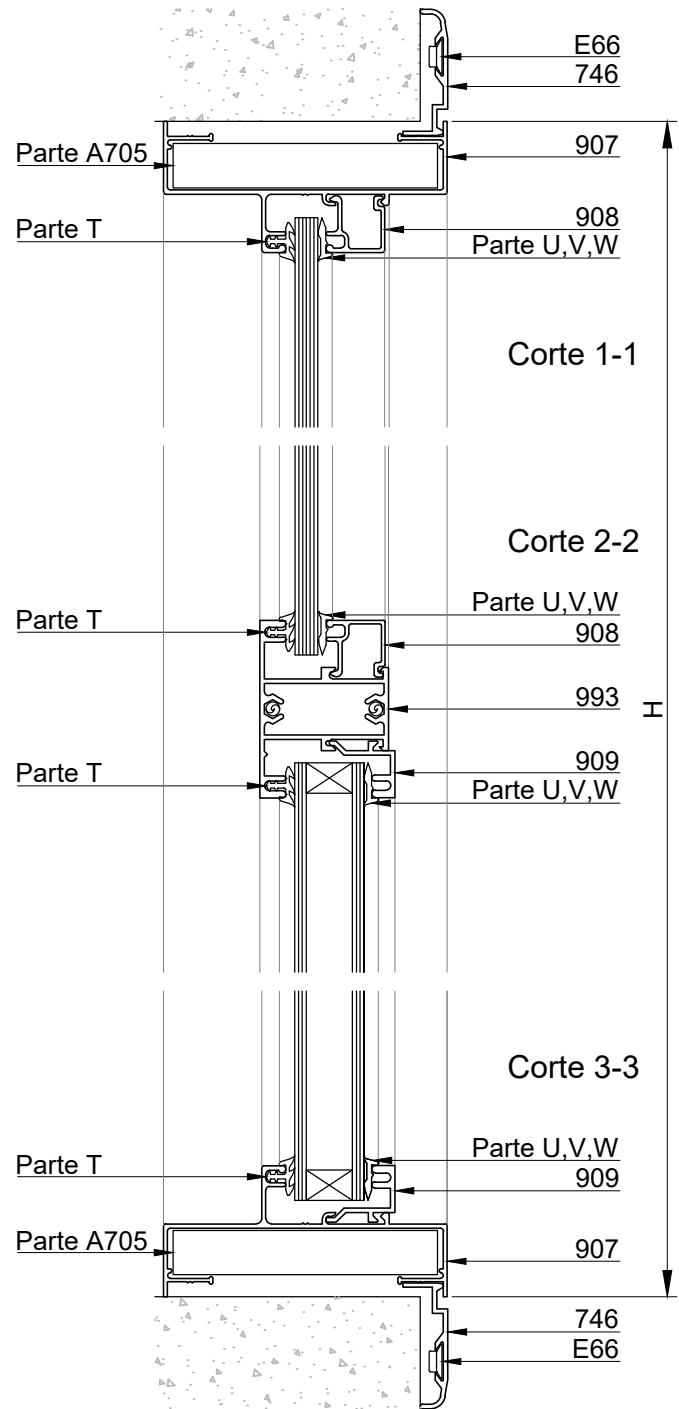
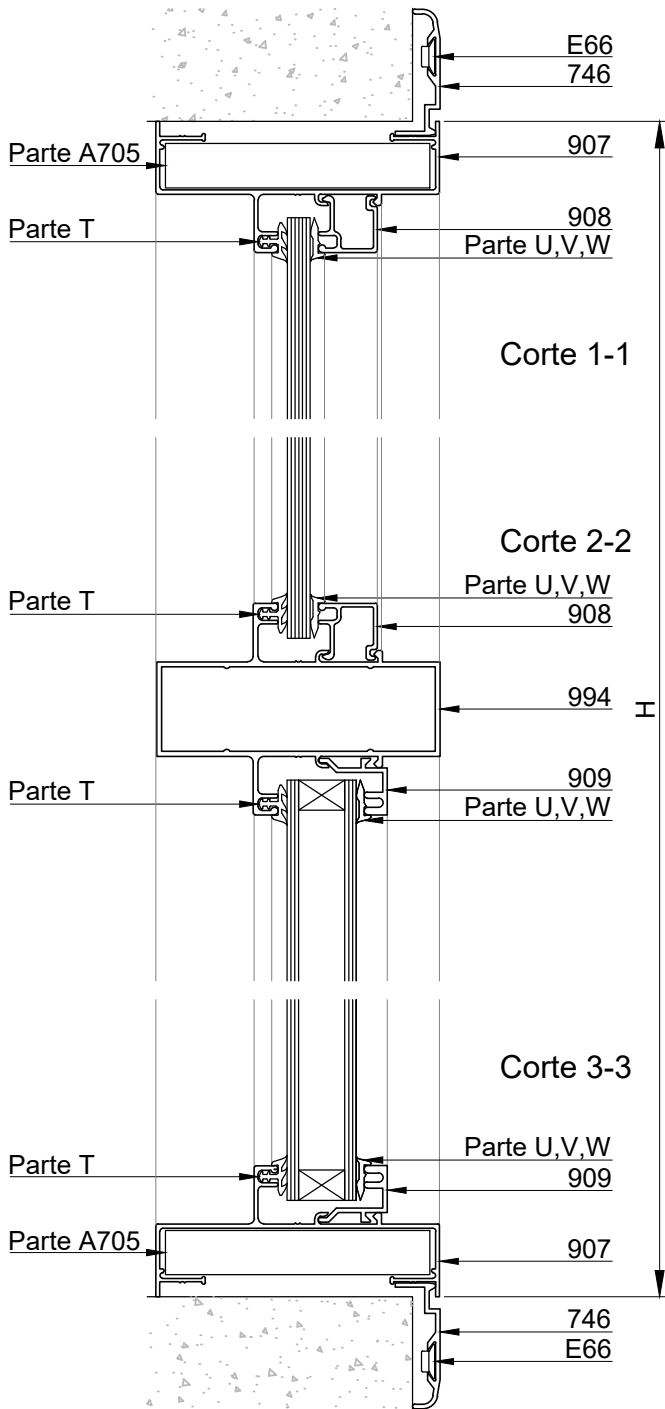
(\*) Ajustar medida según diseño

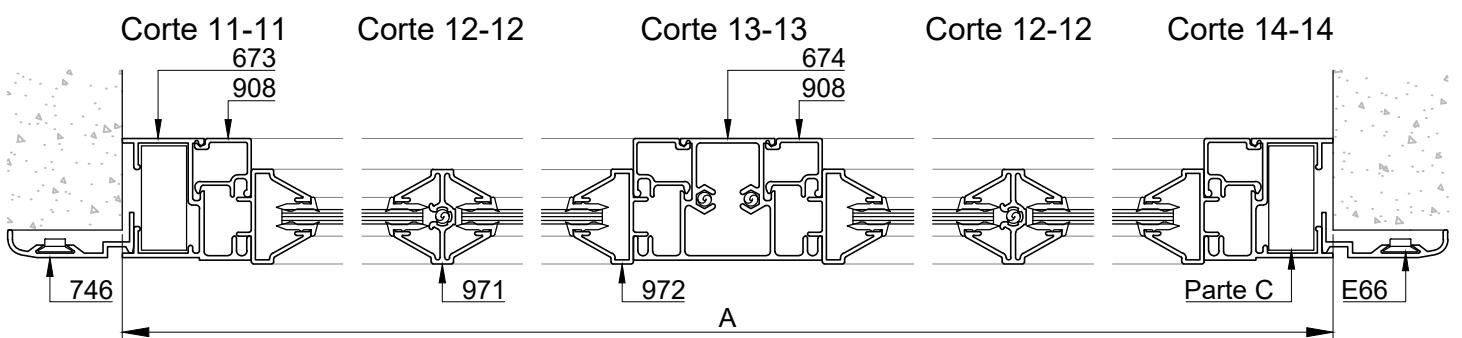
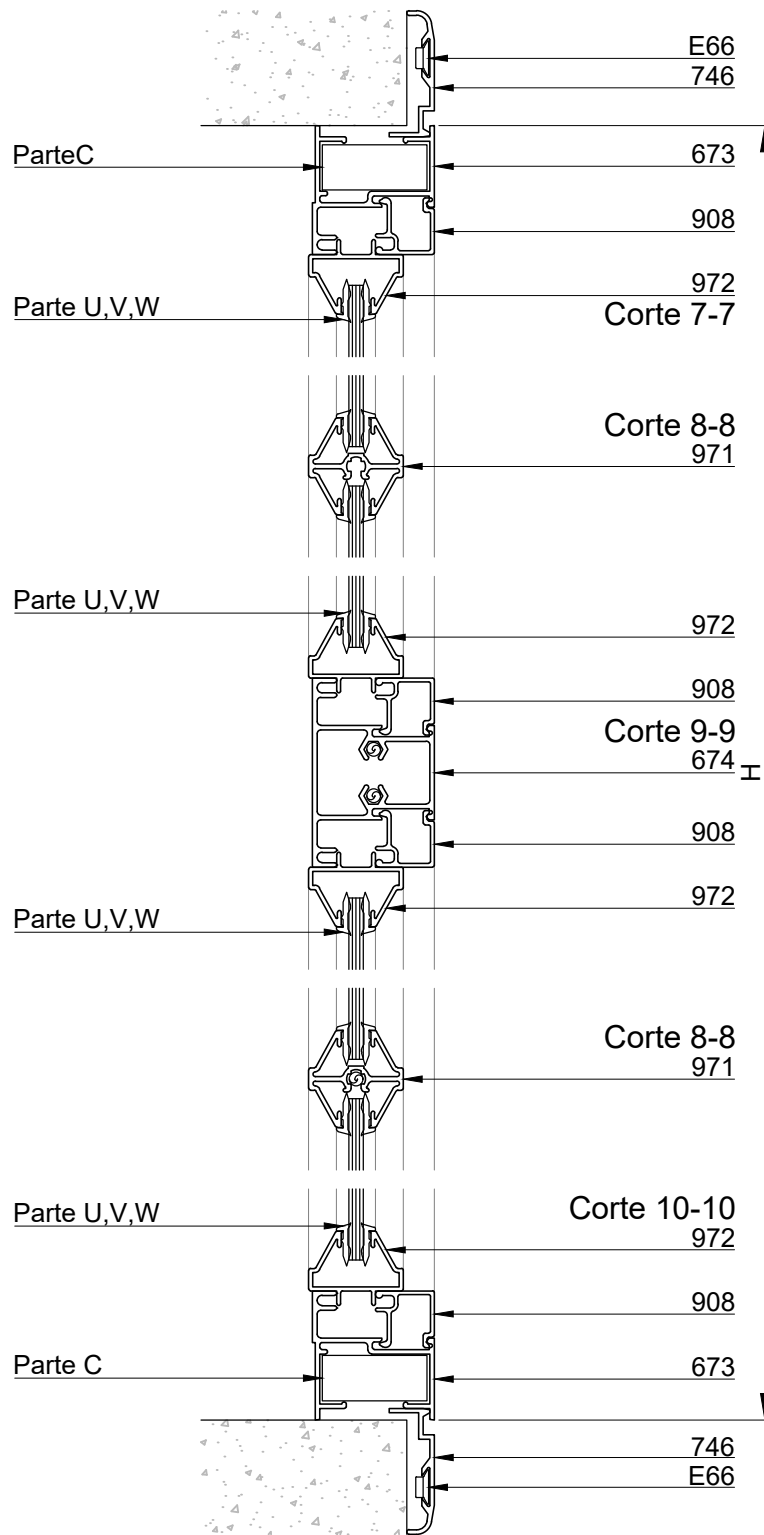




LINEA TRADICIONAL

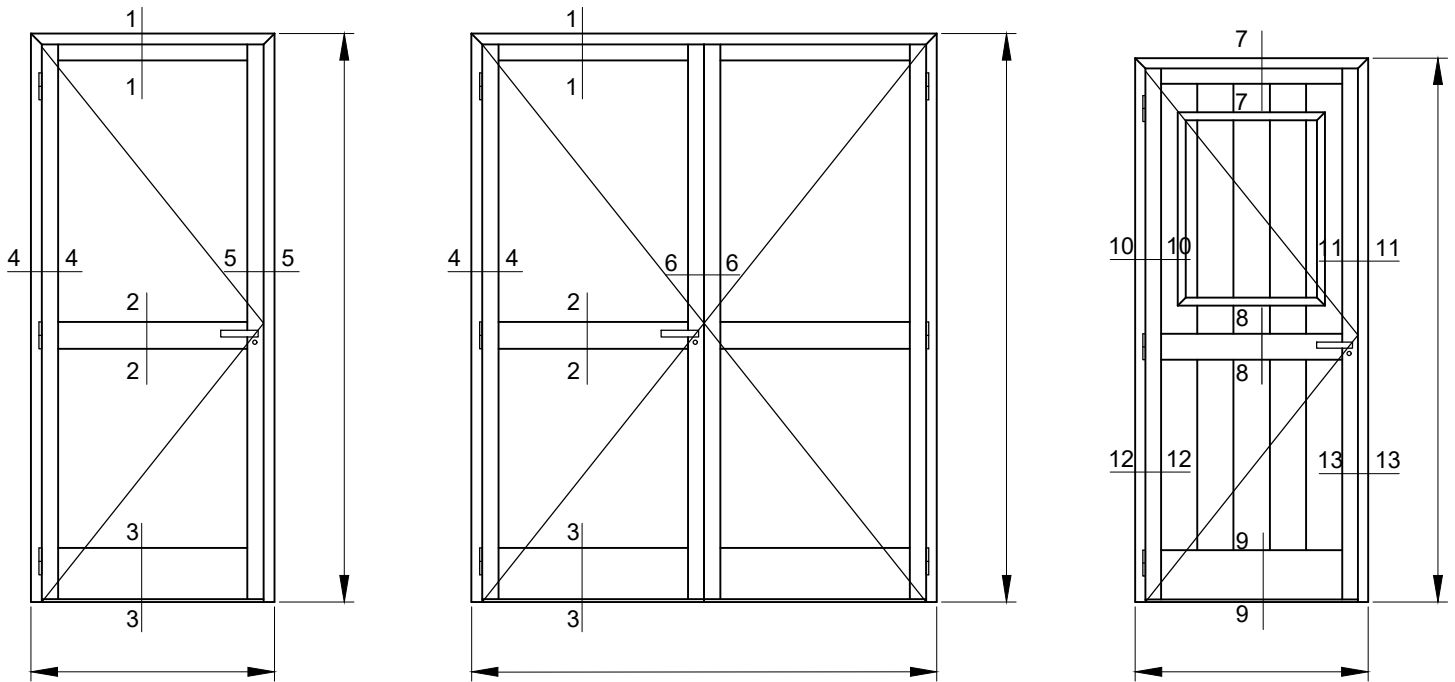
Paño fijo - Con marco de 75mm





# LINEA TRADICIONAL

## Puerta de rebatir hoja de 25mm - Vistas y descuentos

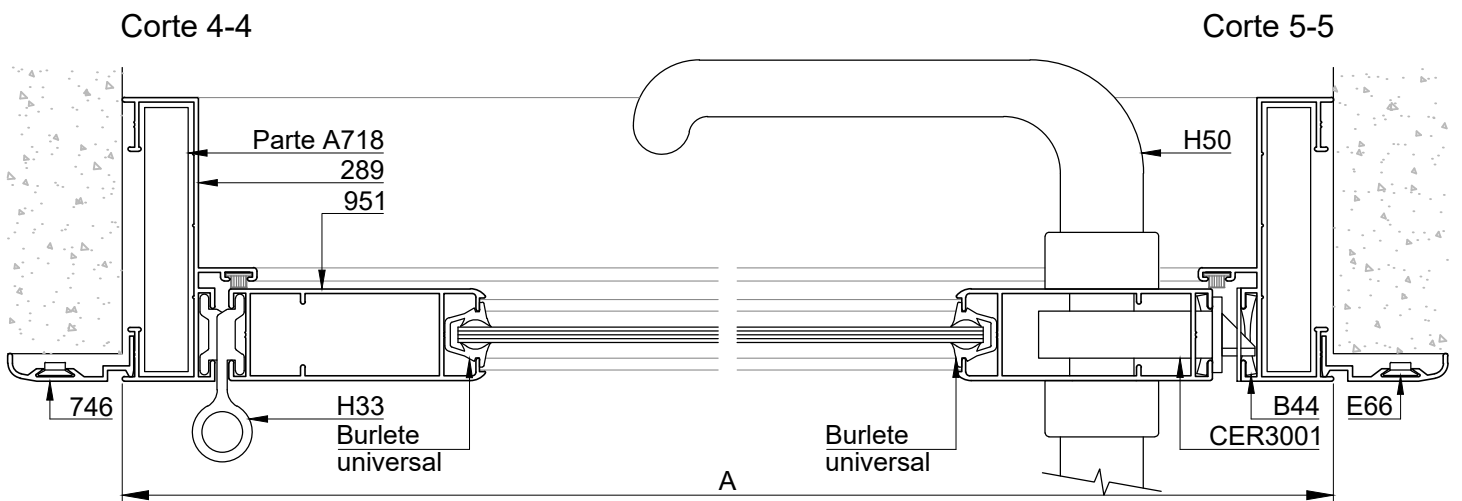
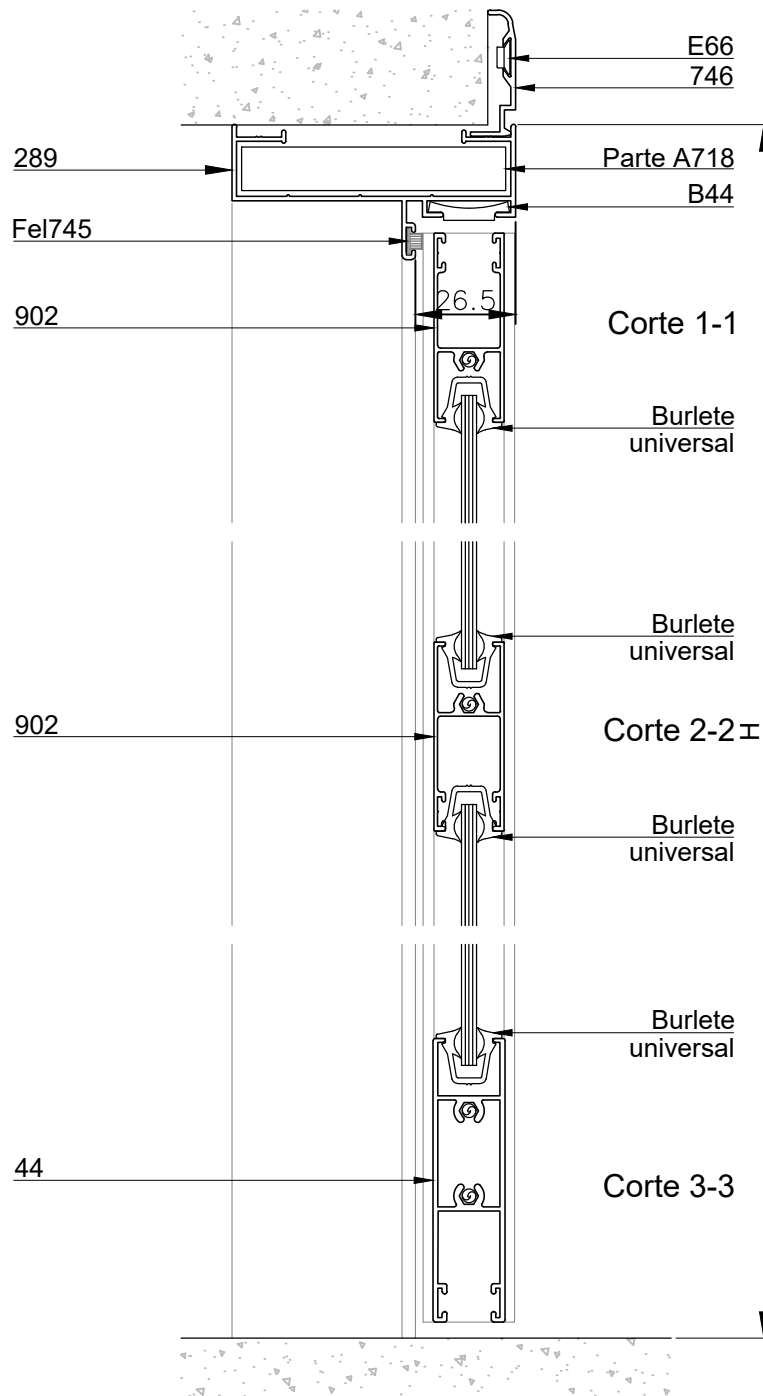


- 1- Marco Recto 1 hoja.
- 2- Marco Recto 2 hojas.
- 3- Marco Simple 1 hoja.
- 4- Marco Simple 2 hojas.
- 5- Marco Inclinado 1 hoja.
- 6- Marco Inclinado 2 hojas.
- 7- Revestimiento tubular 7 mm con moldura.
- 8- Revestimiento acanalado.

Cantidad								Perfil N°	Denominacion	Medida (mm)	Corte
1	2	3	4	5	6	7	8				
				2	2			94	Marco - Jamba	H	45-90
				1	1			94	Marco - Dintel	A	45-45
2	2							289	Marco - Jamba	H	45-90
1	1							289	Marco - Dintel	A	45-45
		2	2				2	967	Marco - Jamba	H	45-90
		1	1				1	967	Marco - Dintel	A	45-45
2	4	2	4	2	4	2		463 / 951 / 10774	Parante hoja	H-33	90-90
2								902	Cabezal - Travesaño hoja	A-193	90-90
		2						902	Cabezal - Travesaño hoja	A-190	90-90
				2				902	Cabezal - Travesaño hoja	A-184	90-90
	4							902	Cabezal - Travesaño hoja	(A/2)-165	90-90
			4		4			902	Cabezal - Travesaño hoja	(A/2)-163	
1								44	Zocalo hoja	A-193	90-90
		1						44	Zocalo hoja	A-190	90-90
				1				44	Zocalo hoja	A-184	90-90
	2							44	Zocalo hoja	(A/2)-165	90-90
			2		2			44	Zocalo hoja	(A/2)-163	
	2		2		2			93	Batiente hoja	H-33	90-90
							-	992	Revestimiento acanalado	(*)	
							-	10781	Revestimiento tubular 7mm	(*)	
							-	2690	Base moldura	(*)	
							-	2691	Moldura	(*)	
							-	2692	Moldura	(*)	

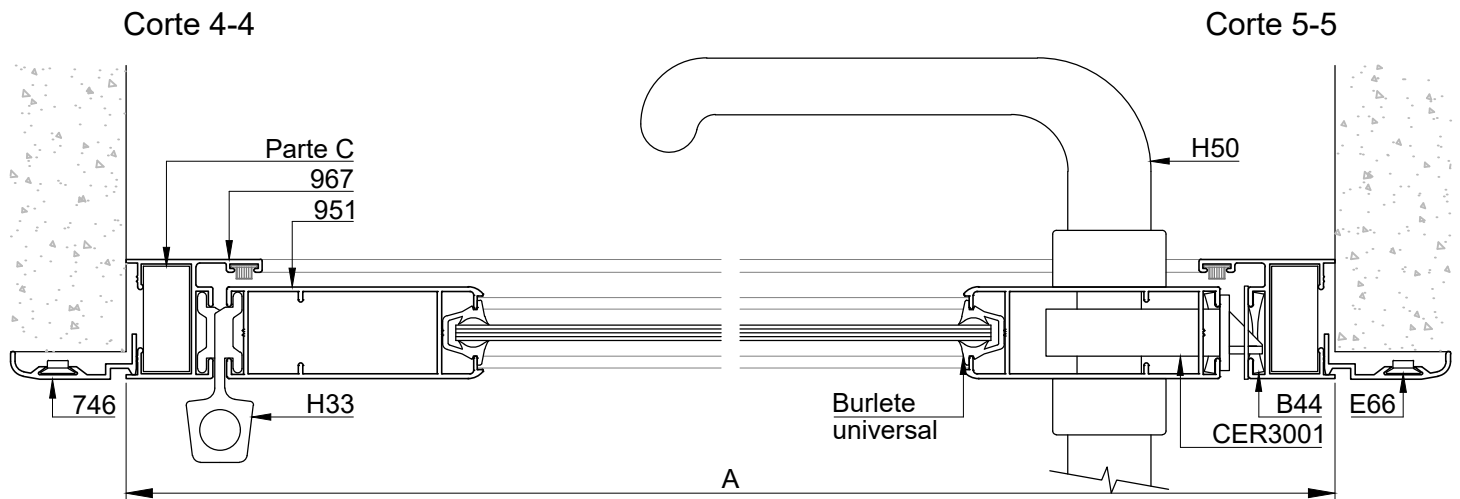
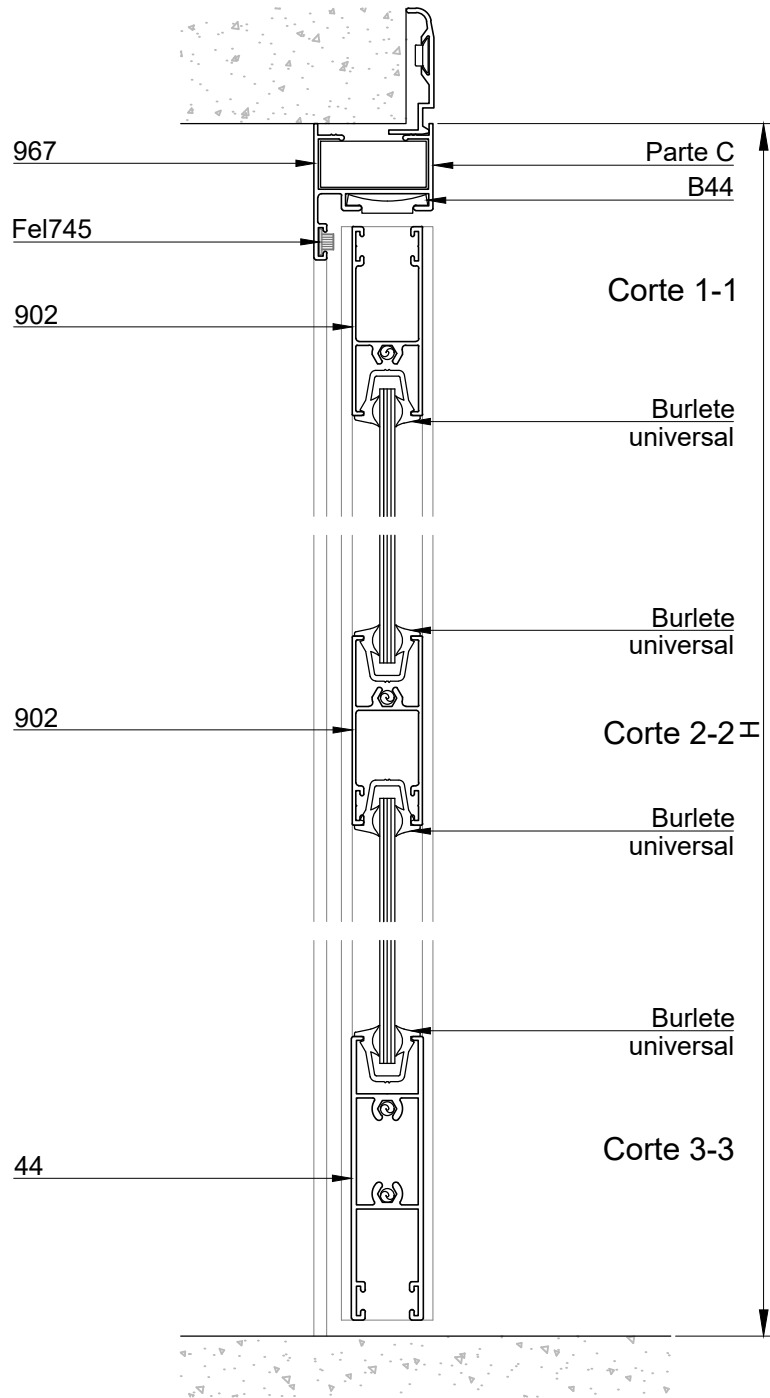
(\*) Ajustar medida según diseño

Puerta de rebatir de 25mm - Marco ancho

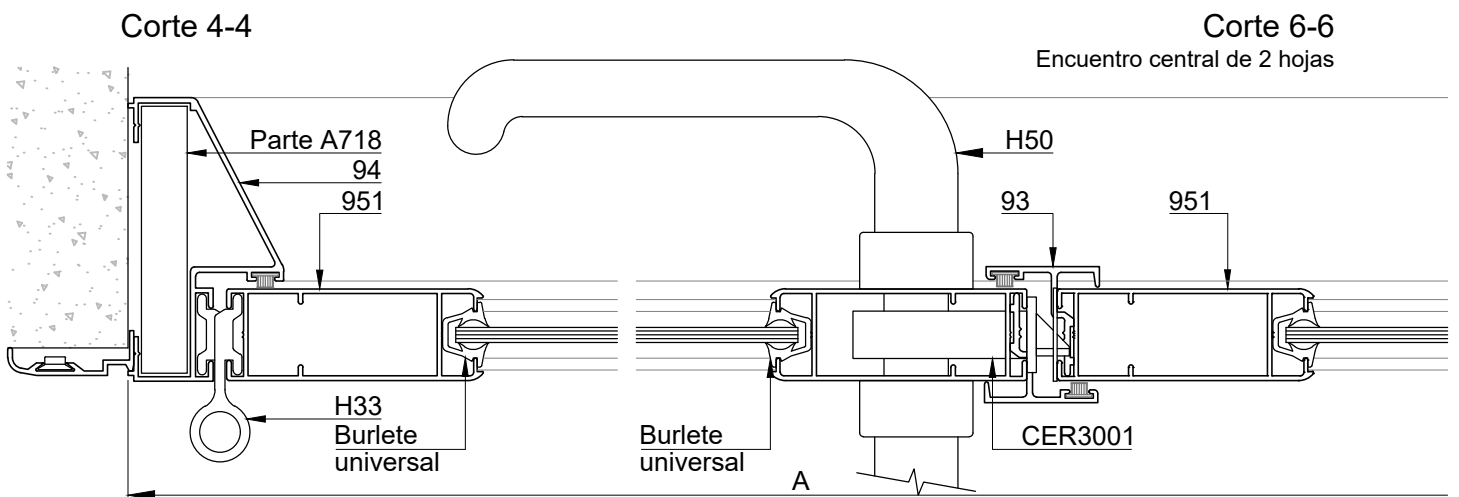
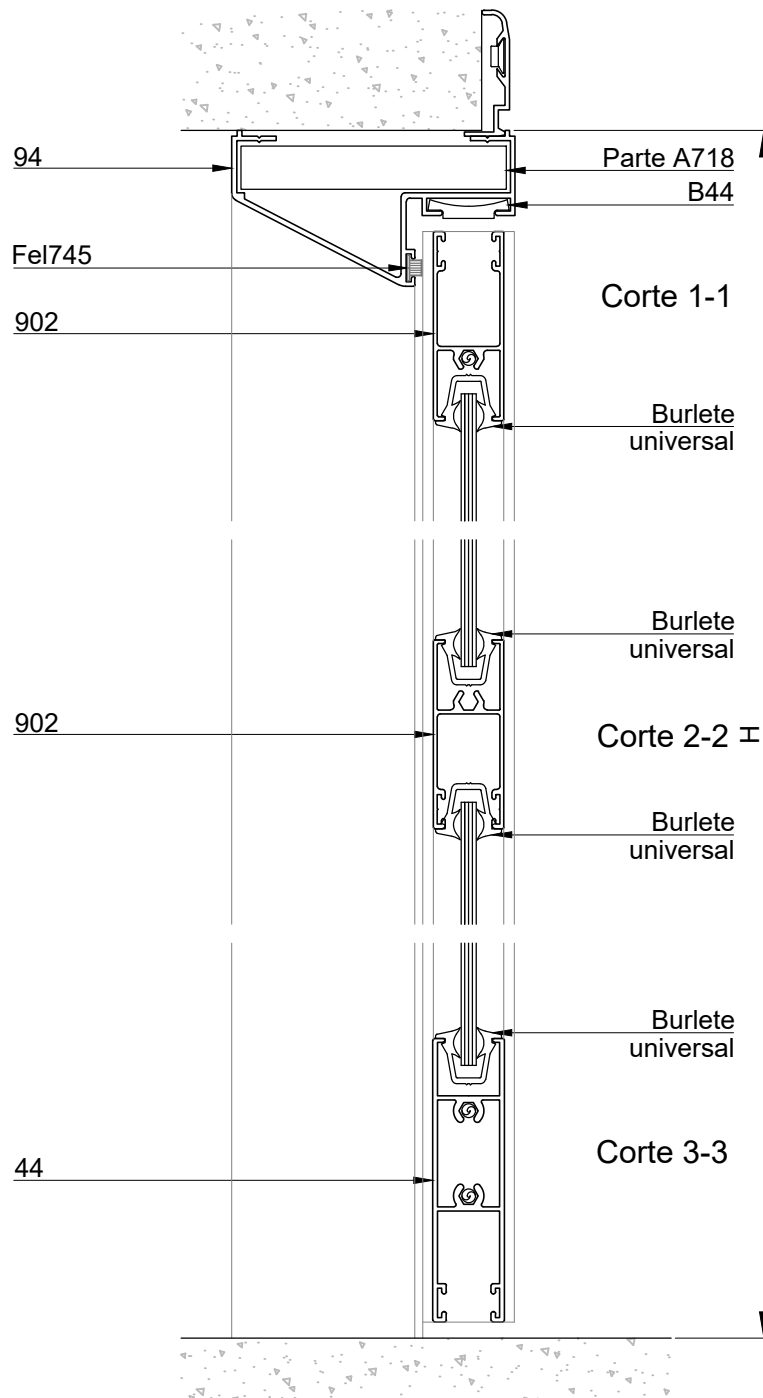


LINEA TRADICIONAL

Puerta de rebatir hoja de 25mm - Marco simple 31.5mm

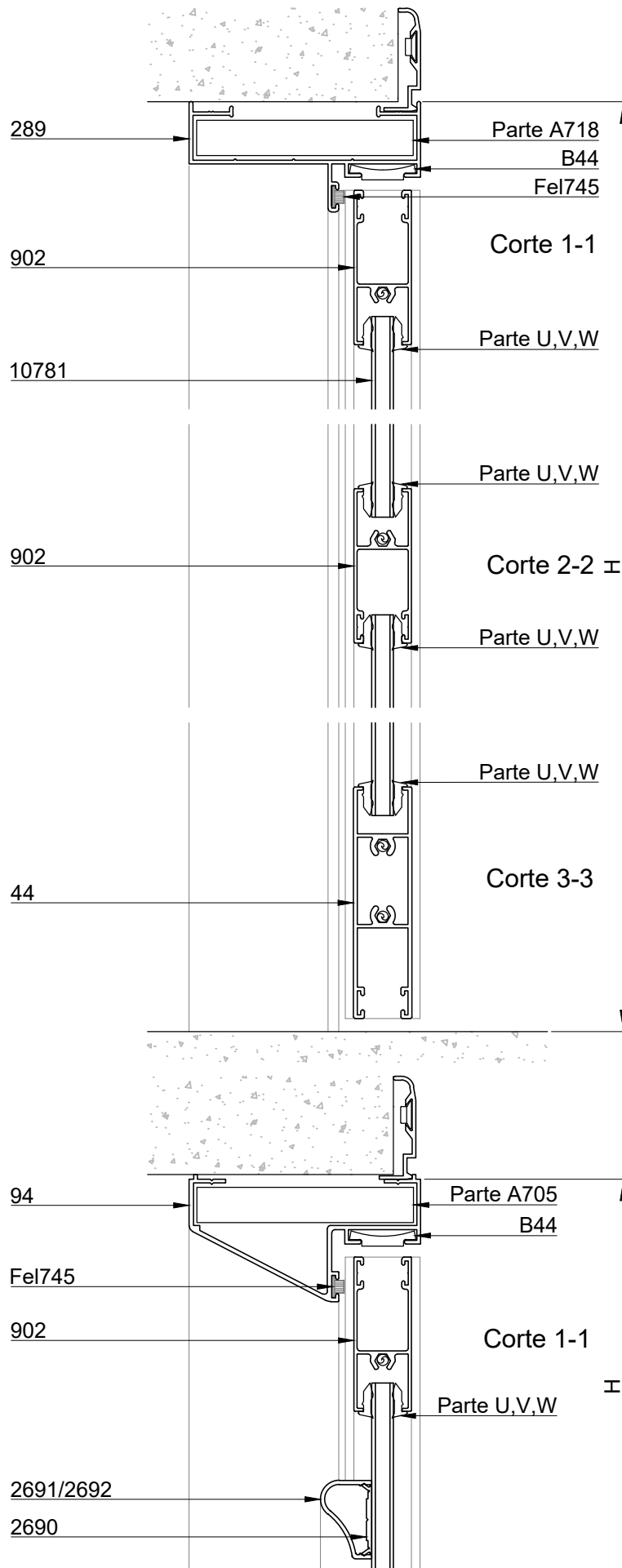


Puerta de rebatir de 25mm - Marco inclinado



LINEA TRADICIONAL

Puerta de rebatir hoja de 25mm - Revestimiento

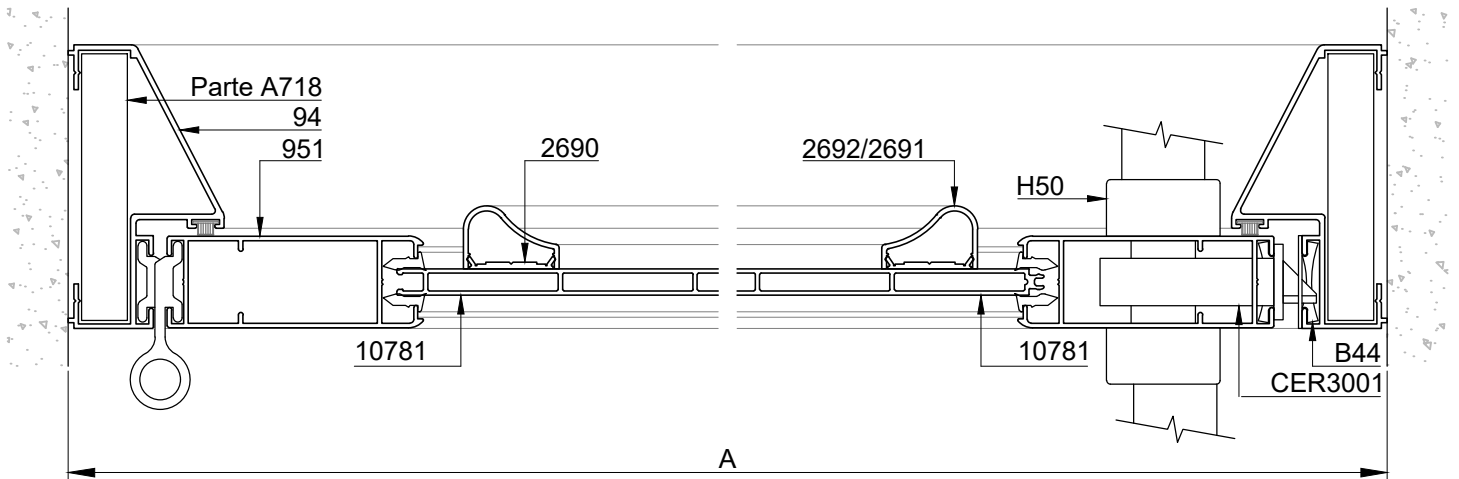




Opción revestimiento 7 mm  
10781 con molduras

Corte 10-10

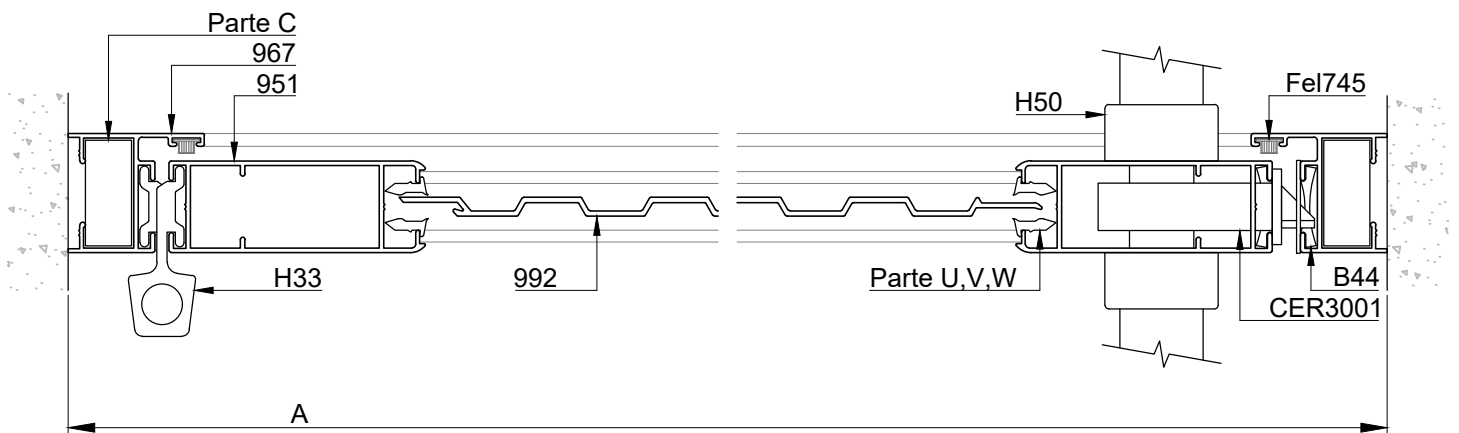
Corte 11-11

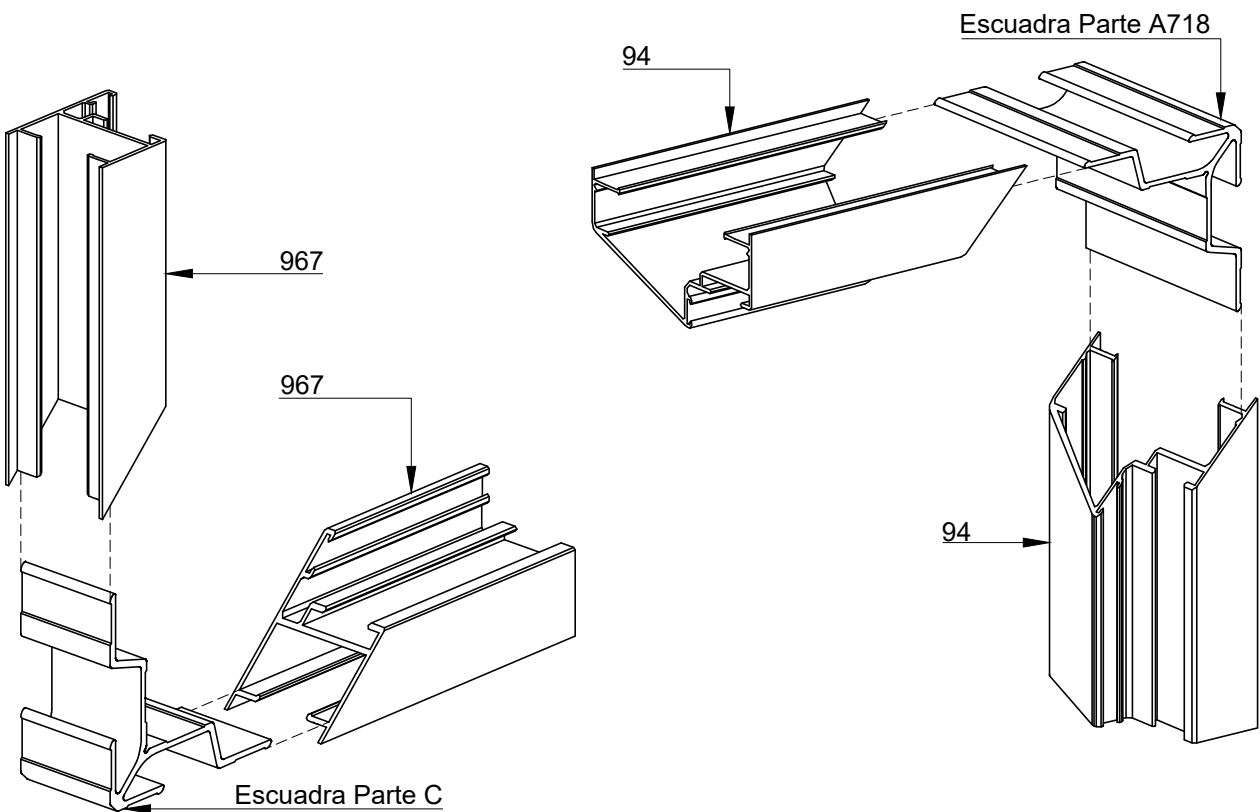
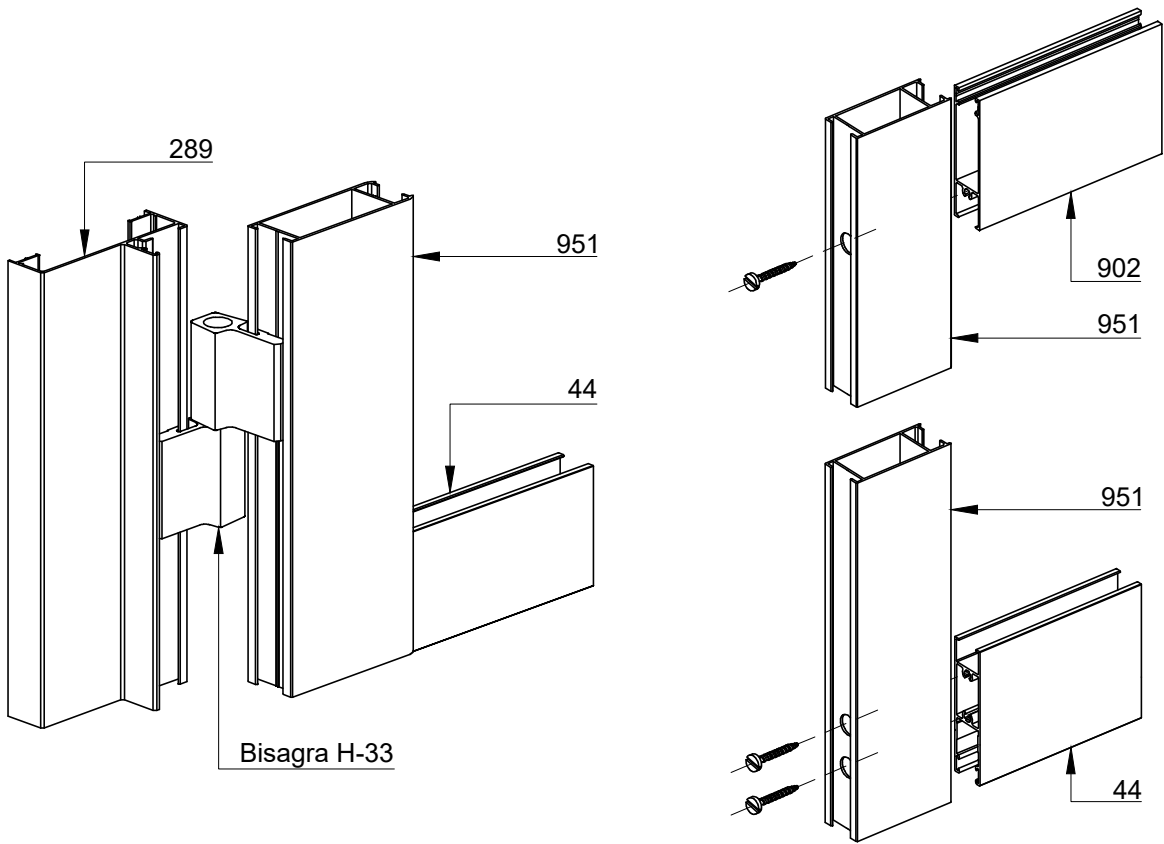


Opción revestimiento  
acanalado 992

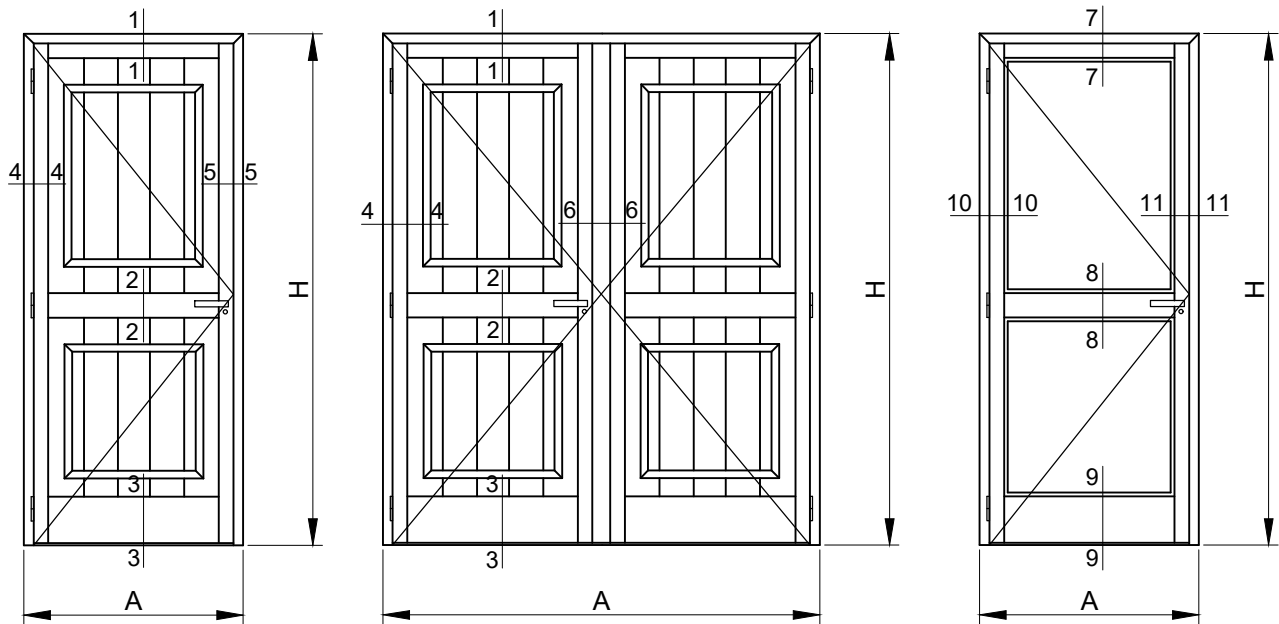
Corte 12-12

Corte 13-13





Puerta de rebatir de 45mm - Vistas y descuentos



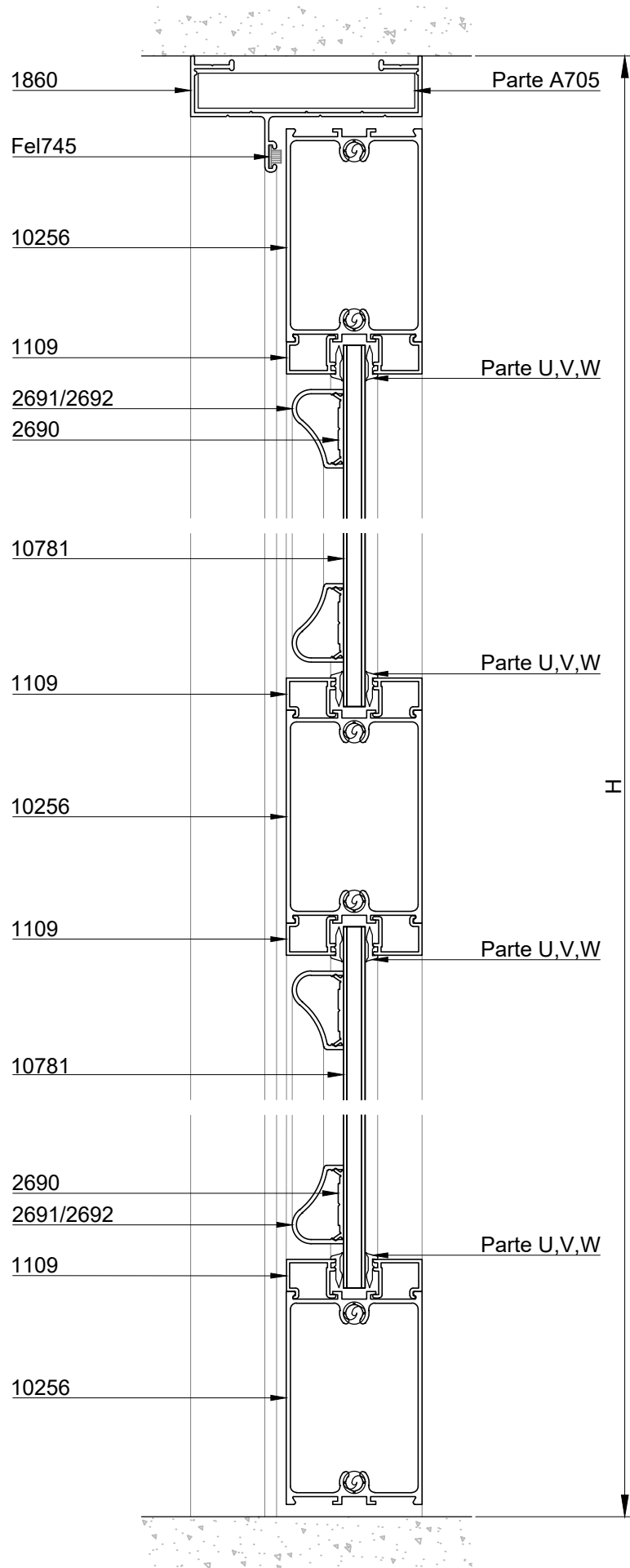
- 1- Con bisagra comun 1 hoja
- 2- Con bisagra comun 2 hojas
- 3- Con bisagra encolizada 1 hoja
- 4- Con bisagra encolizada 2 hoja

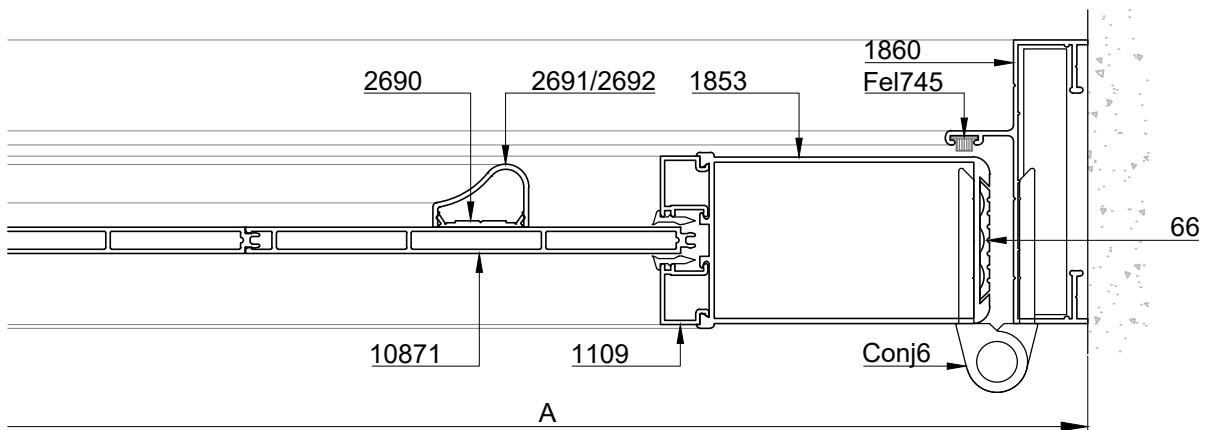
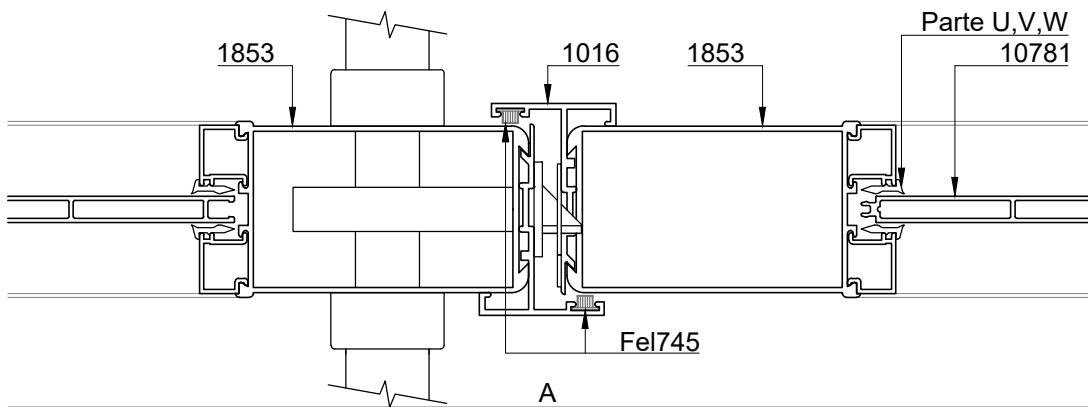
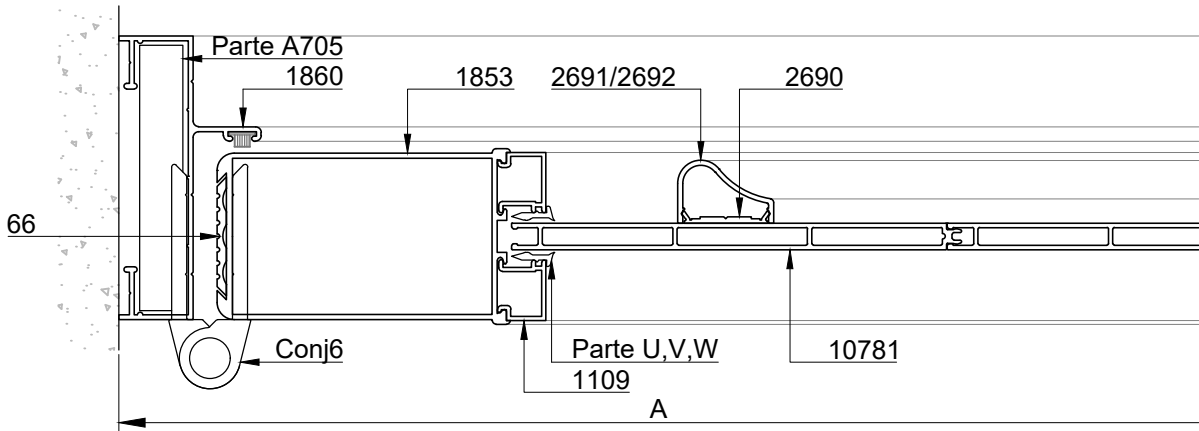
Dimensiones de corte de perfiles							
Cantidad				Perfil N°	Denominacion	Medida (mm)	Corte
1	2	3	4				
2	2			1860	Marco - Jamba	H	45-90
1	1			1860	Marco - Dintel	A	45-45
		2	2	10253	Marco - Jamba	H	45-90
		1	1	10253	Marco - Dintel	A	45-45
2	4			1853	Parante hoja bisagra comun	H-28	90-90
		2	4	10252	Parante hoja bisagra encolizada	H-33	90-90
3				10256	Cabezal - Travesaño - Zocalo hoja	A-204	90-90
	6			10256	Cabezal - Travesaño - Zocalo hoja	(A/2)-184	90-90
		3		10256	Cabezal - Travesaño - Zocalo hoja	A-210	90-90
			6	10256	Cabezal - Travesaño - Zocalo hoja	(A/2)-187	90-90
	2			1016	Batiente hoja	H-28	90-90
			2	1016	Batiente hoja	H-33	90-90
-	-			66	Tapacanto hoja	(*)	
-	-	-	-	1109	Contravidrio	(*)	
-	-	-	-	2690	Base moldura	(*)	
-	-	-	-	2691	Moldura	(*)	
-	-	-	-	2692	Moldura	(*)	
-	-	-	-	10781	Revestimiento tubular 7mm	(*)	

(\*) Ajustar medida según diseño

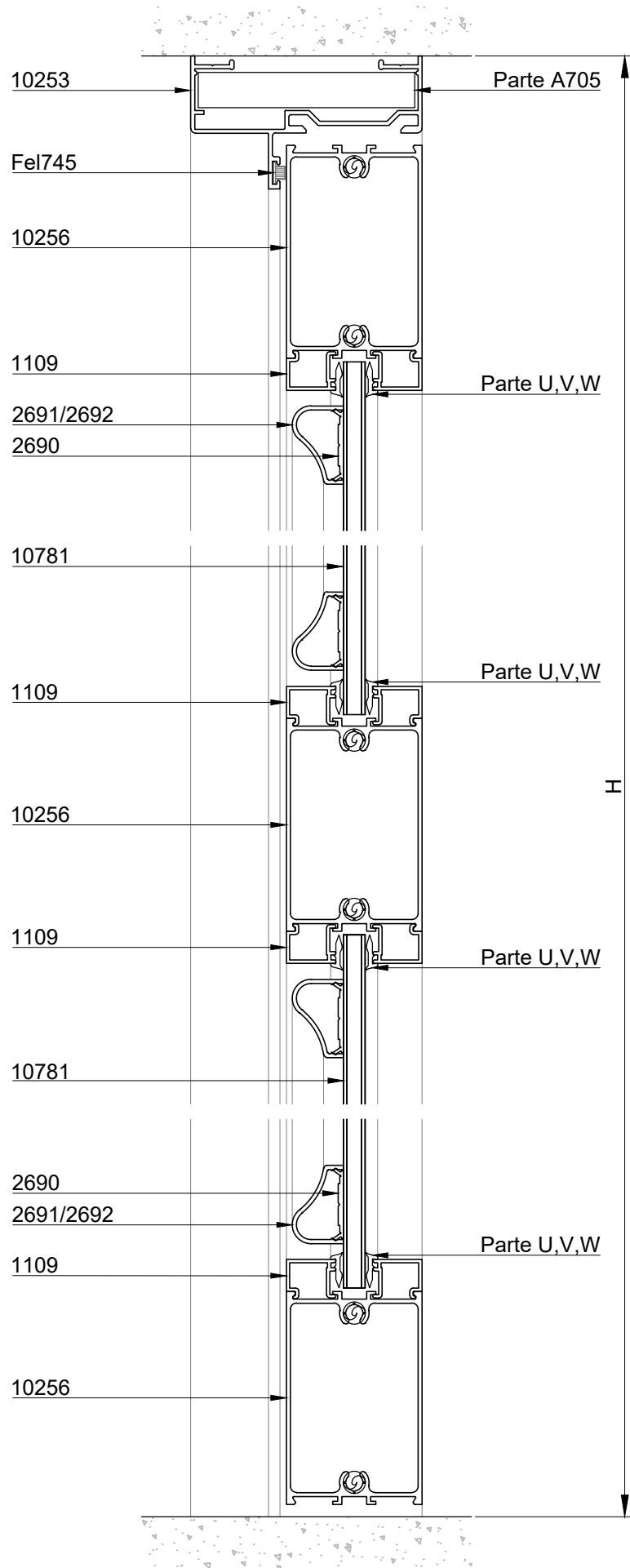
LINEA TRADICIONAL

Puerta de rebatir 45mm - Bisagra común

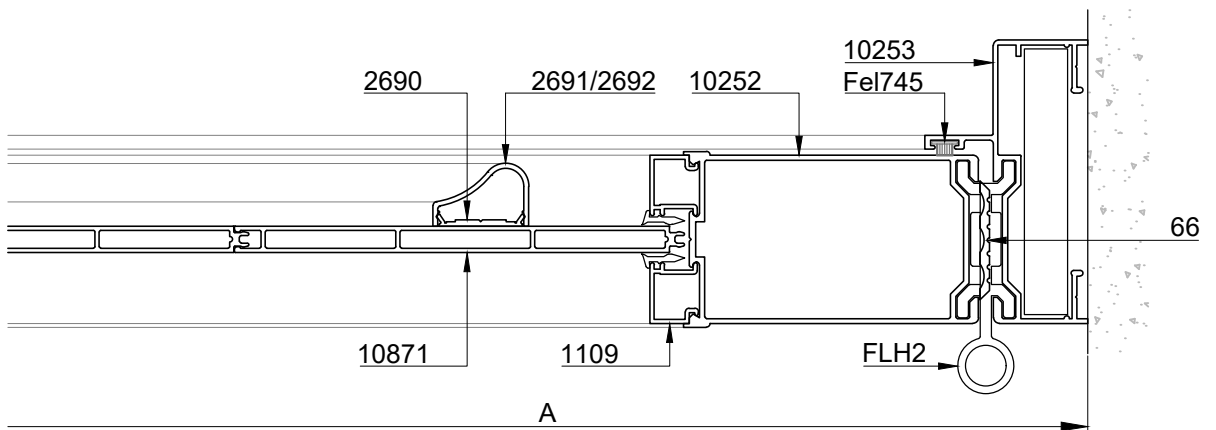
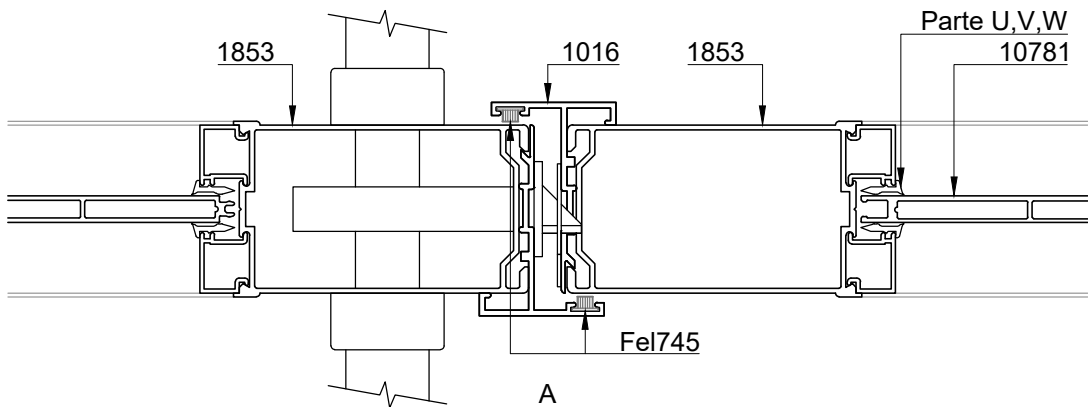
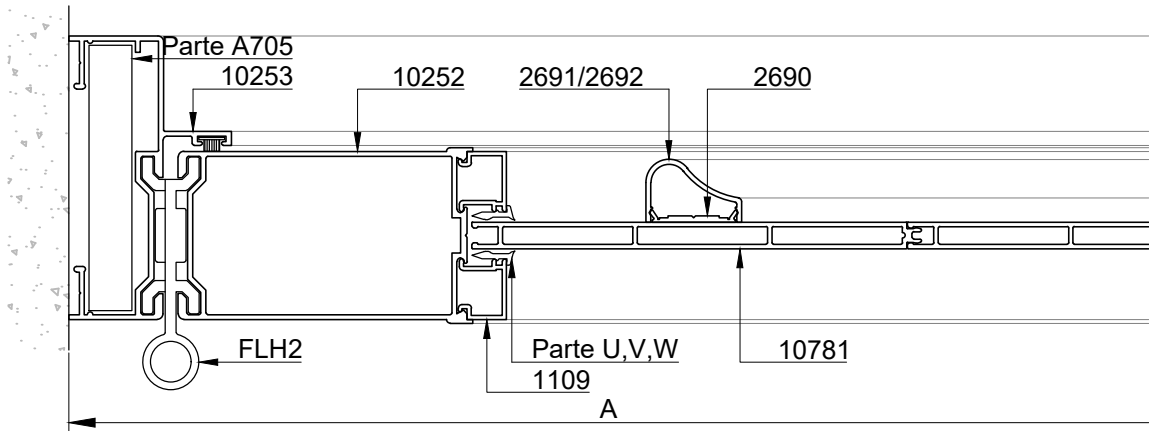




Puerta de rebatir 45mm - Bisagra encolzada

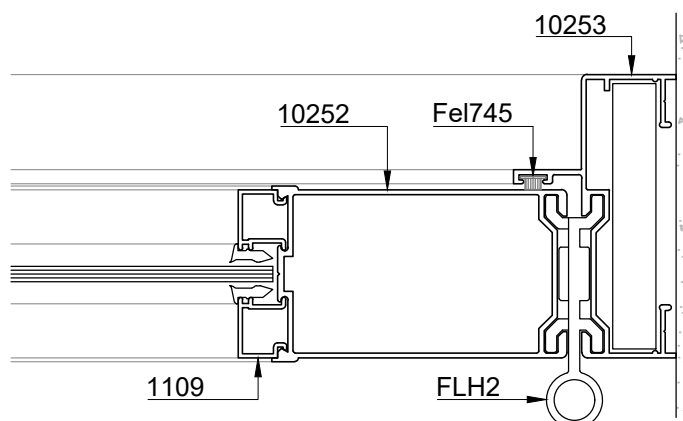
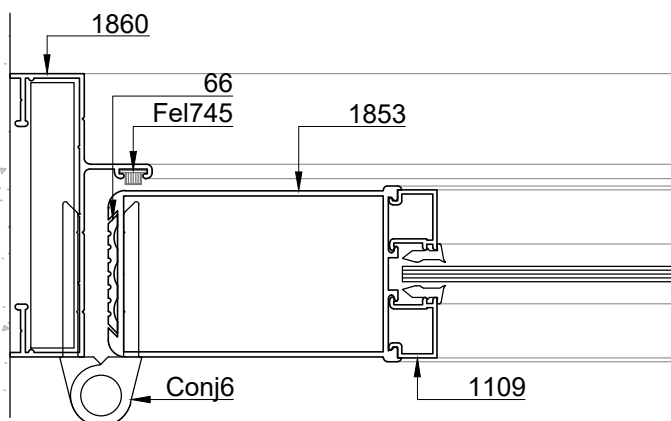
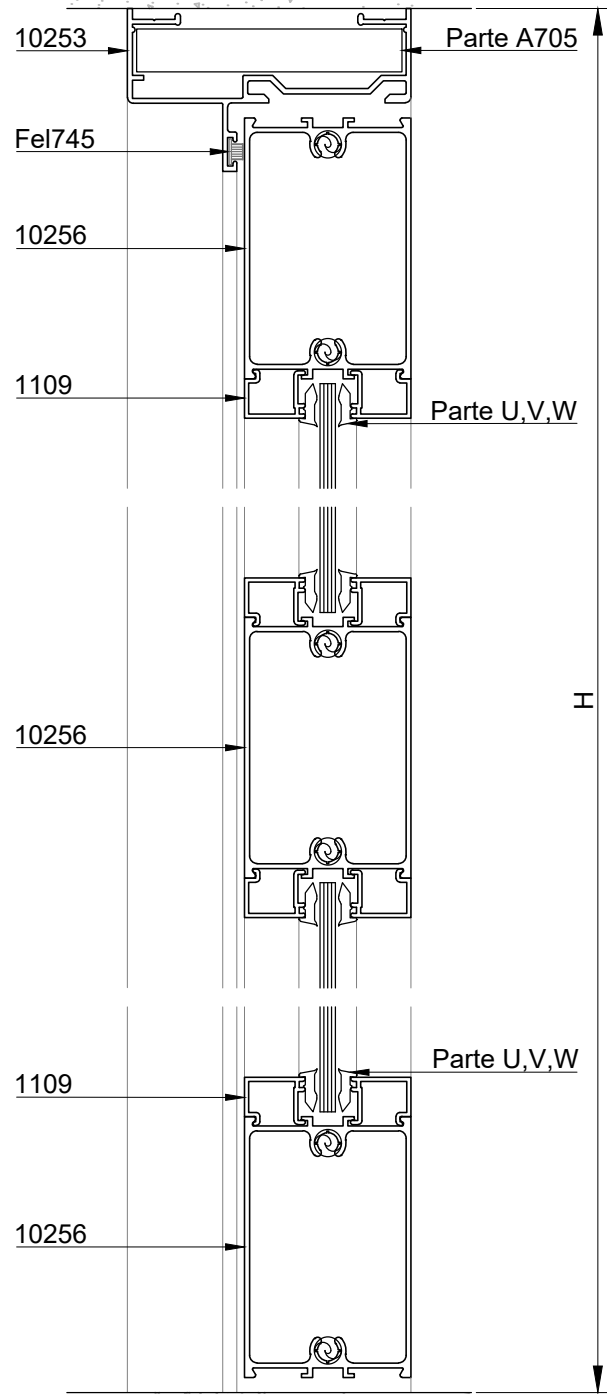
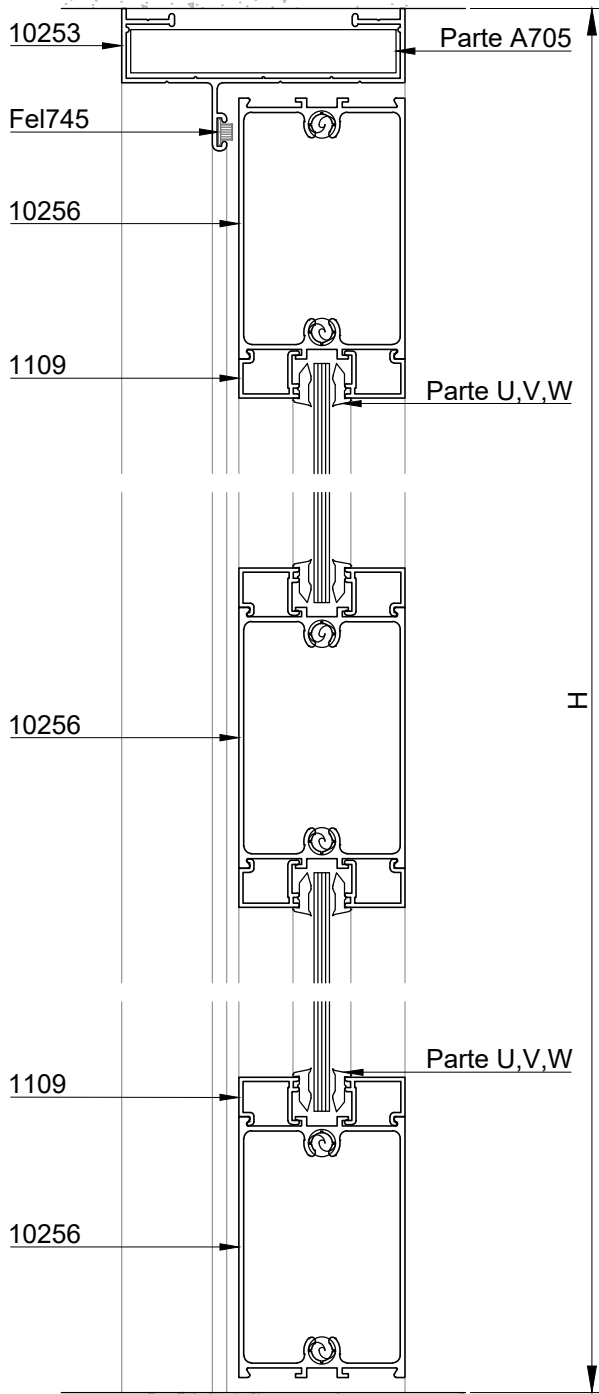


Puerta de rebatir de 45mm - Visagra encolizada



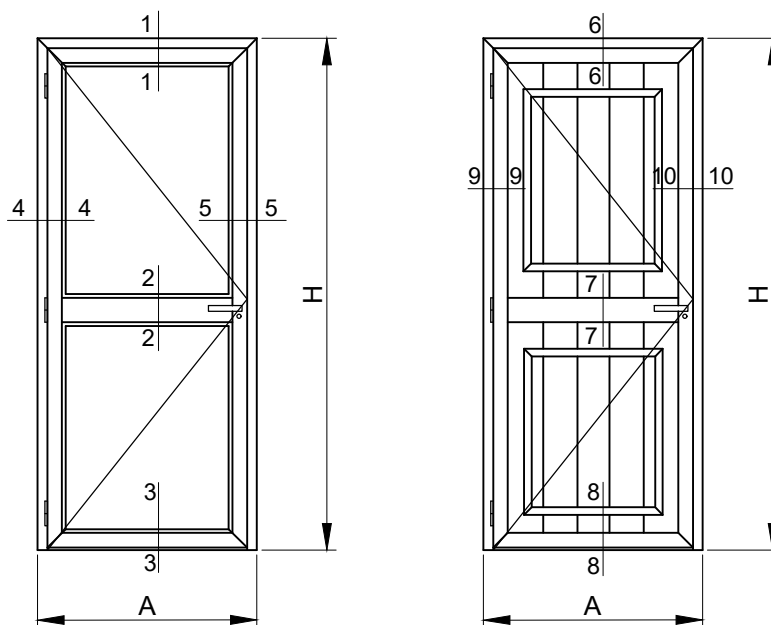
LINEA TRADICIONAL

Puerta de rebatir 45mm - Vidrio simple





Puerta de rebatir curva sin contravidrio - Vistas y descuentos



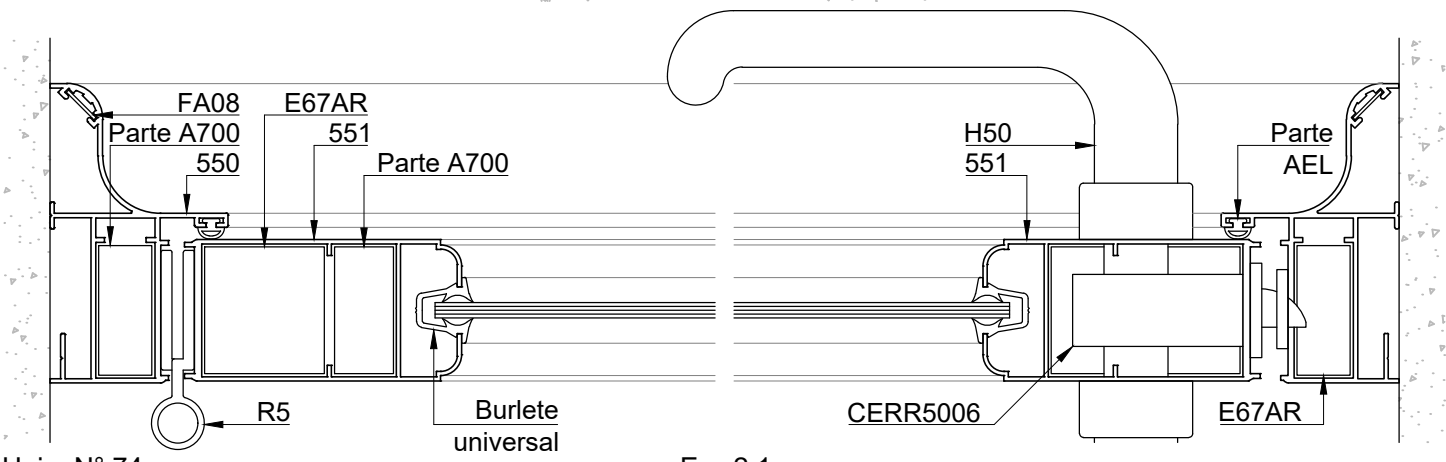
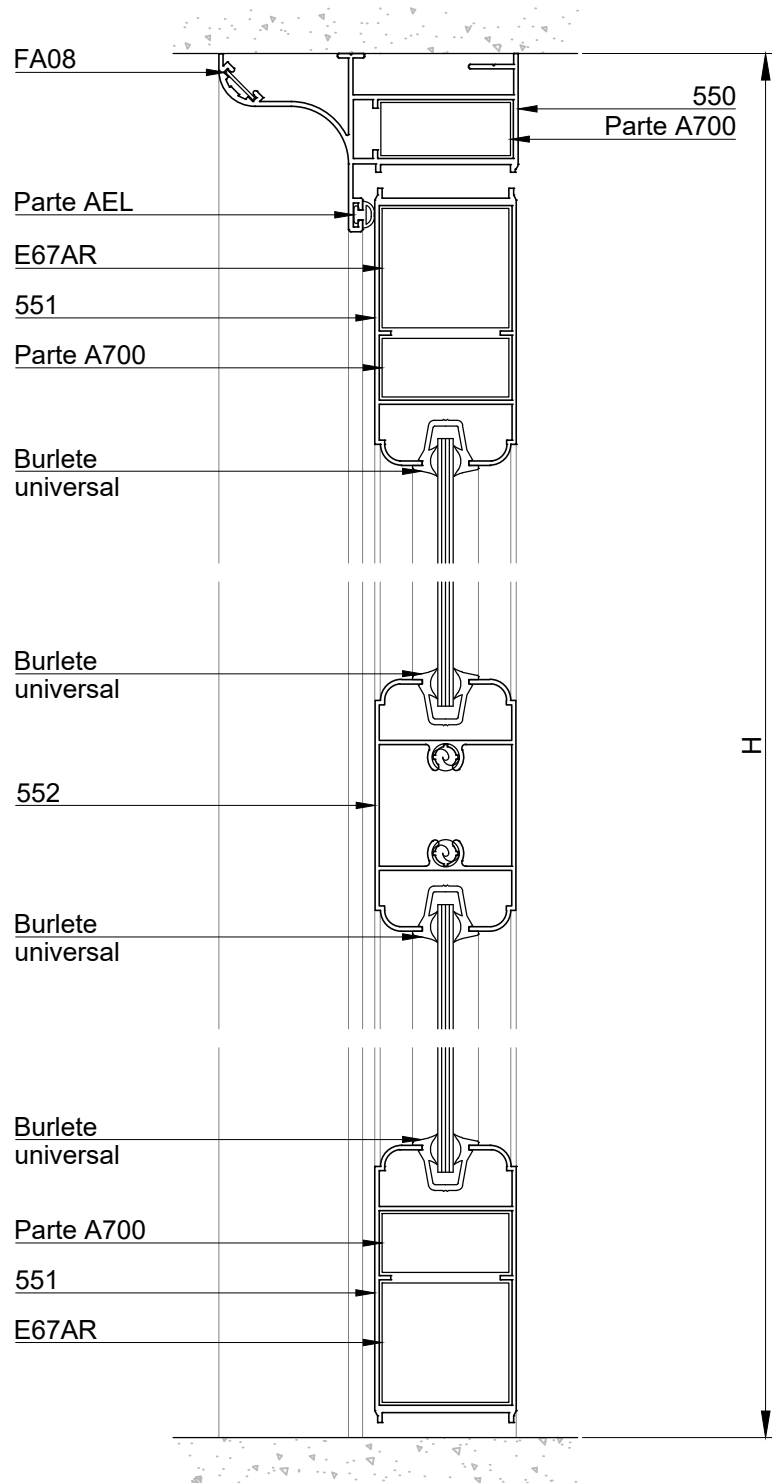
- 1- Con vidrio simple
- 2- Con revestimiento

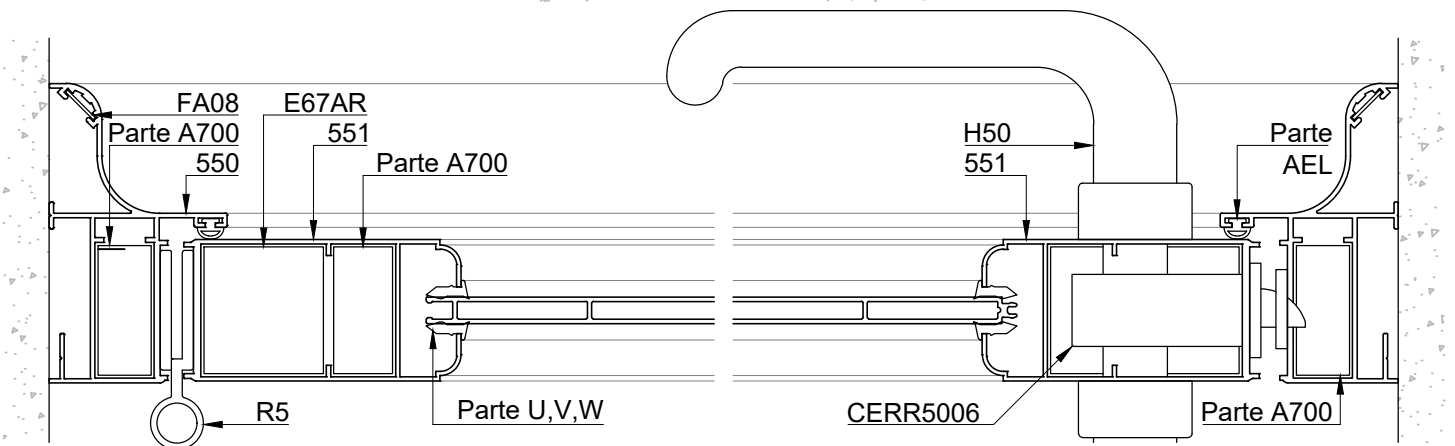
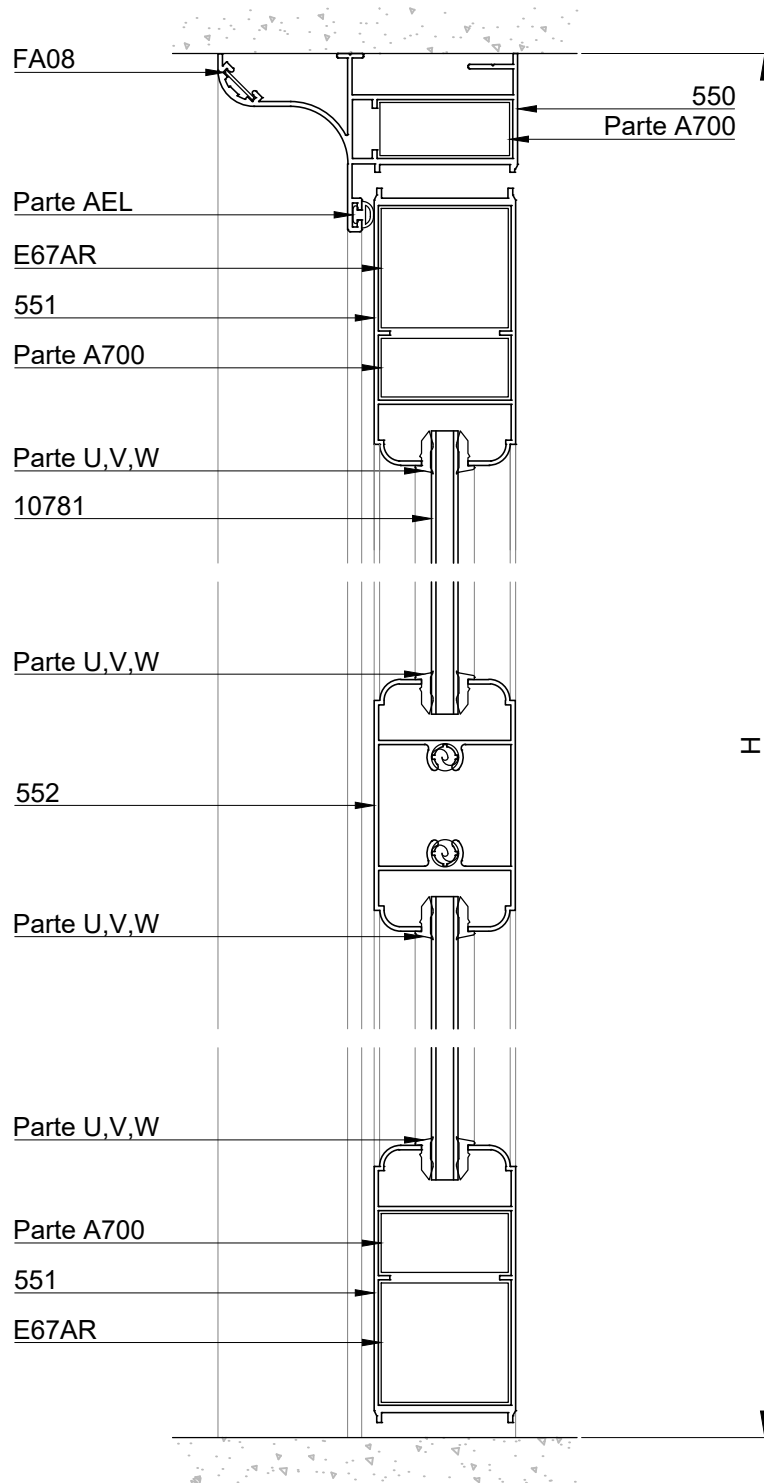
Dimensiones de corte de perfiles					
Cant.		Perfil N°	Denominacion	Medida (mm)	Corte
1	2				
2	2	550	Marco curvo s/contravidrio	H	45-90
1	1	550	Marco curvo s/contravidrio	A	45-45
2	2	551	Parante hoja	H-40	45-45
2	2	551	Cabezal - Zocalo hoja	A-72	45-45
1	1	552	Travesaño hoja	A-208	90-90
	-	10781	Revestimiento tubular 7mm	(*)	

(\*) Ajustar medida según diseño

LINEA TRADICIONAL

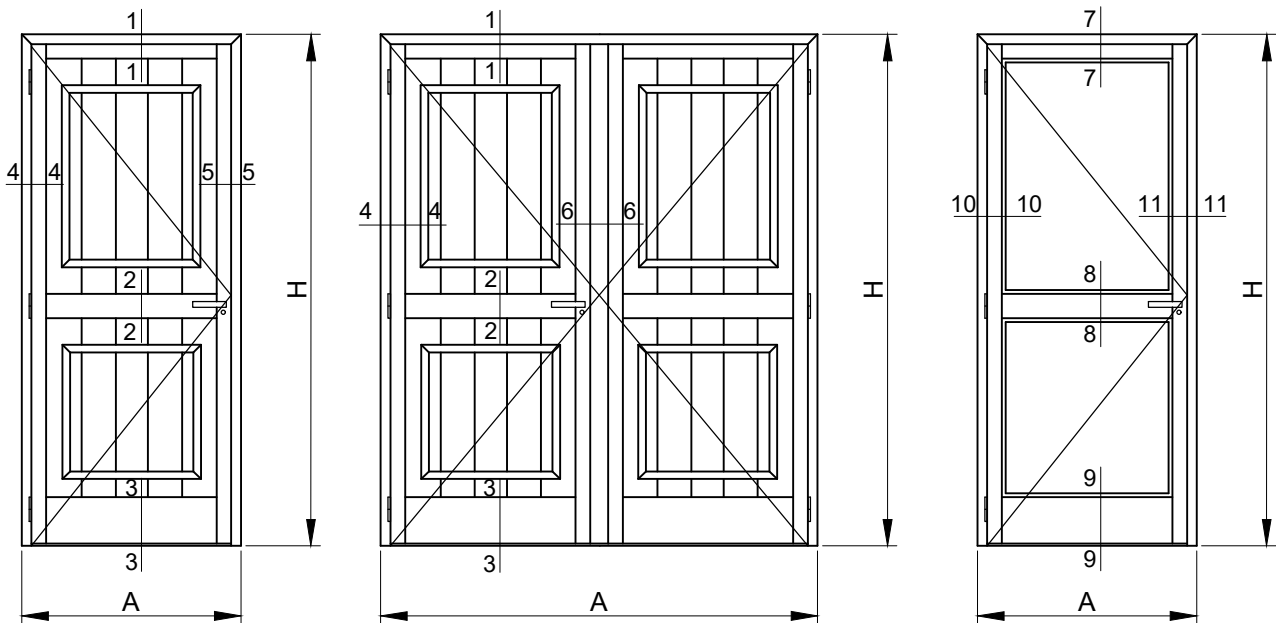
Puerta de rebatir curva sin contravidrio - Vidrio simple





# LINEA TRADICIONAL

## Puerta Rosario 36mm - Vistas y descuentos



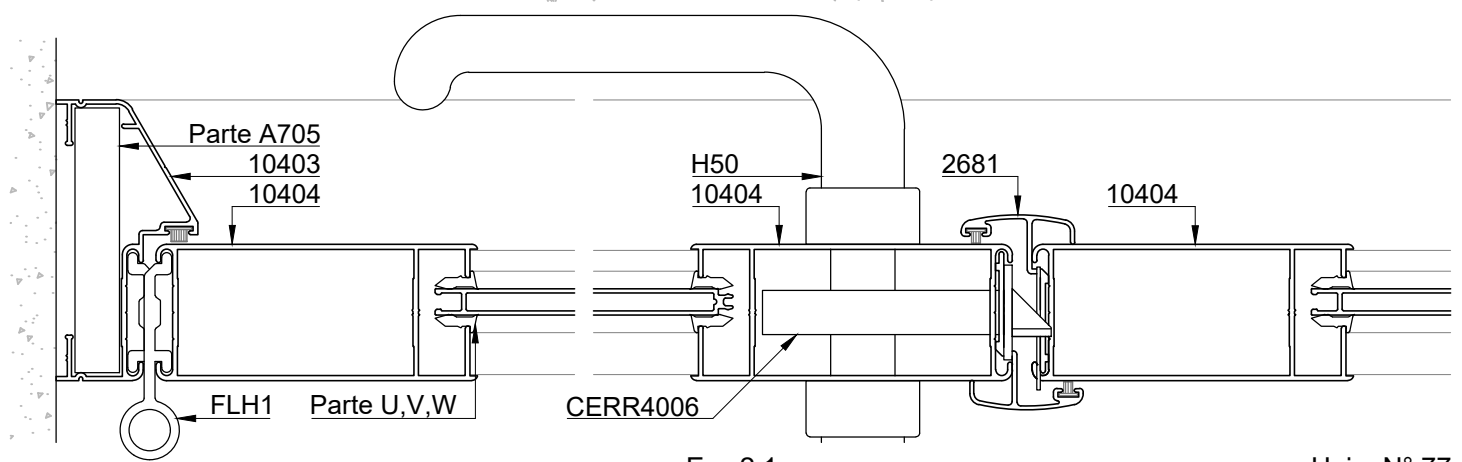
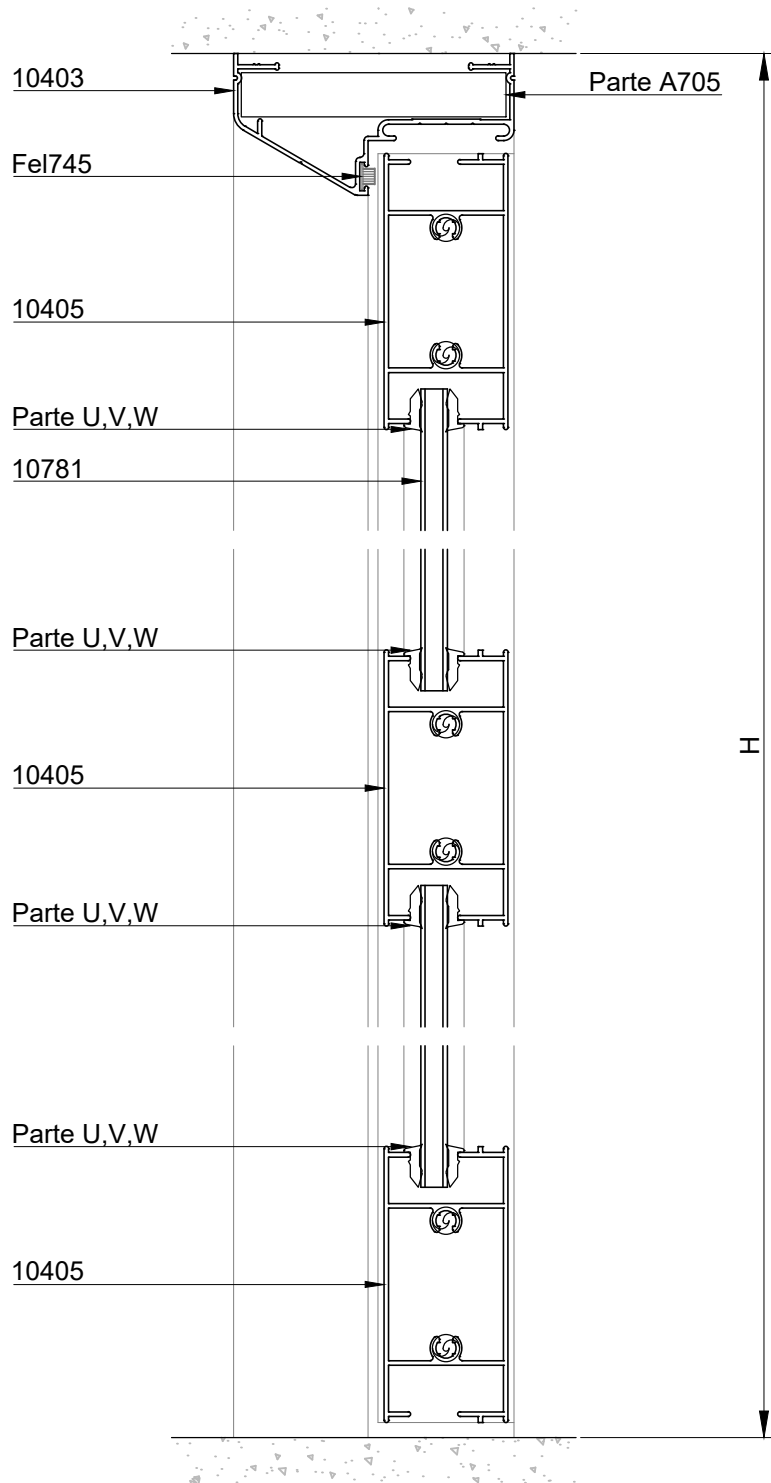
- 1- Con corte a 90° 1 hoja.
- 2- Con corte a 90° 2 hojas.
- 3- Con corte a 45° 1 hoja.
- 4- Con corte a 45° 2 hojas.

Dimensiones de corte de perfiles

Cantidad				Perfil N°	Denominacion	Medida (mm)	Corte
1	2	3	4				
2	2	2	2	10403	Marco	H	45-90
1	1	1	1	10403	Marco	A	45-45
2	4			10404	Parante hoja	H-30	90-90
		2	4	839	Parante hoja	H-30	45-90
		1		839	Cabezal hoja	A-53	45-45
			2	839	Cabezal hoja	(A/2)-30	45-45
3		2		10405	Cabezal - Travesaño - Zocalo hoja	A-220	90-90
	6		4	10405	Cabezal - Travesaño - Zocalo hoja	(A/2)-195	90-90
	2		2	2681	Batiente hoja	H-30	90-90
				10781	Revestimiento tubular 7mm	(*)	
				2690	Base moldura	(*)	
				2691	Moldura	(*)	
				2692	Moldura	(*)	

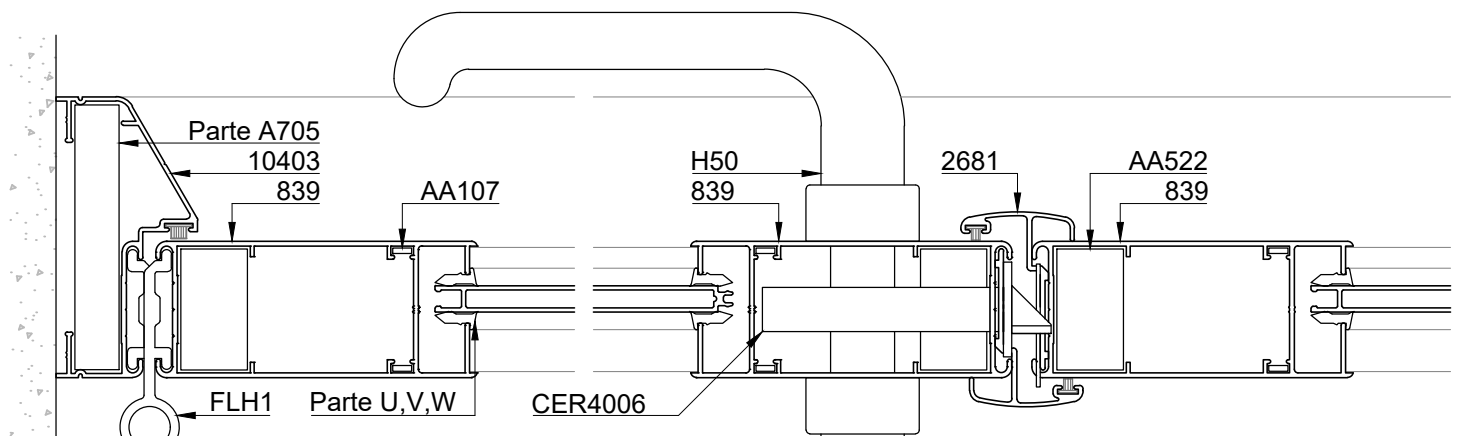
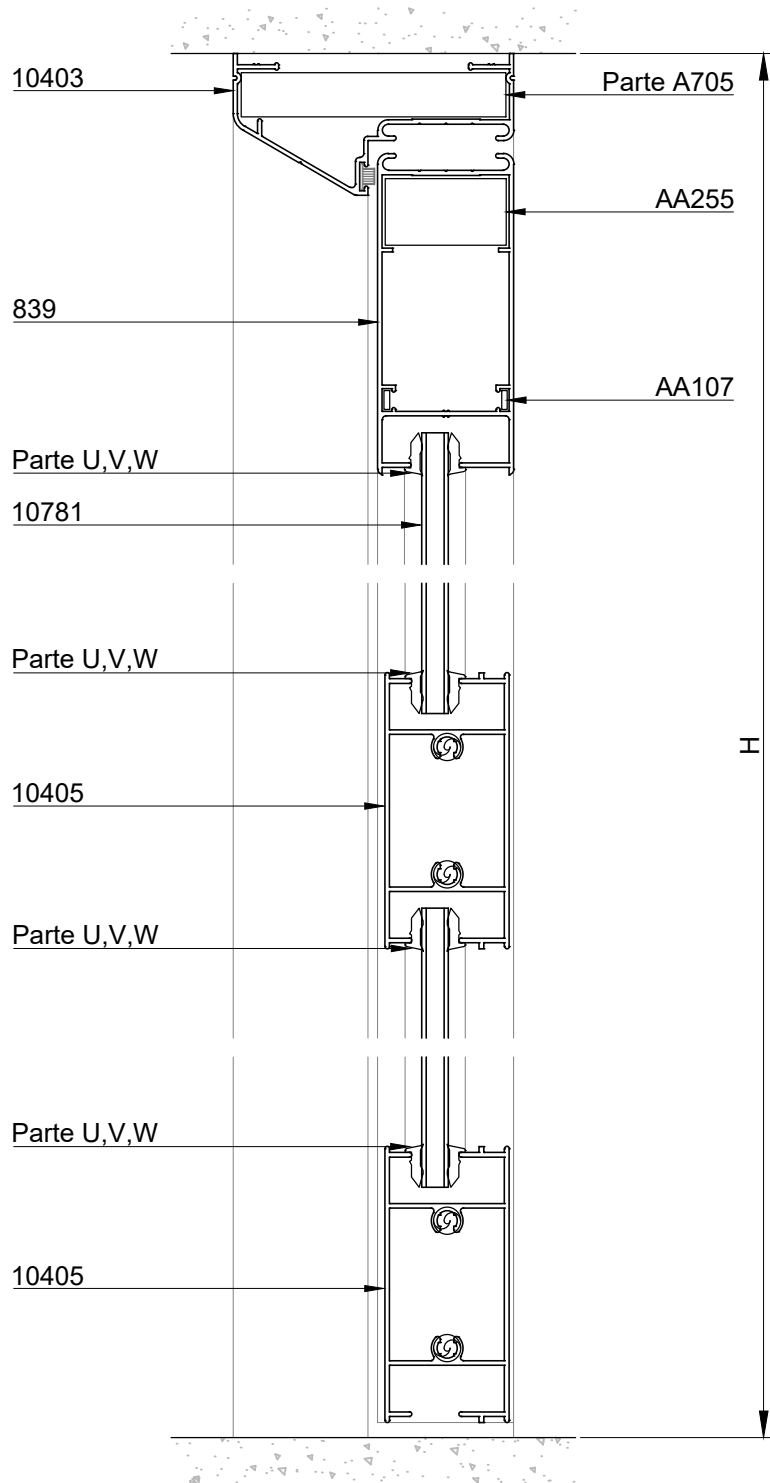
(\*) Ajustar medida según diseño

Puerta Rosario de 36mm - Corte a 90°

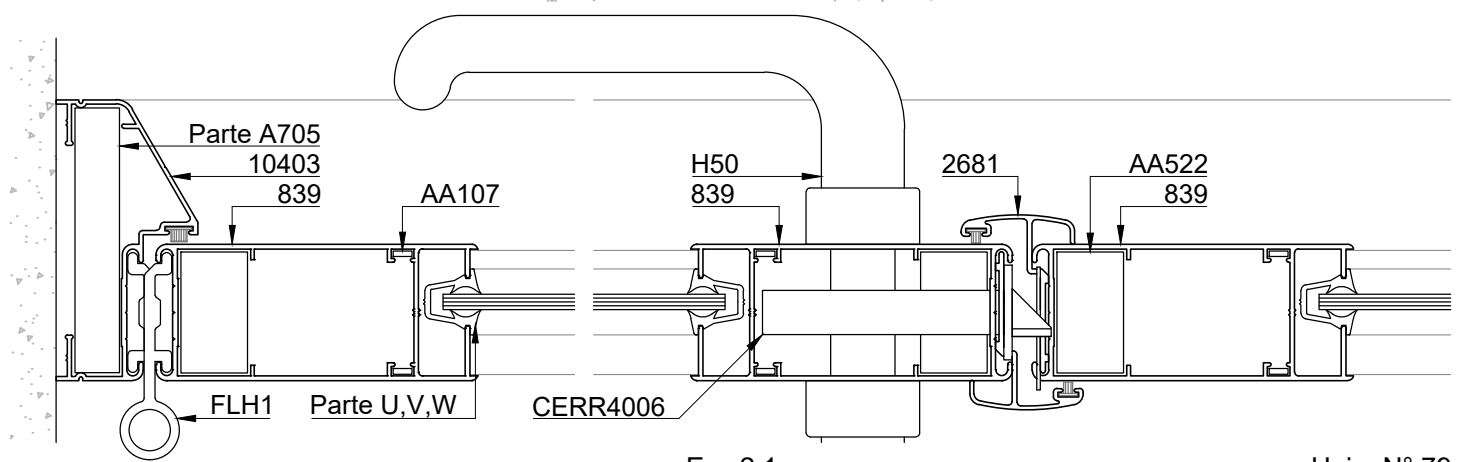
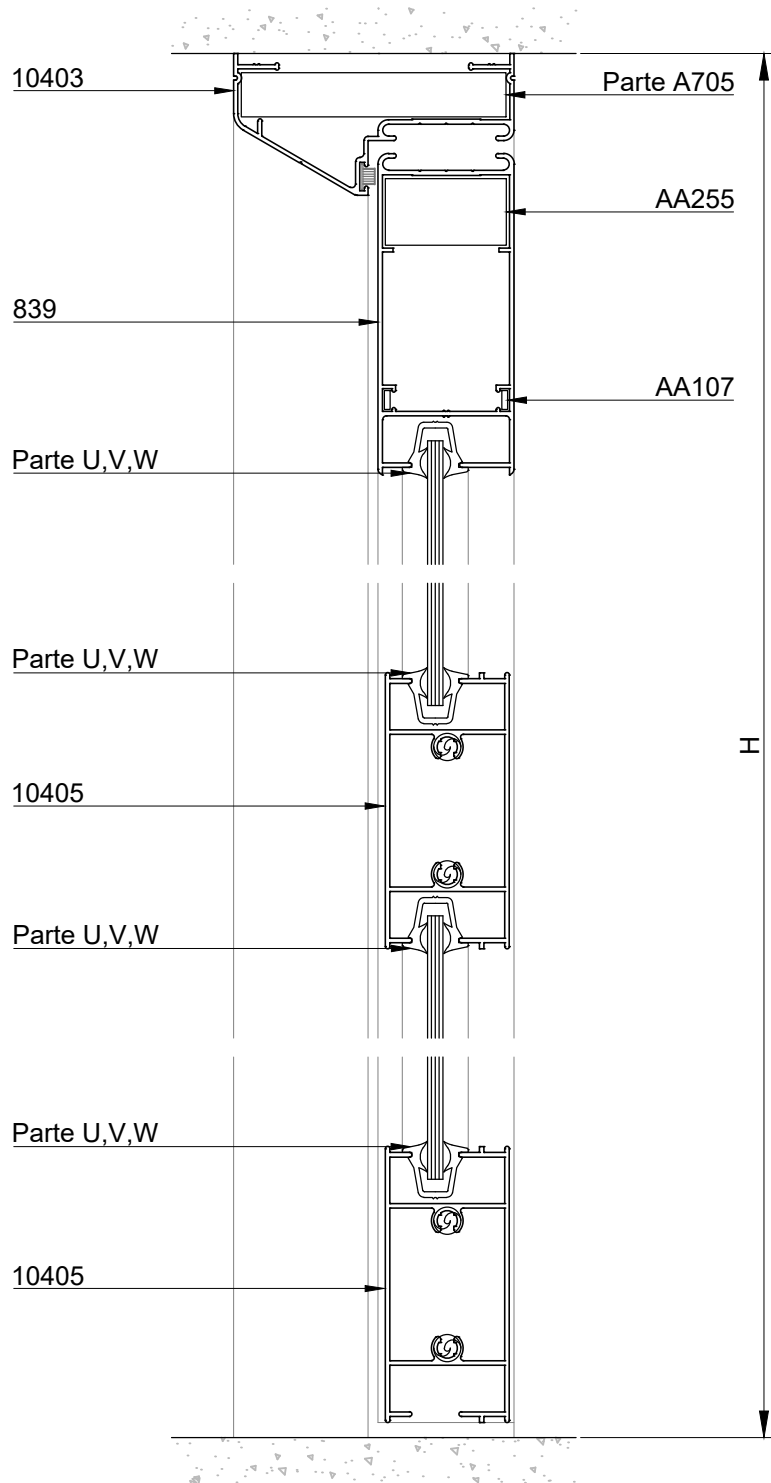


LINEA TRADICIONAL

Puerta Rosario de 36mm - Corte a 45°

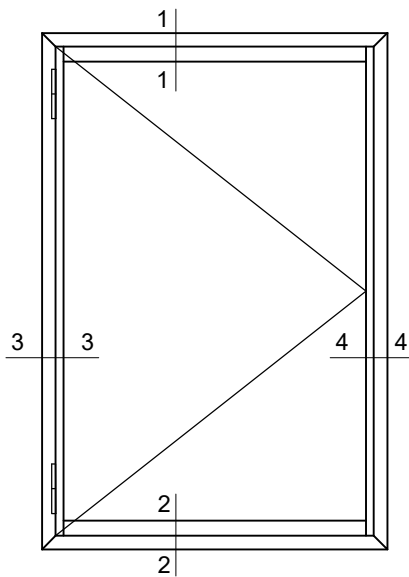


Puerta Rosario de 36mm - Corte a 45° - Vidrio simple

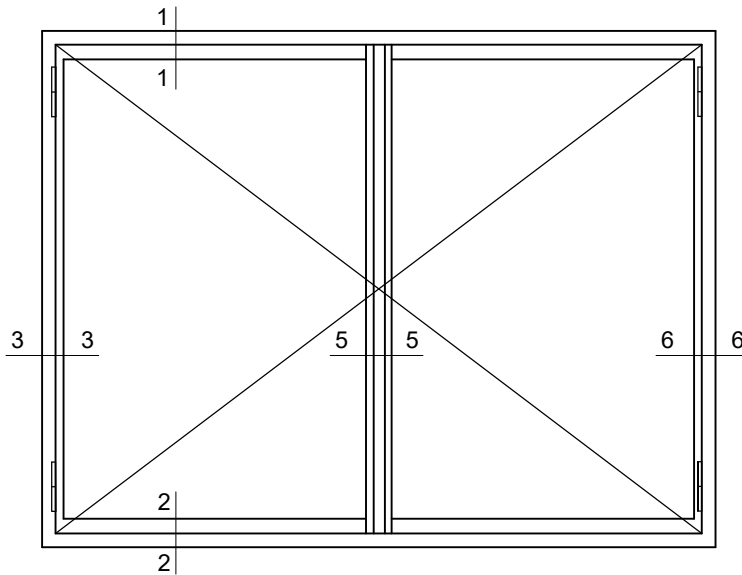


# LINEA TRADICIONAL

## Ventana de rebatir - Vistas y descuentos



- 1- Ventana de rebatir 45° 1 hoja
- 2- Ventana de rebatir 45° 2 hojas
- 3- Ventana de rebatir 90° 1 hoja con marco 289
- 4- Ventana de rebatir 90° 2 hojas con marco 289
- 5- Ventana de rebatir 90° 1 hoja con marco 291
- 6- Ventana de rebatir 90° 2 hojas con marco 291
- 7- Ventana de rebatir 90° 1 hoja con marco 967
- 8- Ventana de rebatir 90° 2 hojas con marco 967



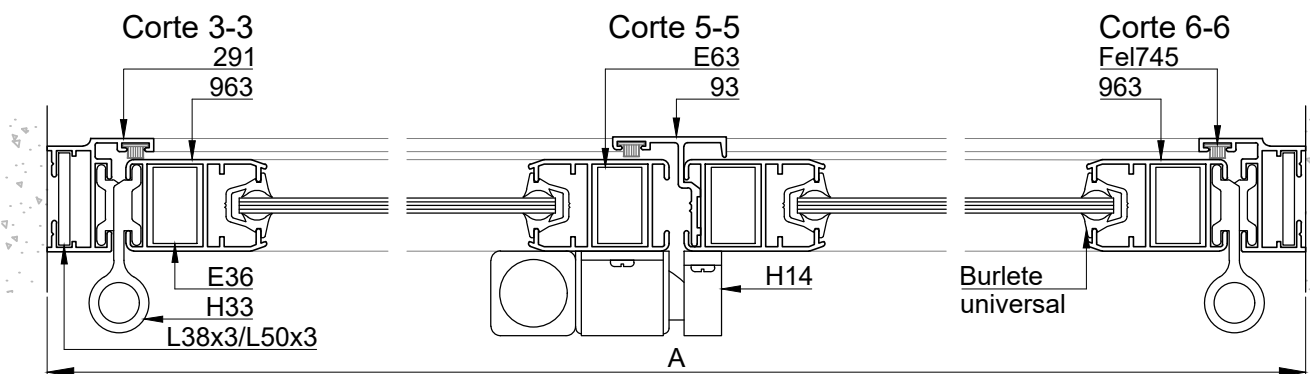
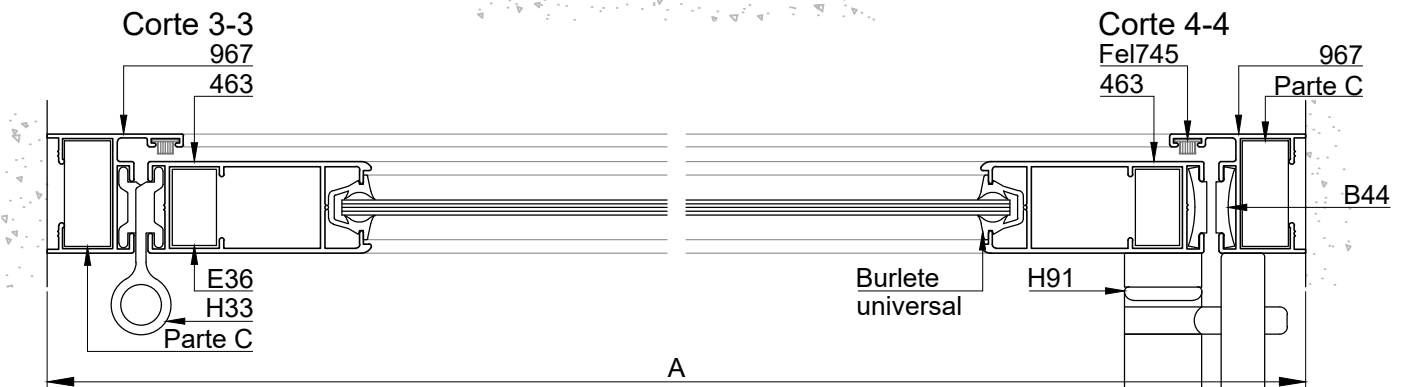
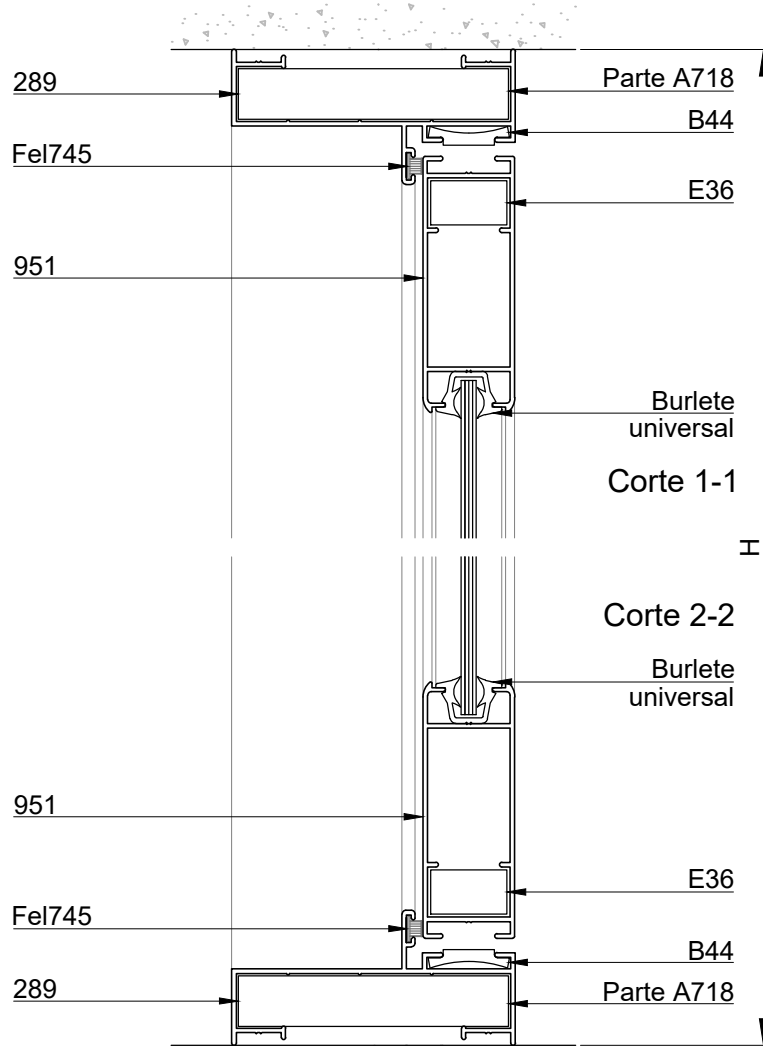
Dimensiones de corte de perfiles					
Cant.		Perfil N°	Denominacion	Medida (mm)	Corte
1	2				
2	2	289 / 291 / 967	Marco - Jamba	H	45-45
2	2	289 / 291 / 967	Marco - Dintel	A	45-45
2	4	463 / 951 / 963	Parante hoja	Con marco 289 H-56 Con marco 291 H-41 Con marco 967 H-53	45-45
2		463 / 951 / 963	Cabezal - Zocalo hoja	Con marco 289 A-56 Con marco 291 A-41 Con marco 967 A-53	45-45
	4	463 / 951 / 963	Cabezal - Zocalo hoja	Con marco 289 (A/2)-32 Con marco 291 (A/2)-25 Con marco 967 (A/2)-30	45-45
	2	93	Batiente	Con marco 289 H-56 Con marco 291 H-41 Con marco 967 H-53	90-90



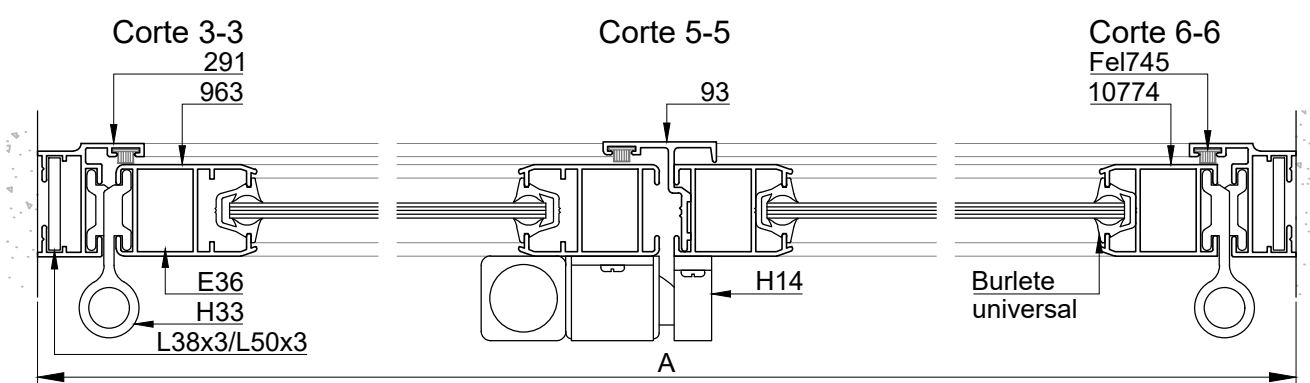
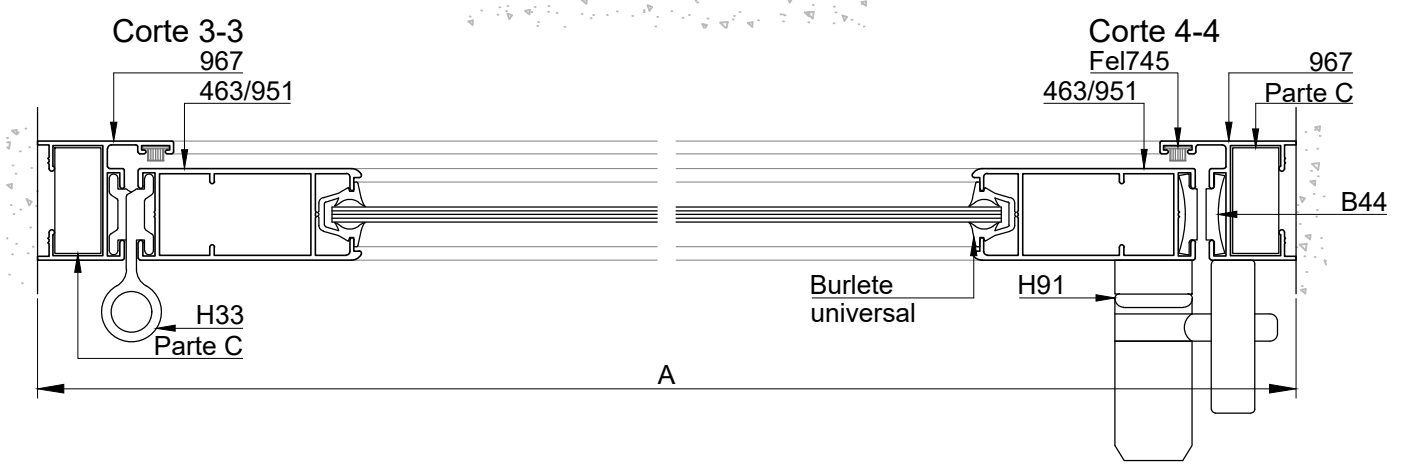
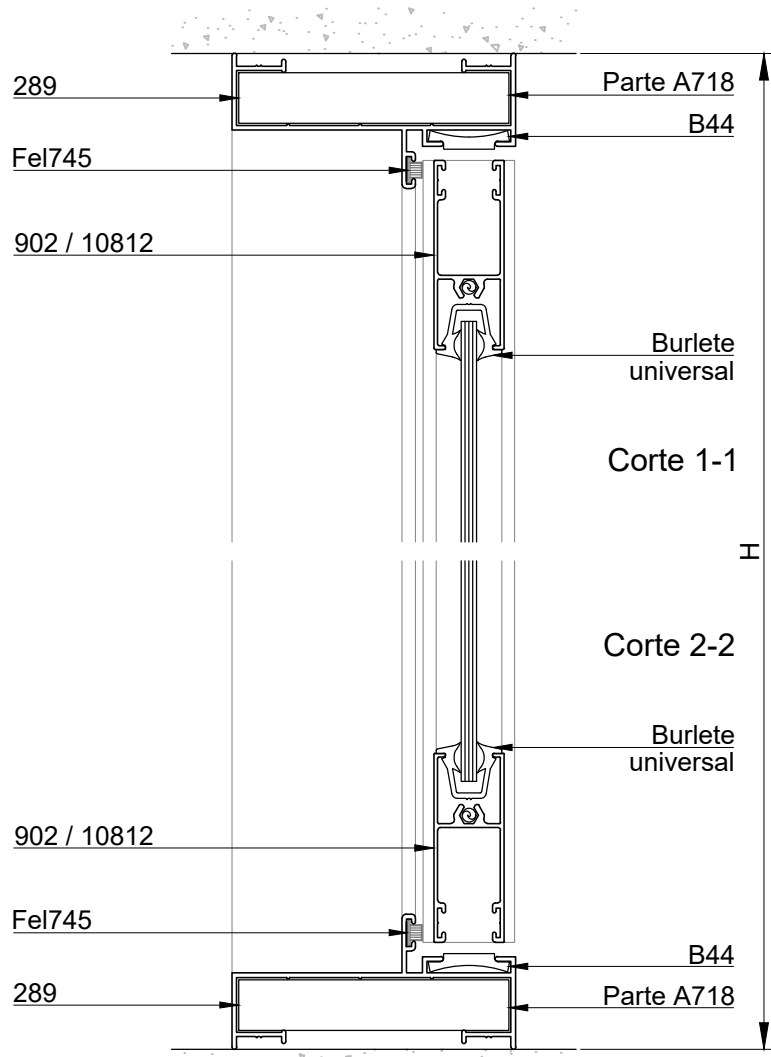
Dimensiones de corte de perfiles									
Cant.						Perfil N°	Denominacion	Medida (mm)	Corte
3	4	5	6	7	8				
2	2					289	Marco - Jamba	H	45-45
2	2					289	Marco - Dintel	A	45-45
		2	2			291	Marco - Jamba	H	45-45
		2	2			291	Marco - Dintel	A	45-45
				2	2	967	Marco - Jamba	H	45-45
				2	2	967	Marco - Dintel	A	45-45
2	4					463 / 951 963 / 10774	Parante hoja	H-56	90-90
		2	4			463 / 951 963 / 10774	Parante hoja	H-41	90-90
				2	4	463 / 951 963 / 10774	Parante hoja	H-53	90-90
2						10812 / 902	Cabezal / Zocalo hoja	Con pte. 463 A-170 Con pte. 951 A-189 Con pte. 963 A-128 Con pte. 10774 A-116	90-90
	4					10812 / 902	Cabezal / Zocalo hoja	Con pte. 463 (A/2)-146 Con pte. 951 (A/2)-164 Con pte. 963 (A/2)-103 Con pte. 10774 (A/2)-91	90-90
		2				10812 / 902	Cabezal / Zocalo hoja	Con pte. 463 A-155 Con pte. 951 A-174 Con pte. 963 A-113 Con pte. 10774 A-101	90-90
			4			10812 / 902	Cabezal / Zocalo hoja	Con pte. 463 (A/2)-138 Con pte. 951 (A/2)-157 Con pte. 963 (A/2)-96 Con pte. 10774 (A/2)-84	90-90
				2		10812 / 902	Cabezal / Zocalo hoja	Con pte. 463 A-167 Con pte. 951 A-186 Con pte. 963 A-124 Con pte. 10774 A-112	90-90
					4	10812 / 902	Cabezal / Zocalo hoja	Con pte. 463 (A/2)-144 Con pte. 951 (A/2)-163 Con pte. 963 (A/2)-102 Con pte. 10774 (A/2)-90	90-90
	1					93	Batiente hoja	H-56	90-90
			1			93	Batiente hoja	H-41	90-90
					1	93	Batiente hoja	H-53	90-90

LINEA TRADICIONAL

Ventana de rebatir 45° - 1 y 2 hojas

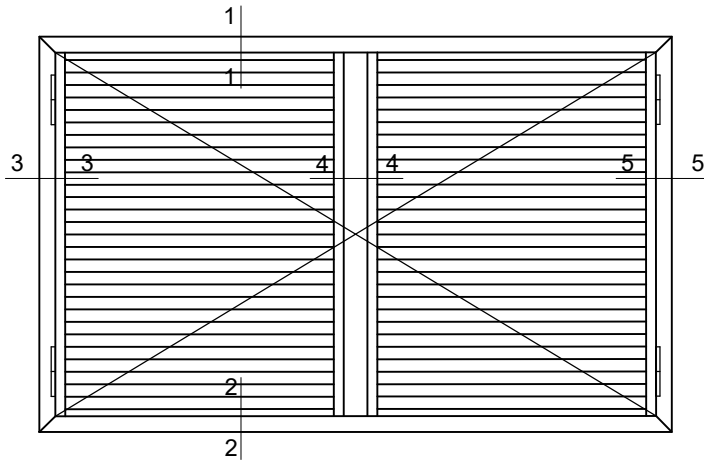


Ventana de rebatir 90° - 1 y 2 hojas

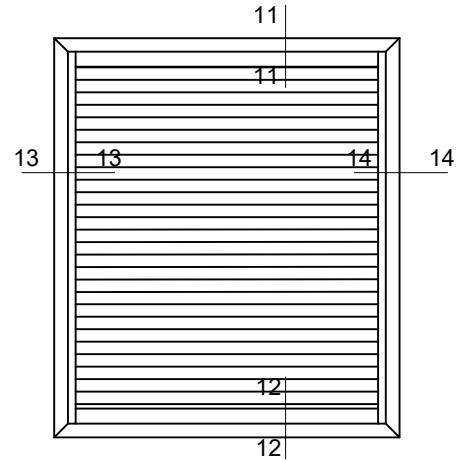
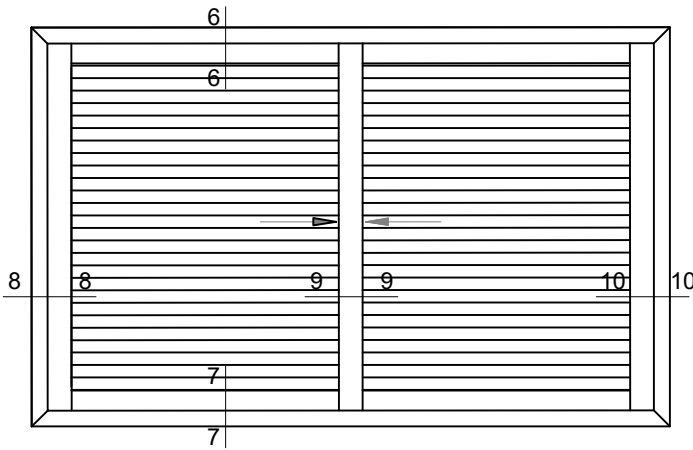


# LINEA TRADICIONAL

## Postigo de rebatir - Vistas y descuentos



- 1- Postigo de rebatir 45° 1 hoja
- 2- Postigo de rebatir 45° 2 hojas
- 3- Postigo de rebatir con marco unificado 45° 2 hojas
- 4- Postigo de rebatir 90° 1 hoja con marco 289
- 5- Postigo de rebatir 90° 2 hojas con marco 289
- 6- Postigo de rebatir 90° 1 hoja con marco 291
- 7- Postigo de rebatir 90° 2 hojas con marco 291
- 8- Postigo de rebatir 90° 1 hoja con marco 967
- 9- Postigo de rebatir 90° 2 hojas con marco 967
- 10- Postigo corredizo con marco de 4 guías 2 hojas



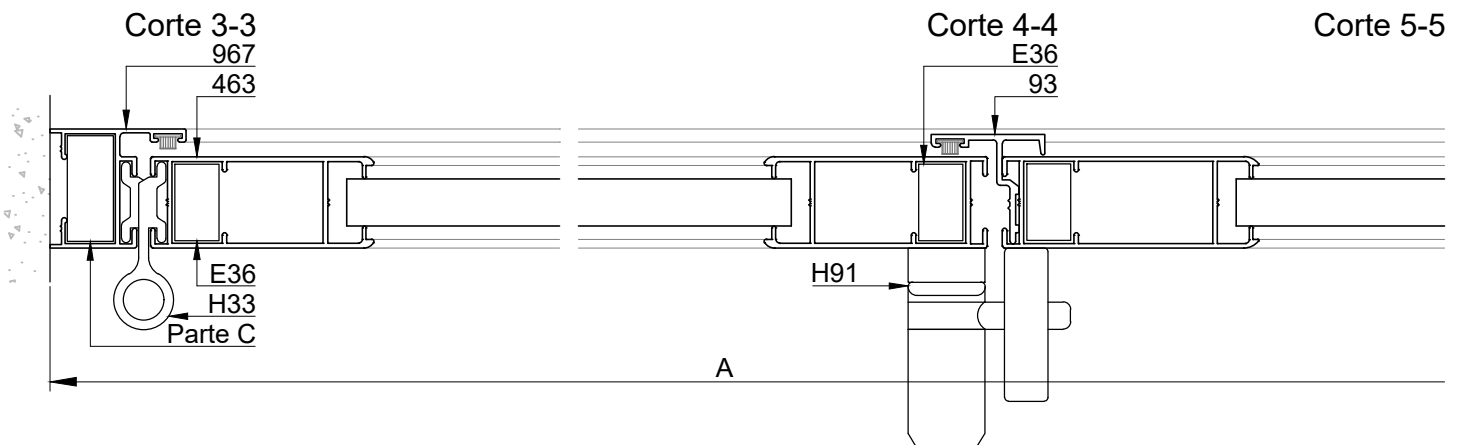
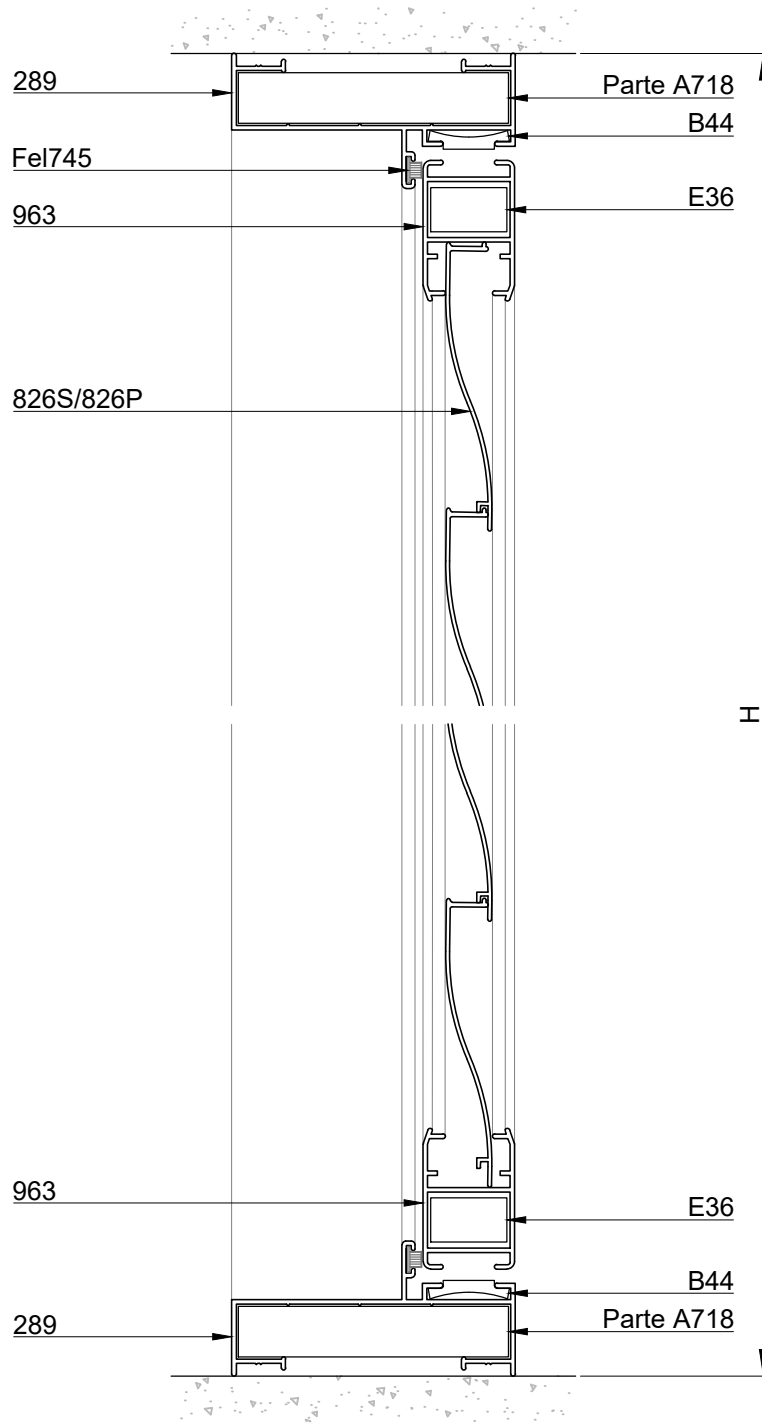
Dimensiones de corte de perfiles

Cant.			Perfil N°	Denominacion	Medida (mm)	Corte
1	2	3				
2	2		289 / 291 / 967	Marco - Jamba	H	45-45
2	2		289 / 291 / 967	Marco - Dintel	A	45-45
		2	965	Marco - Jamba	H	45-45
		2	965	Marco - Dintel	A	45-45
2	4		463 / 951 / 963	Parante hoja	Con marco 289 H-56 Con marco 291 H-41 Con marco 967 H-53	45-45
		4	463 / 951 / 963	Parante hoja	H-54	45-45
2			463 / 951 / 963	Cabezal - Zocalo hoja	Con marco 289 A-56 Con marco 291 A-41 Con marco 967 A-53	45-45
		4	463 / 951 / 963	Cabezal - Zocalo hoja	Con marco 289 (A/2)-32 Con marco 291 (A/2)-25 Con marco 967 (A/2)-30	45-45
		4	463 / 951 / 963	Cabezal - Zocalo hoja	(A/2)-31	45-45
	2		93	Batiente	Con marco 289 H-56 Con marco 291 H-41 Con marco 967 H-53	90-90
		2	93	Batiente	H-54	90-90

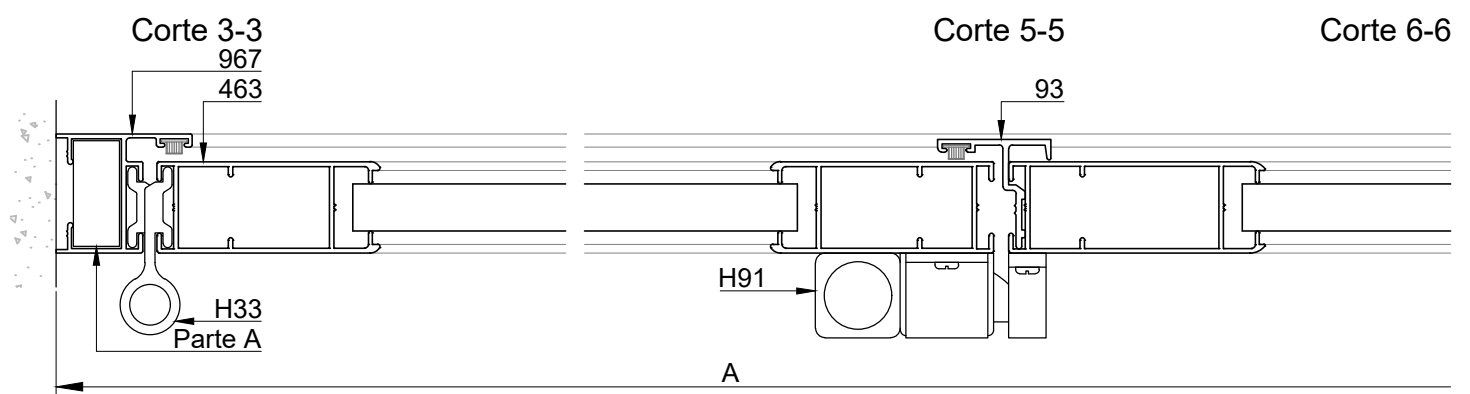
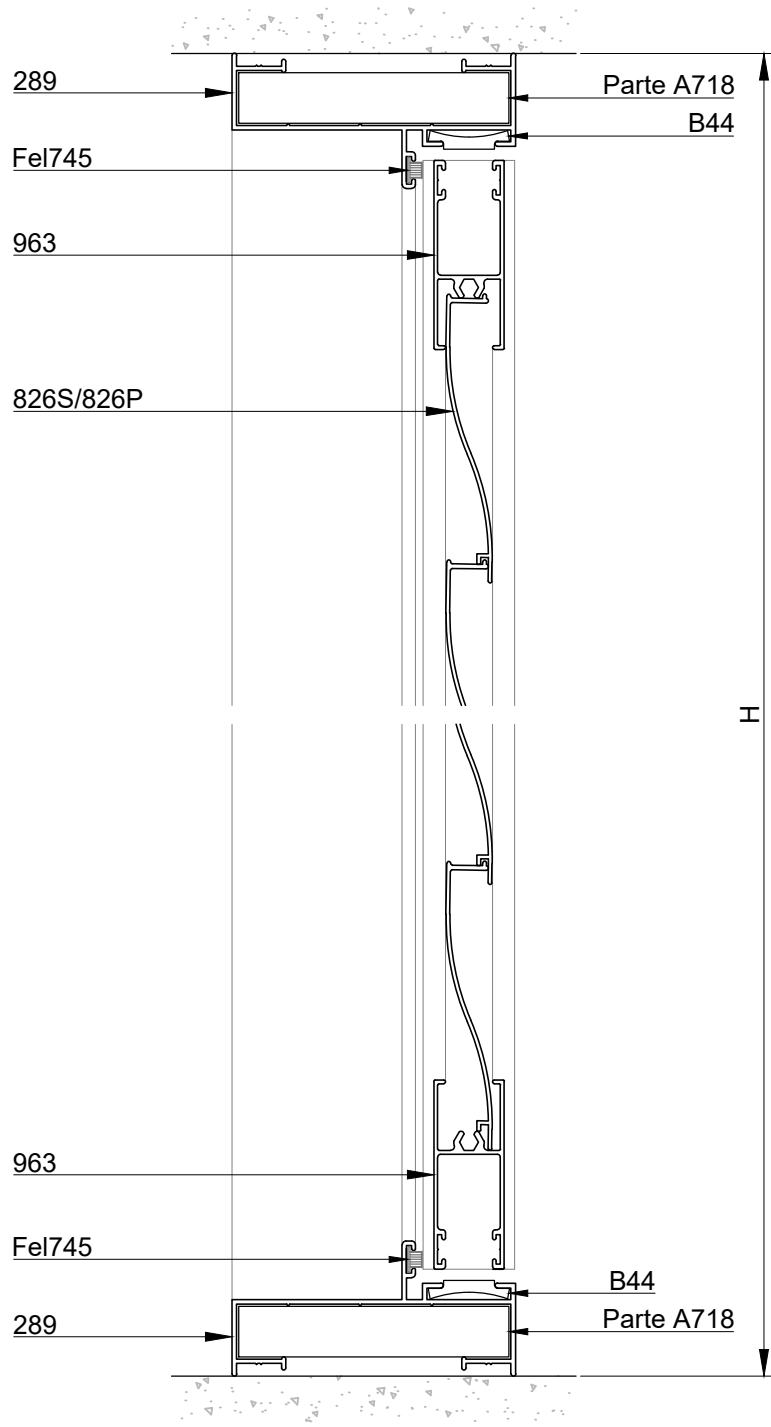
Dimensiones de corte de perfiles										
Cant.							Perfil N°	Denominacion	Medida (mm)	Corte
4	5	6	7	8	9	10				
2	2						289	Marco - Jamba	H	45-45
2	2						289	Marco - Dintel	A	45-45
		2	2				291	Marco - Jamba	H	45-45
		2	2				291	Marco - Dintel	A	45-45
				2	2		967	Marco - Jamba	H	45-45
				2	2		967	Marco - Dintel	A	45-45
						2	969	Marco 4 guias - Jamba	H	45-45
						2	969	Marco 4 guias - Dintel	A	45-45
2	4						463 / 951 963 / 10774	Parante hoja	H-56	90-90
		2	4				463 / 951 963 / 10774	Parante hoja	H-41	90-90
				2	4		463 / 951 963 / 10774	Parante hoja	H-53	90-90
						2	903 / 953	Parante lateral hoja	H-63	90-90
						2	904 / 954	Parante central hoja	H-63	90-90
2							10812 / 902	Cabezal - Zocalo hoja	Con pte. 463 A-170 Con pte. 951 A-189 Con pte. 963 A-128 Con pte. 10774 A-116	90-90
	4						10812 / 902	Cabezal - Zocalo hoja	Con pte. 463 (A/2)-146 Con pte. 951 (A/2)-164 Con pte. 963 (A/2)-103 Con pte. 10774 (A/2)-91	90-90
		2					10812 / 902	Cabezal - Zocalo hoja	Con pte. 463 A-155 Con pte. 951 A-174 Con pte. 963 A-113 Con pte. 10774 A-101	90-90
			4				10812 / 902	Cabezal - Zocalo hoja	Con pte. 463 (A/2)-138 Con pte. 951 (A/2)-157 Con pte. 963 (A/2)-96 Con pte. 10774 (A/2)-84	90-90
				2			10812 / 902	Cabezal - Zocalo hoja	Con pte. 463 A-167 Con pte. 951 A-186 Con pte. 963 A-124 Con pte. 10774 A-112	90-90
					4		10812 / 902	Cabezal - Zocalo hoja	Con pte. 463 (A/2)-144 Con pte. 951 (A/2)-163 Con pte. 963 (A/2)-102 Con pte. 10774 (A/2)-90	90-90
						4	10812 / 902	Cabezal - Zocalo hoja	Con pte. 903 (A/2)-97 Con pte. 953 (A/2)-118	90-90
	1						93	Batiente hoja	H-56	90-90
			1				93	Batiente hoja	H-41	90-90
					1		93	Batiente hoja	H53	90-90

LINEA TRADICIONAL

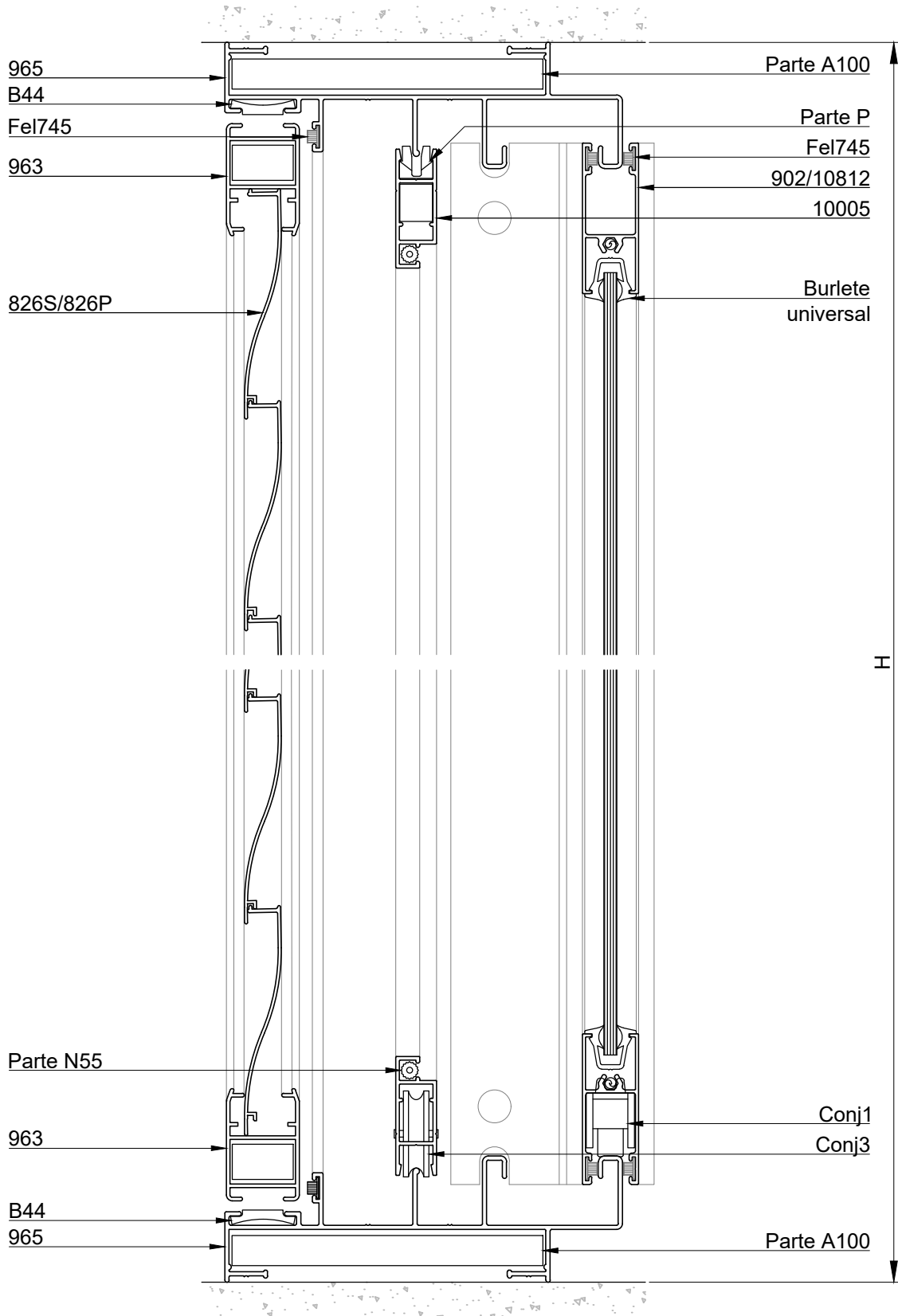
Postigo de rebatir - Corte a 45°



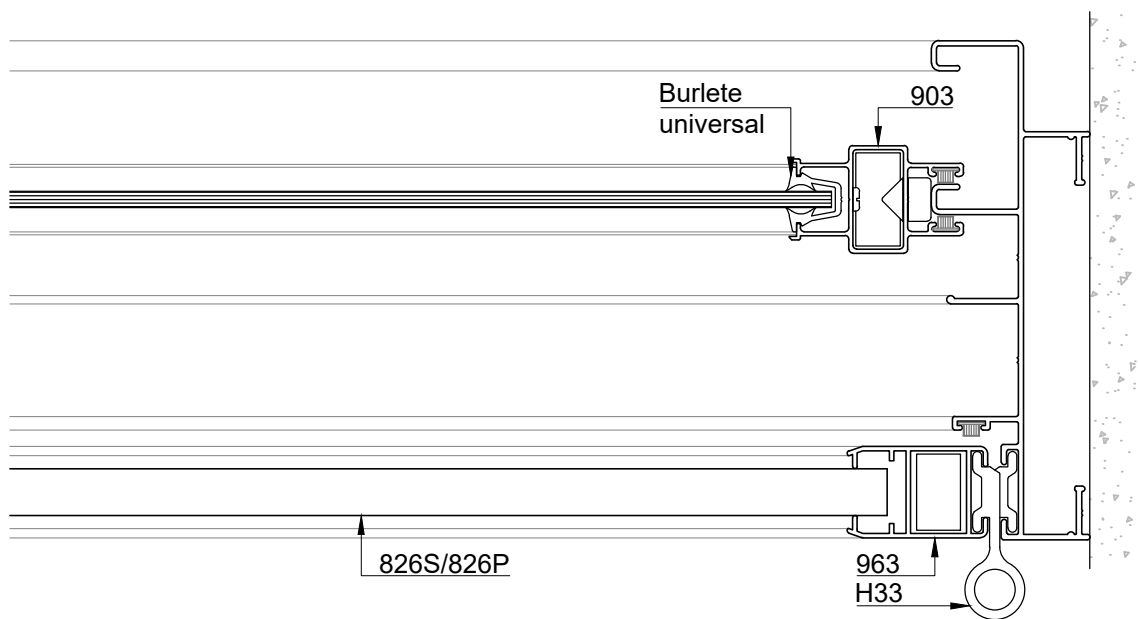
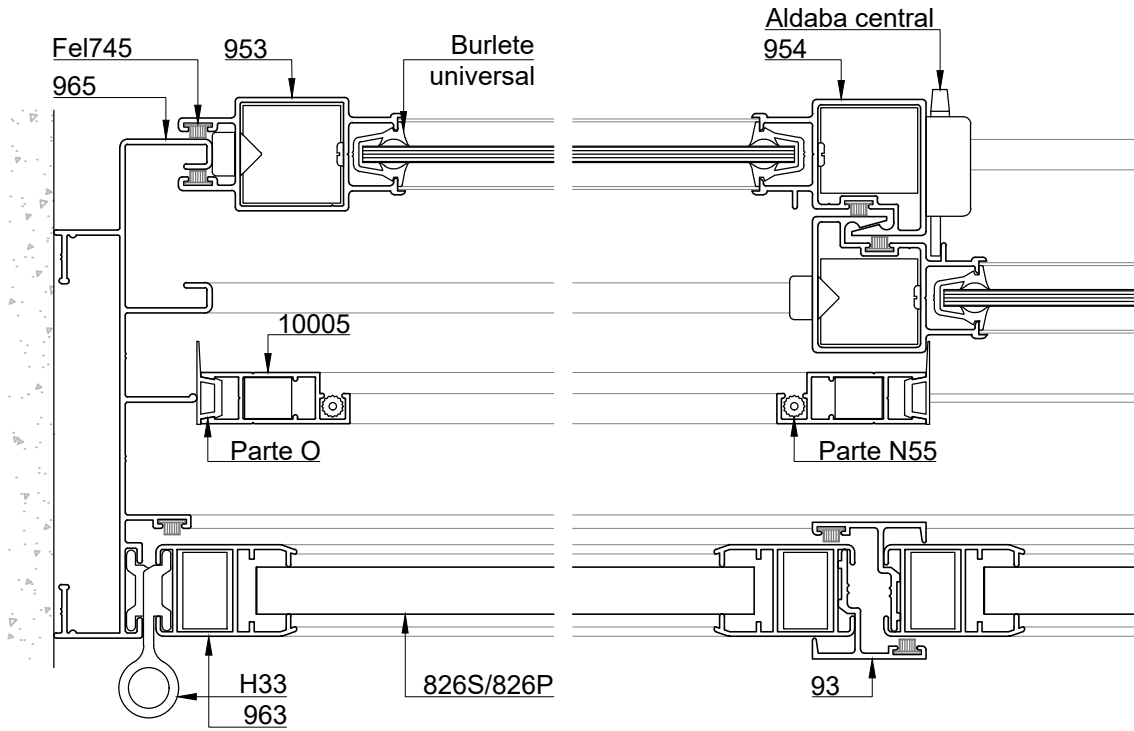
Postigo de rebatir - Corte a 90°



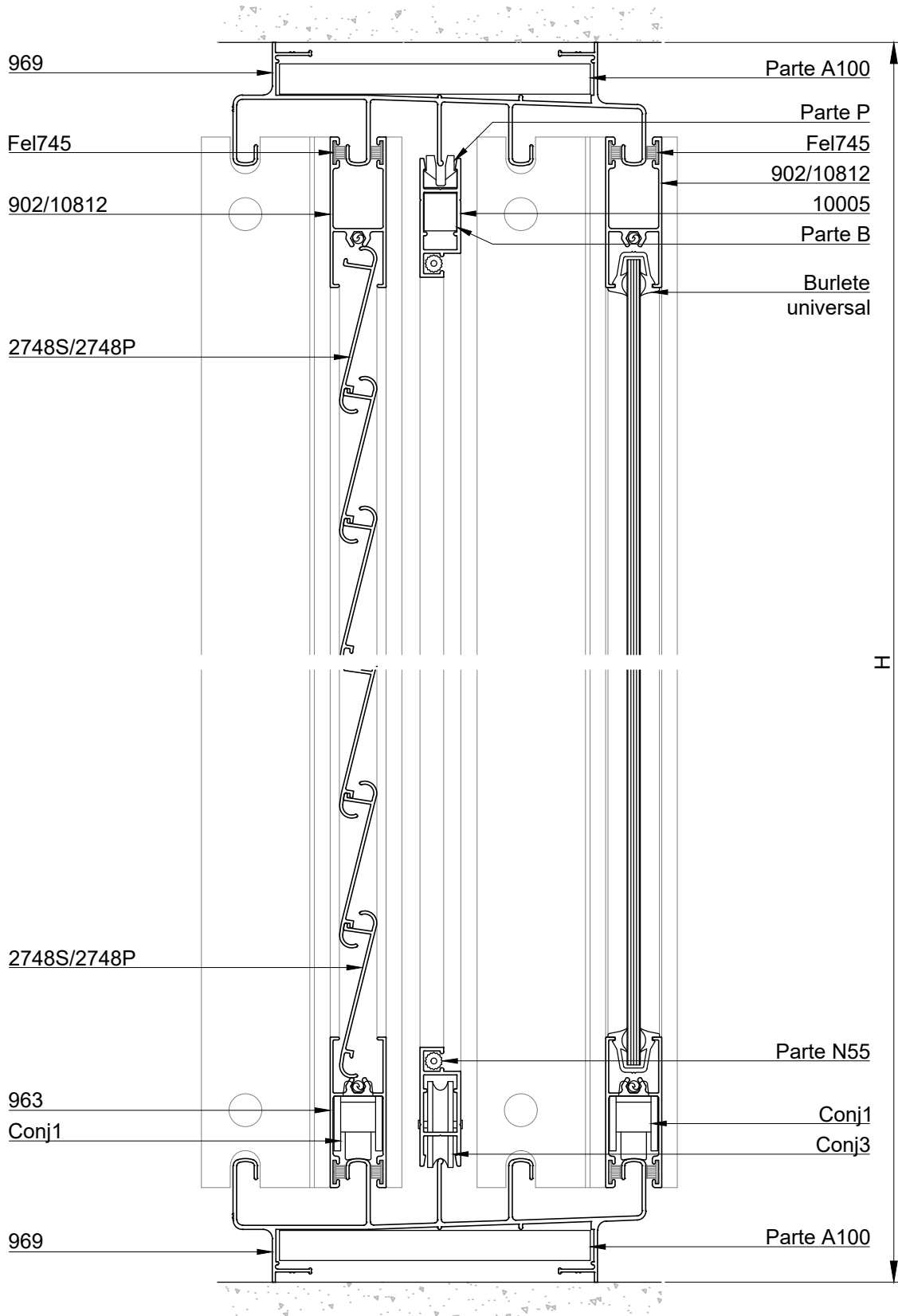
Postigo de rebatir - Marco unificado

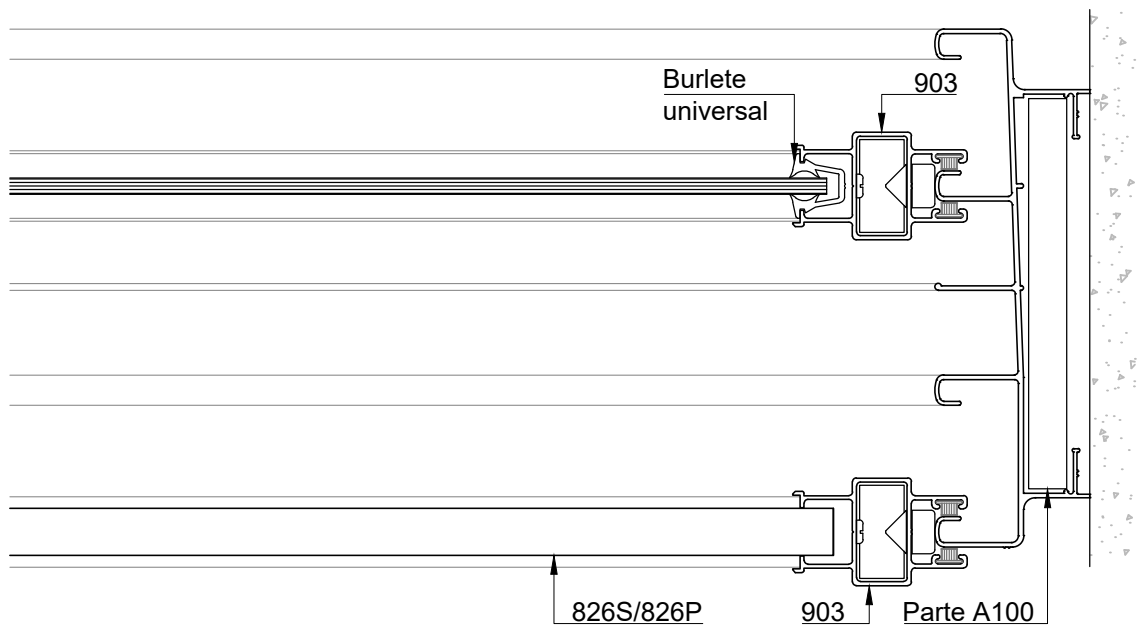
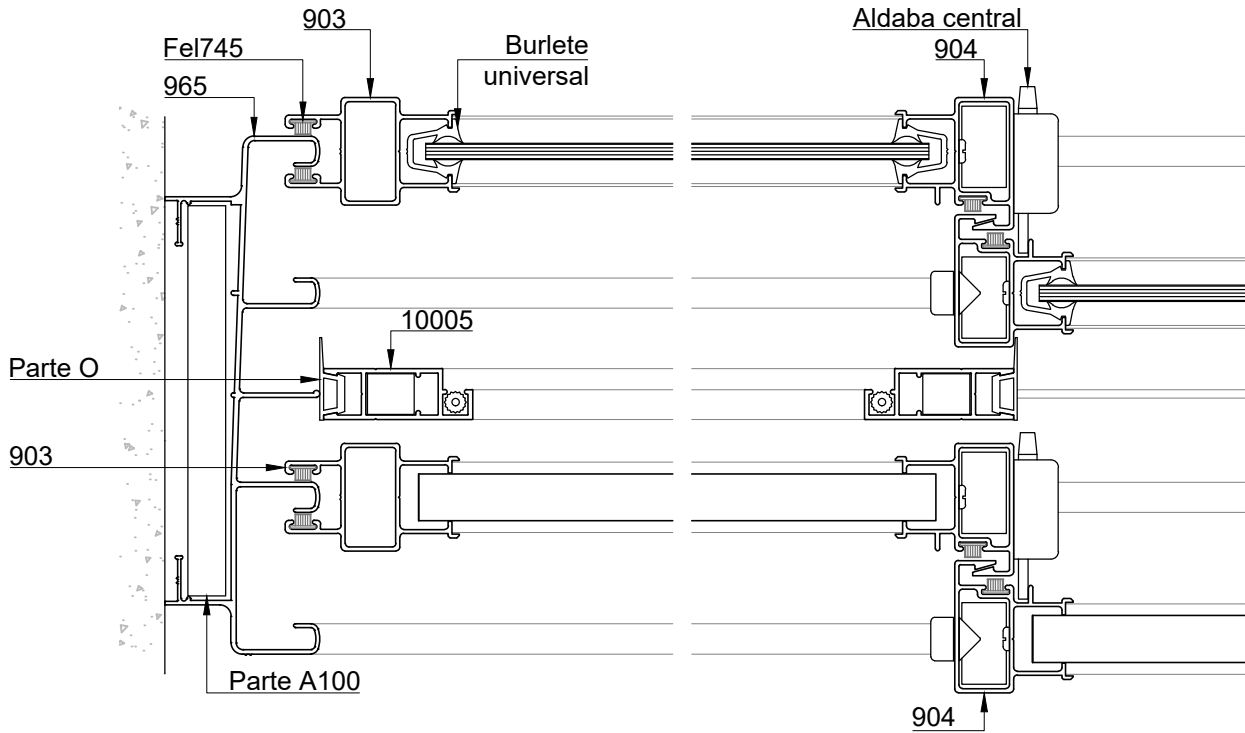






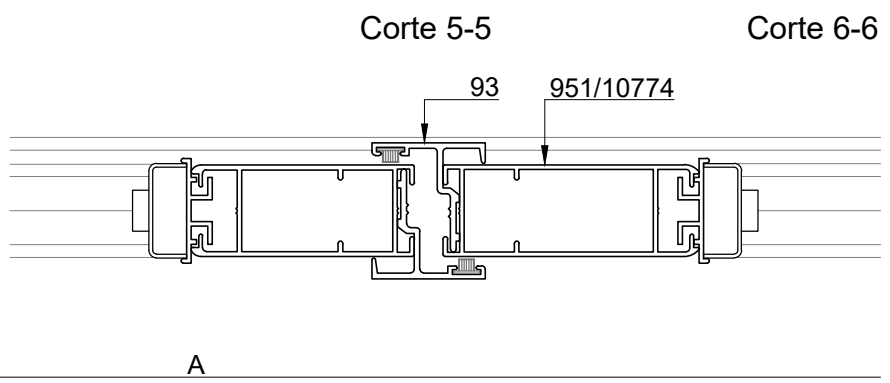
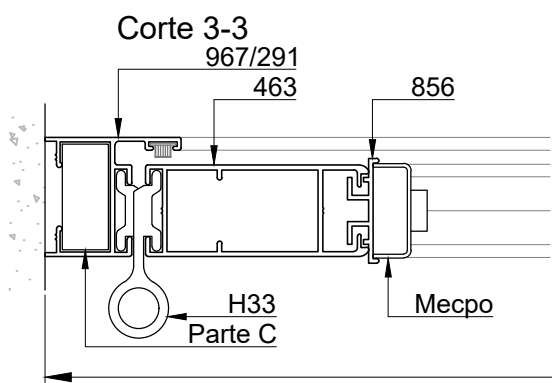
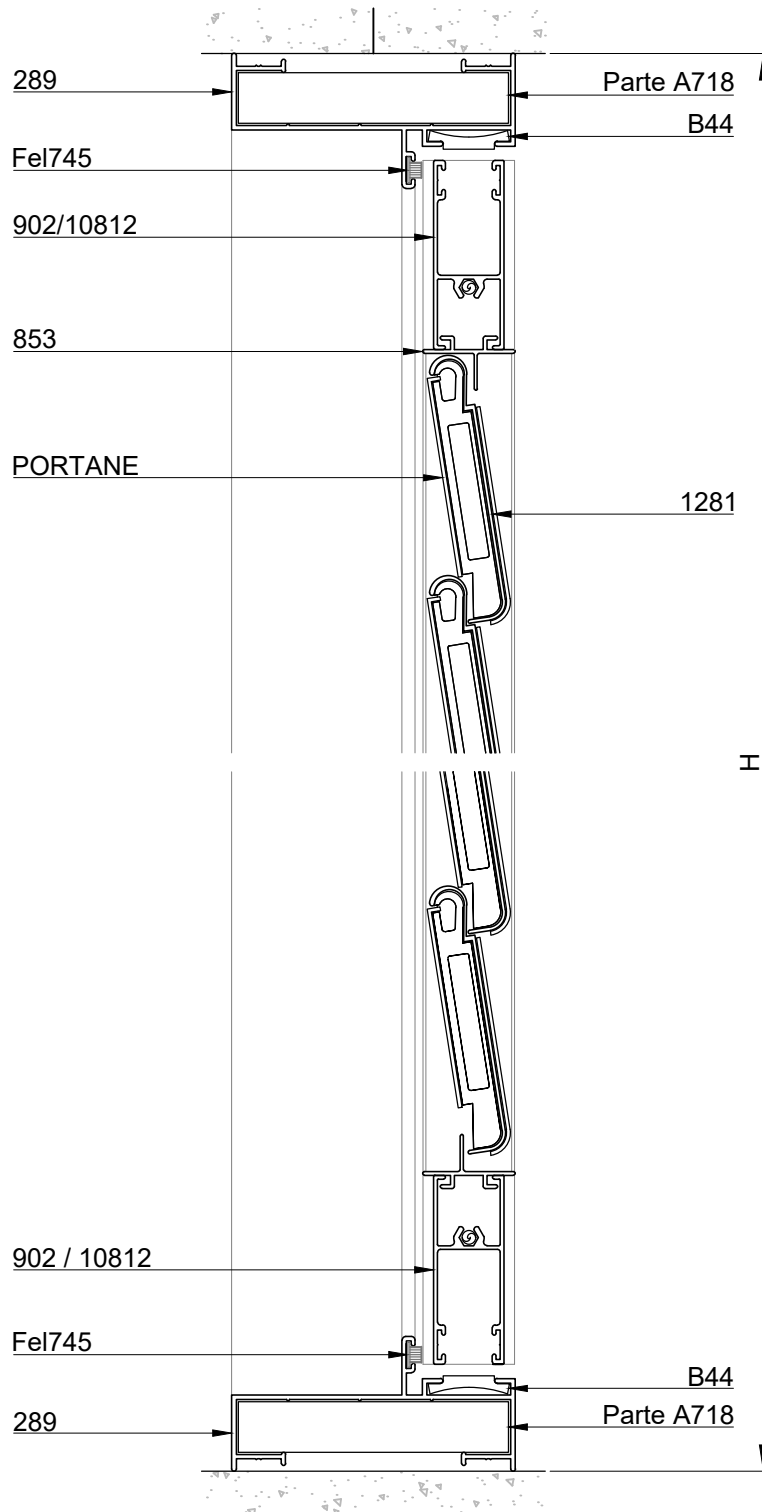
Postigo de rebatir - Marco unificado



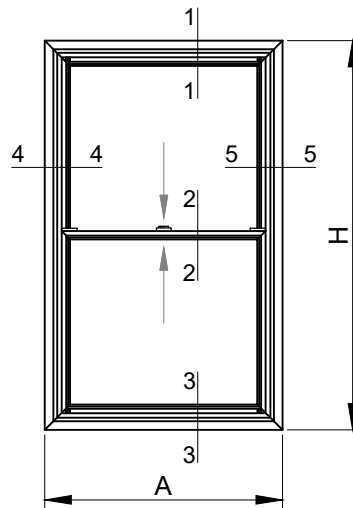


LINEA TRADICIONAL

Postigo de rebatir - Celosia regulable



Guillotina Marco 75mm - Vistas y descuentos



Con marco de 75mm, dimensiones de corte de perfiles

Cant.	Perfil N°	Denominacion	Medida (mm)	Corte
2	505	Marco 75 - Jamba	H	45-45
2	505	Marco 75 - Dintel	A	45-45
2	507	Parante lateral - Hoja externa	(H/2)-24	45-45
2	507	Parante lateral - Hoja interna	(H/2)-24	45-45
1	507	Zocalo - Hoja externa	A-96	45-45
1	506	Dintel - Hoja externa	A-96	45-45
1	506	Zocalo - Hoja interna	A-78	45-45
1	507	Dintel - Hoja interna	A-78	45-45
2	3127	Tapa compensadora	(*)	90-90
2	3127	Tapa compensadora	(*)	90-90
2	3127	Tapa compensadora	(*)	90-90
2	3127	Tapa compensadora	(*)	90-90
2	508 / 510	Contravidrio hoja interna	(H/2)-70	45-45
2	508 / 510	Contravidrio hoja interna	A-133	45-45
2	508 / 510	Contravidrio hoja externa	(H/2)-86	45-45
2	508 / 510	Contravidrio hoja externa	A-151	45-45
2	746	Contramarco	H+62	45-45
2	746	Contramarco	A+62	45-45

