



# Linea A60

Av. Rodolfo Lopez 1684, Quilmes (1879) Pcia. Bs. As.

Tel: +54 11 3986 9289

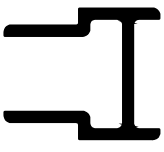

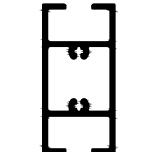
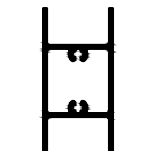
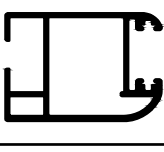
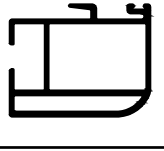
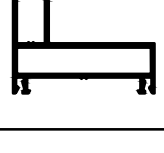
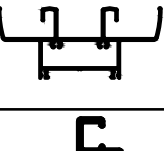
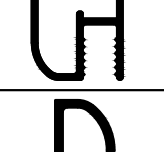
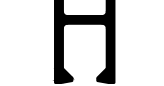
Whatsapp: +54 9 11 3212 2391

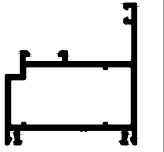
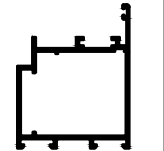
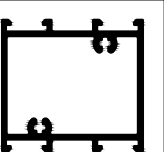
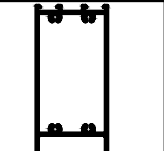
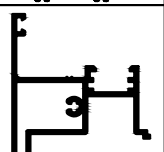
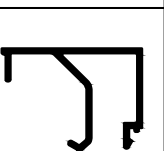
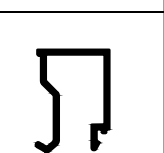
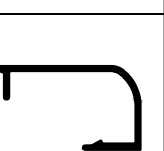
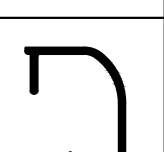
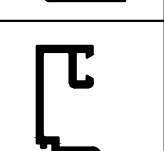
Mail: [info@alcenor.com](mailto:info@alcenor.com)

<http://www.alcenor.com>


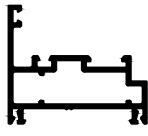
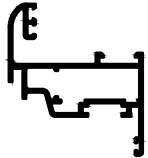
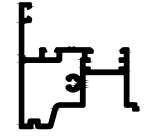
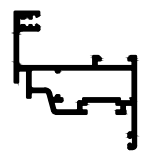
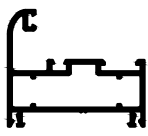
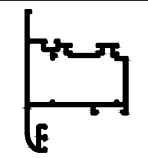
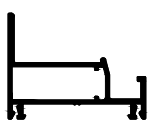
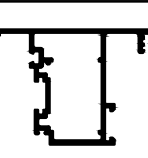
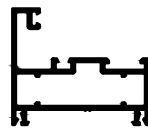
 [@alcenor\\_aluminio](https://www.instagram.com/alcenor_aluminio)

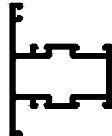
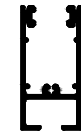
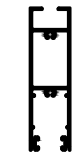
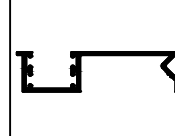
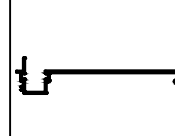
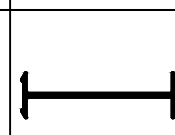
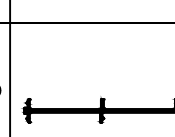
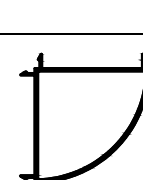
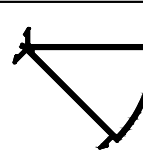
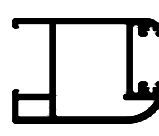
 [alcenorsrl](https://www.facebook.com/alcenorsrl)

COD.	Kg/tira	DESCRIPCION	FORMA
	Largo(mm)		
5965	1.910	Encuentro central corrediza de 4 hojas	
	6150		
	Pag. 1		
5989	0.880	Varilla de accionamiento	
	6000		
	Pag. 1		
5996	6.300	Travesaño hoja corrediza para vidrio simple	
	6000		
	Pag. 2		
5997	0.861	Travesaño hoja corrediza para dvh	
	6000		
	Pag. 2		
6034	8.390	Parante lateral corrediza	
	6150		
	Pag. 1		
6035	9.040	Parante central corrediza	
	6150		
	Pag. 1		
6036	5.340	Jamba de marco corrediza	
	6.150		
	Pag. 2		
6037	10.680	Umbral y dintel marco corrediza	
	6150		
	Pag. 2		
6038	3.590	Mosquitero reforzado	
	6030		
	Pag. 2		
6039	2.030	Tope mosquitero	
	6030		
	Pag. 2		

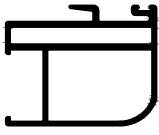
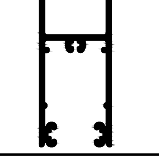
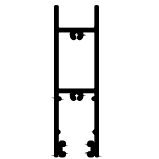
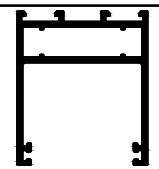
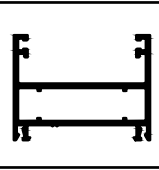
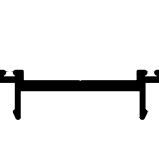
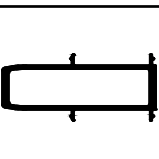
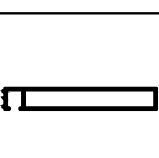
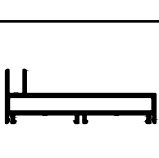
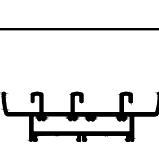
COD.	Kg/tira	DESCRIPCION	FORMA
	Largo(mm)		
6040	6.940	Marco puerta de rebatir	
	6150		
	Pag. 3		
6041	8.550	Hoja "PR"	
	6150		
	Pag. 3		
6042	8.970	Travesaño puerta de rebatir	
	6000		
	Pag. 3		
6043	13.770	Zocalo puerta de rebatir	
	6030		
	Pag. 4		
6044	6.060	Encuentro central puerta de rebatir	
	6150		
	Pag. 4		
6045	2.150	Contra Vidrio recto para vidrio simple	
	6.030		
	Pag. 4		
6046	1.590	Contra Vidrio recto para DVH	
	6030		
	Pag. 4		
6047	1.560	Contra Vidrio curvo para vidrio simple	
	6030		
	Pag. 4		
6048	1.030	Contra Vidrio curvo para dvh	
	6030		
	Pag. 4		
6049	1.038	Contra Vidrio recto lado ext. puerta de rebatir	
	6030		
	Pag. 5		

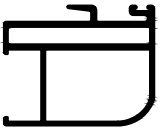
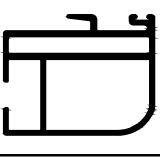
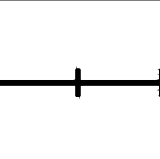
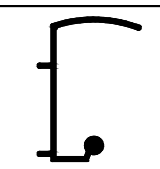
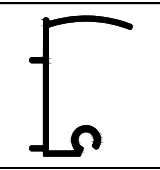
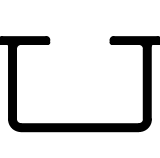
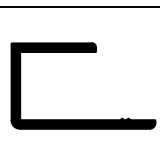
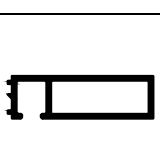
El peso expresado es estimado, por tira  
y se refiere a perfiles en natural.  
Para pintados estimar un 5% mas.

COD.	Kg/tira		DESCRIPCION	FORMA
	Largo(mm)			
6050	1.910		Contravidrio curvo lado ext.puerta de rebatir	
	6000			
	Pag. 5			
6051	0.880		Marco ventana de abrir	
	6030			
	Pag. 5			
6052	6.300		Hoja borde curvo ventana de abrir	
	6000			
	Pag. 5			
6053	5520		Encuentro central ventana de abrir	
	6000			
	Pag. 5			
6054	8.390		Hoja borde recto ventana de abrir	
	6150			
	Pag. 5			
6055	8.990		Marco ventana de abrir y paño fijo	
	6150			
	Pag. 6			
6056	5.390		Hoja borde curvo ventana desplazable	
	6.150			
	Pag. 6			
6057	13.770		Marco ventana desplazable	
	6150			
	Pag. 6			
6058	6.140		Hoja borde recto ventana desplazable	
	6030			
	Pag. 6			
6059	6.140		Marco borde recto ventana de abrir y paño fijo	
	6030			
	Pag. 6			

COD.	Kg/tira		DESCRIPCION	FORMA
	Largo(mm)			
6060	2.630		Travesaño paño fijo	
	6030			
	Pag. 7			
6061	1.770		Zocalo y cabezal hoja ventana corrediza	
	6030			
	Pag. 7			
6062	6.023		Zocalo alto ventana corrediza	
	6030			
	Pag. 7			
6064	9.660		Guia cortina comun	
	6030			
	Pag. 7			
6065	3.570		Guia cortina barrio	
	6020			
	Pag. 7			
6067	2.790		Perfil de acople	
	6150			
	Pag. 7			
6068	6.140		Acople 60mm a marco de 3 guias	
	6150			
	Pag. 8			
6069	6.390		Acople a 90 grados	
	6150			
	Pag. 8			
6070	4.560		Acople a 135 grados	
	6150			
	Pag. 8			
6071	7.790		Parante lateral corrediza para dvh	
	6150			
	Pag. 8			

El peso expresado es estimado, por tira y se refiere a perfiles en natural.  
Para pintados estimar un 5% mas.

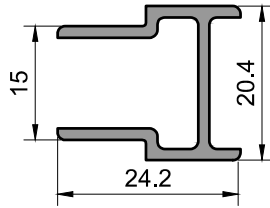
COD.	Kg/tira		DESCRIPCION	FORMA
	Largo(mm)			
6072	8.500		Parante central corrediza para dvh	
	6150			
	Pag. 8			
6073	4.900		Zocalo y cabezal hoja corrediza para dvh	
	6030			
	Pag. 9			
6074	8.670		Zocalo alto hoja corrediza para dvh	
	6030			
	Pag. 9			
6075	8.570		Hoja puerta vaiven	
	6150			
	Pag. 9			
6076	6.850		Marco puerta vaiven	
	6150			
	Pag. 9			
6077	3.600		Tapa marco y hoja puerta vaiven	
	6150			
	Pag. 9			
6078	10.700		Perfil de acople reforzado	
	6150			
	Pag. 10			
6079	6.250		Premarco corrediza de 3 hojas	
	6150			
	Pag. 10			
6080	10.690		Jamba de marco corrediza de 3 hojas	
	6150			
	Pag. 10			
6081	17.580		Umbral y dintel corrediza de 3 hojas	
	6150			
	Pag. 10			

COD.	Kg/tira		DESCRIPCION	FORMA
	Largo(mm)			
6082	8.920		Parante central tercer hoja para dvh	
	6150			
	Pag. 11			
6083	9.650		Parante central tercer hoja	
	6150			
	Pag. 11			
6084	4.480		Acople marco 3 guias	
	6150			
	Pag. 11			
6089	3.810		Rotula parte a	
	6000			
	Pag. 12			
6090	3.360		Rotula parte b	
	6000			
	Pag. 12			
6508	1.380		Adaptador central hoja DVG	
	6020			
	Pag. 3			
6099	1.310		Adaptador hoja DVH	
	6020			
	Pag. 12			
11066	3.280		Premarco	
	6300			
	Pag. 12			

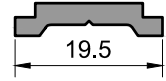
El peso expresado es estimado, por tira  
y se refiere a perfiles en natural.  
Para pintados estimar un 5% mas.



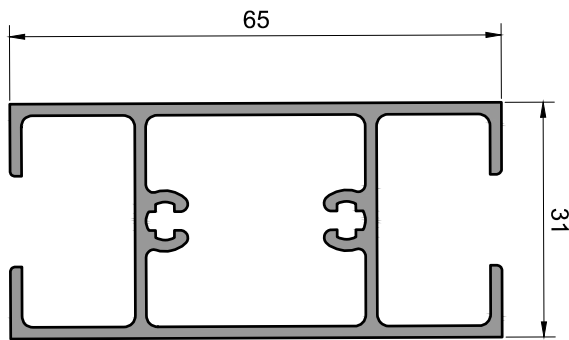
5965  
Encuentro central  
corrediza de 4 hojas  
1.910 kg/tira  
Largo: 6150 mm



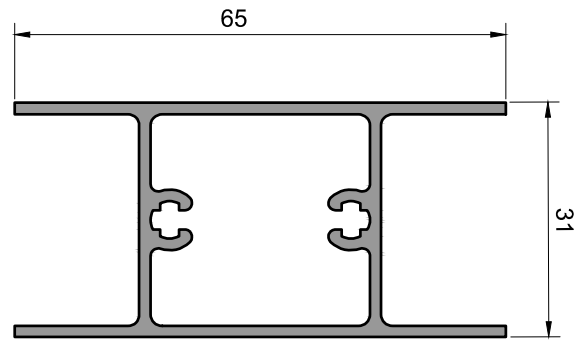
5989  
Varilla de accionamiento  
0.880 kg/tira  
Largo: 6000 mm



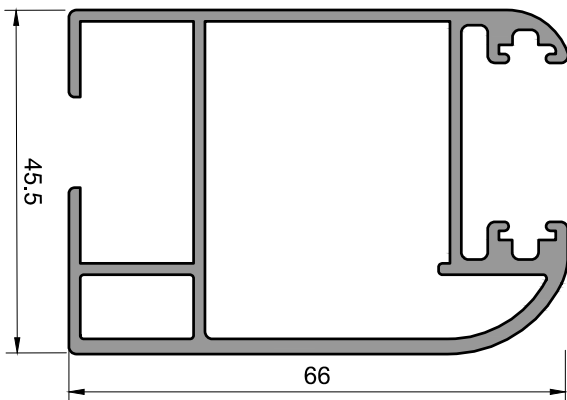
5996  
Travesaño hoja corrediza para  
vidrio simple  
6.300 kg/tira  
Largo: 6000 mm



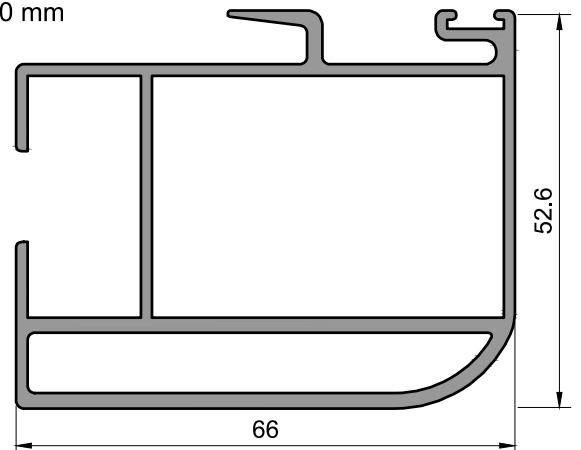
5997  
Travesaño hoja corrediza para  
DVH  
5.520 kg/tira  
Largo: 6000 mm



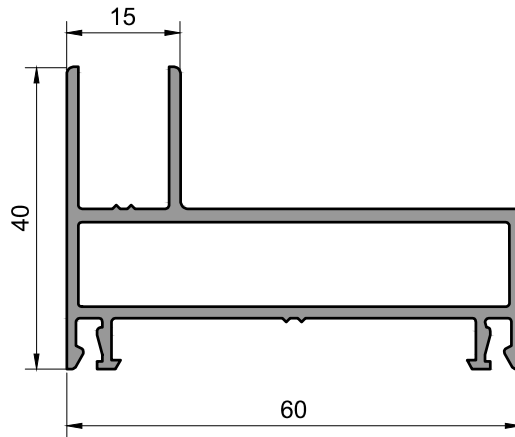
6034  
Parante lateral corrediza  
8.390 kg/tira  
Largo: 6150 mm



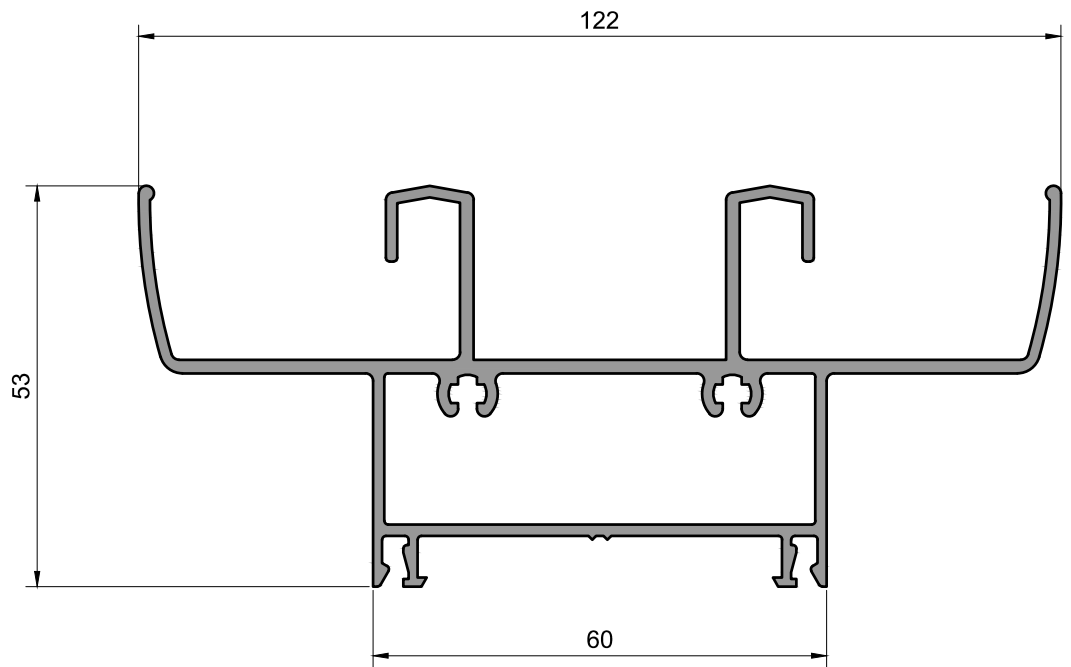
6035  
Parante central corrediza  
8.990 kg/tira  
Largo: 6150 mm



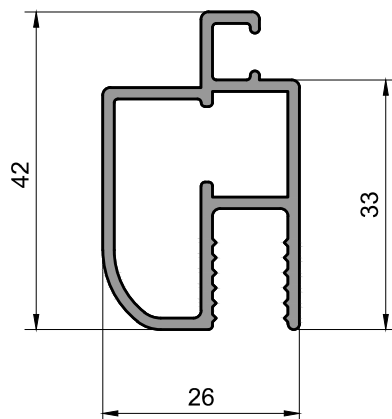
6036  
 Jamba de marco corrediza  
 5.340 kg/tira  
 Largo: 6150 mm



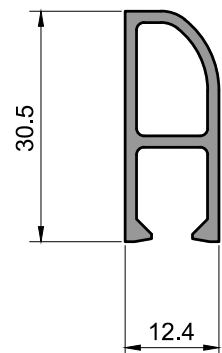
6037  
 Umbral y dintel marco  
 corrediza  
 10.680 kg/tira  
 Largo: 6150 mm



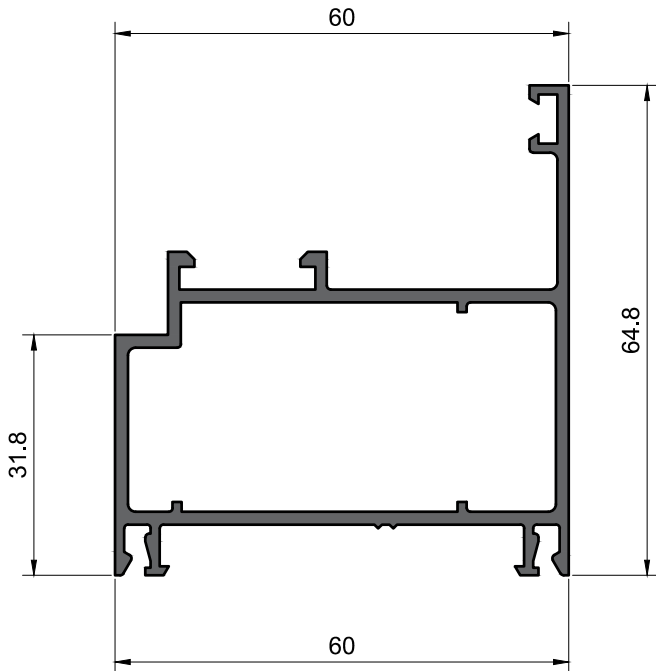
6038  
 Mosquitero reforzado  
 3.590 kg/tira  
 Largo: 6030 mm



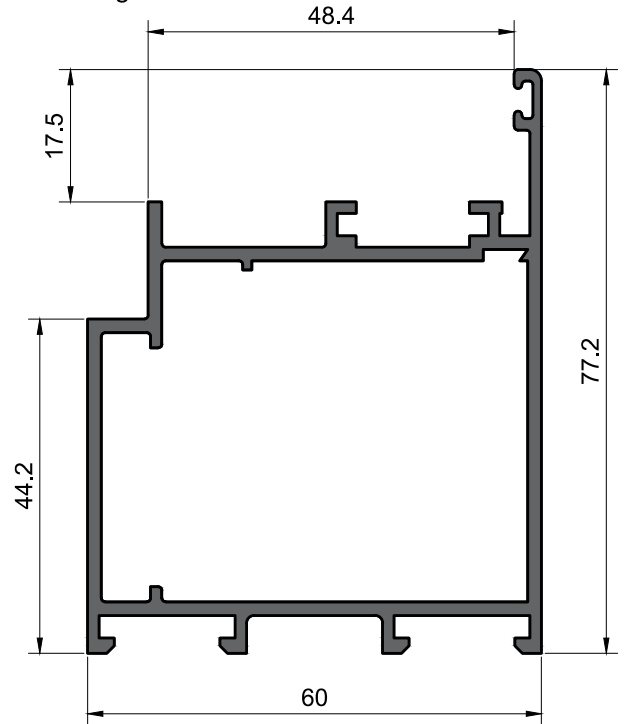
6039  
 Tope mosquitero  
 2.030 kg/tira  
 Largo: 6030 mm



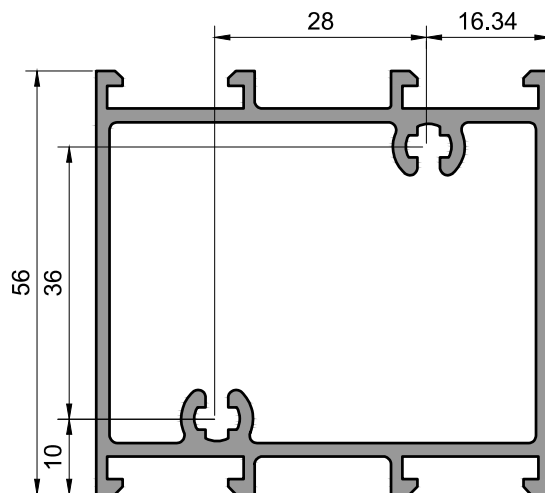
6040  
 Marco puerta de rebatir  
 6.940 kg/tira  
 Largo: 6150 mm



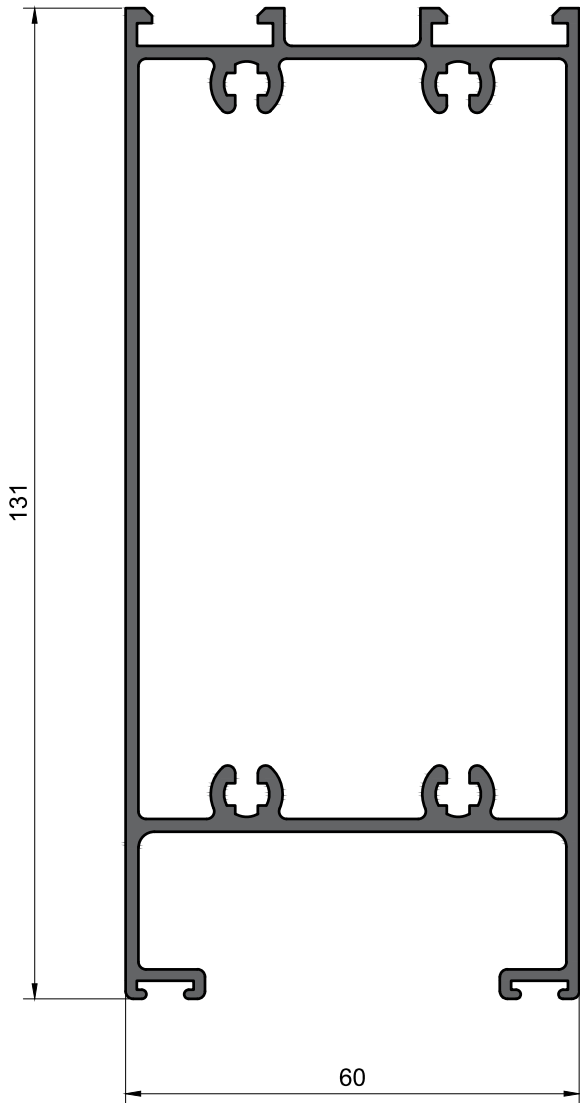
6041  
 Hoja puerta de rebatir  
 8.550 kg/tira  
 Largo: 6150 mm



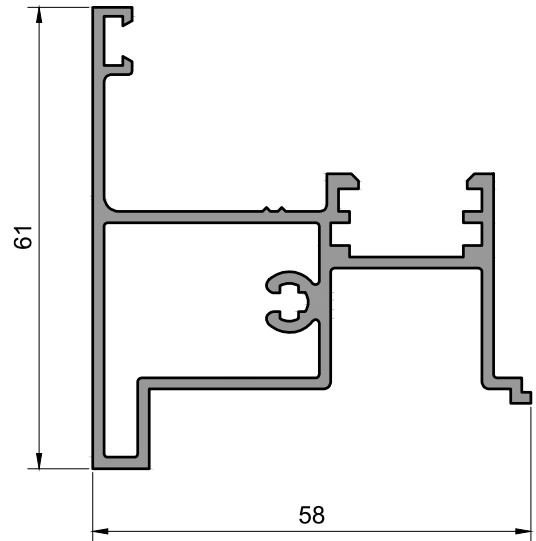
6042  
 Travesaño puerta de rebatir  
 8.970 kg/tira  
 Largo: 6000 mm



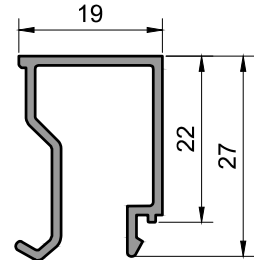
6043  
Zocalo puerta de rebatir  
13.770 kg/tira  
Largo: 6030 mm



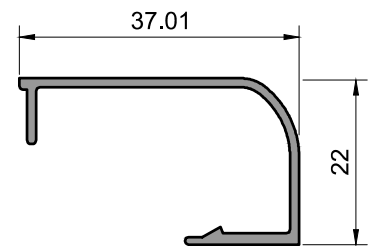
6044  
Encuentro central  
6.060 kg/tira  
Largo: 6150 mm



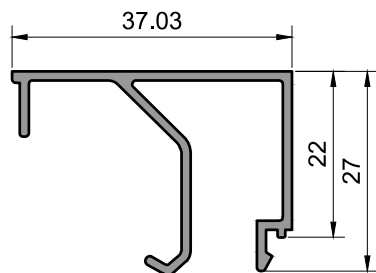
6046  
Contra vidrio recto DVH  
1.590 kg/tira  
Largo: 6030 mm



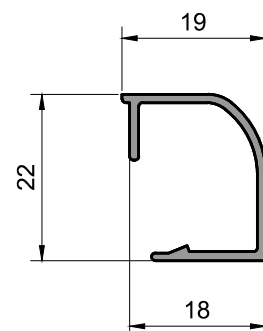
6047  
Contra vidrio curvo para vidrio simple  
1.560 kg/tira  
Largo: 6030 mm



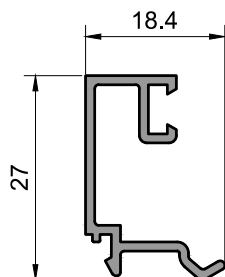
6045  
Contra vidrio recto para vidrio simple  
2.150 kg/tira  
Largo: 6030 mm



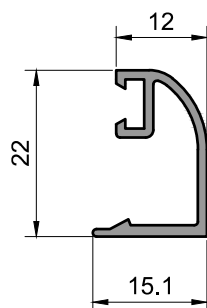
6048  
Contra vidrio curvo para DVH  
1.000 kg/tira  
Largo: 6030 mm



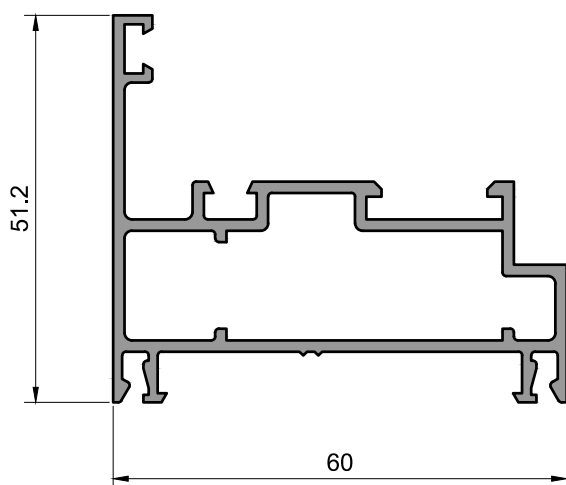
6049  
 Contravidrio recto lado ext.  
 puerta de rebatir  
 1.380 kg/tira  
 Largo: 6030 mm



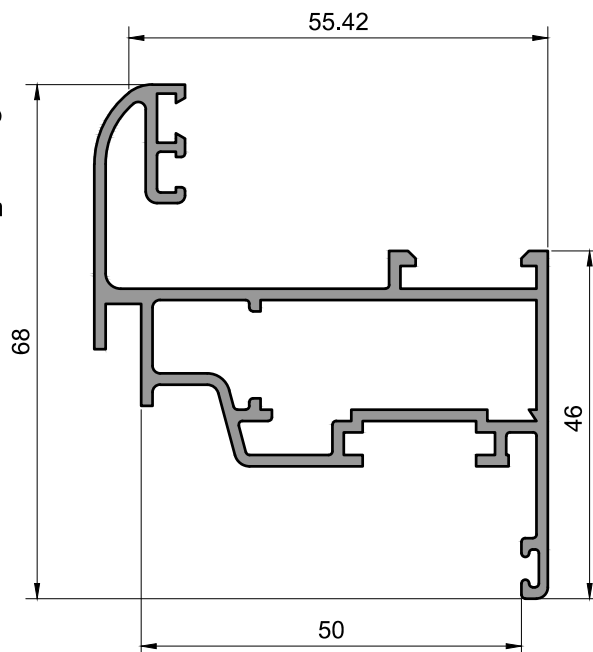
6050  
 Contravidrio curvo lado  
 ext. puerta de rebatir  
 1.160 kg/tira  
 Largo: 6030 mm



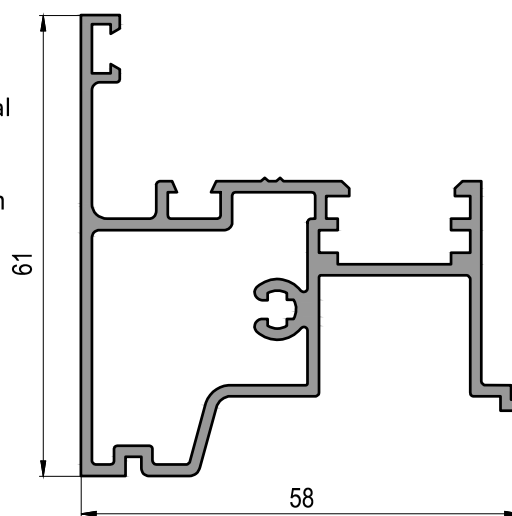
6051  
 Marco ventana de abrir  
 6.370 kg/tira  
 Largo: 6150 mm



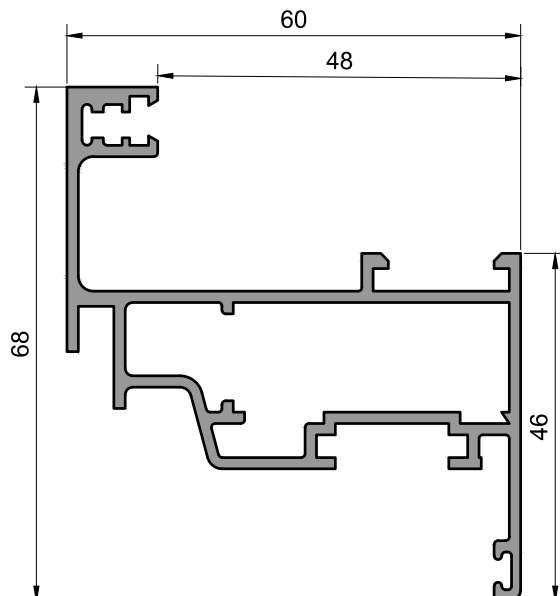
6052  
 Hoja borde curvo  
 ventana de abrir  
 6.870 kg/tira  
 Largo: 6150 mm



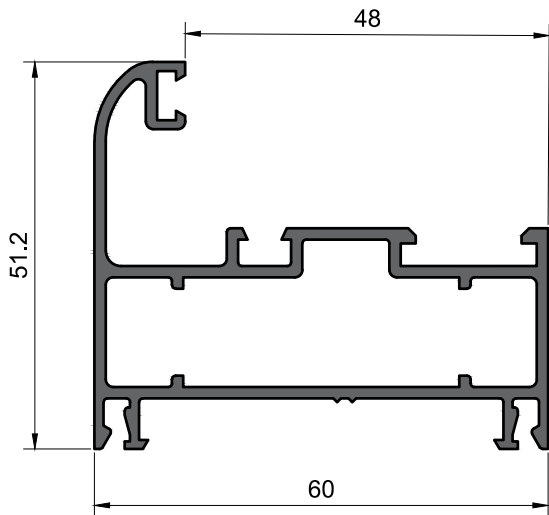
6053  
 Encuentro central  
 ventana de abrir  
 6.720 kg/tira  
 Largo: 6150 mm



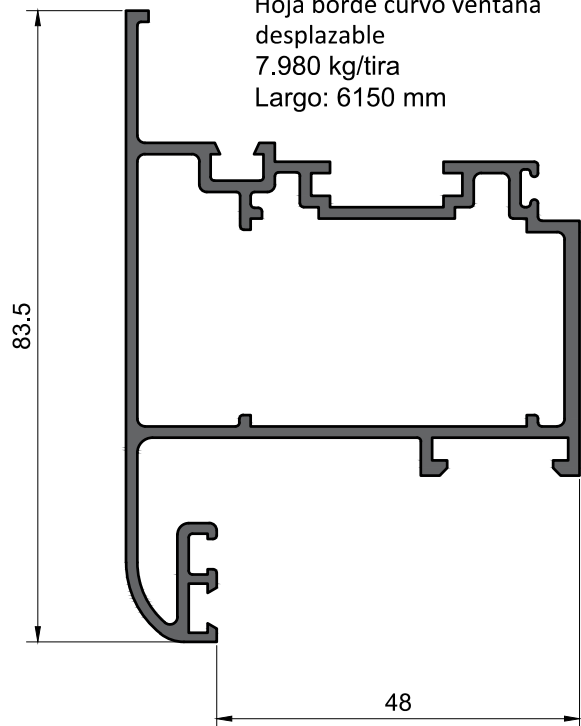
6054  
 Hoja borde recto  
 ventana de abrir  
 6.890 kg/tira  
 Largo: 6150 mm



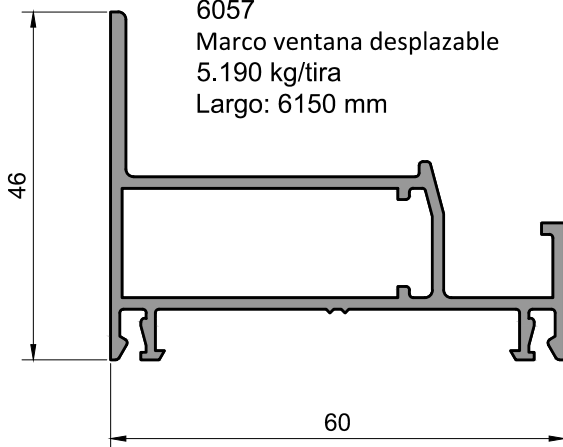
6055  
 Marco ventana de abrir y paño fijo  
 6.150 kg/tira  
 Largo: 6150 mm



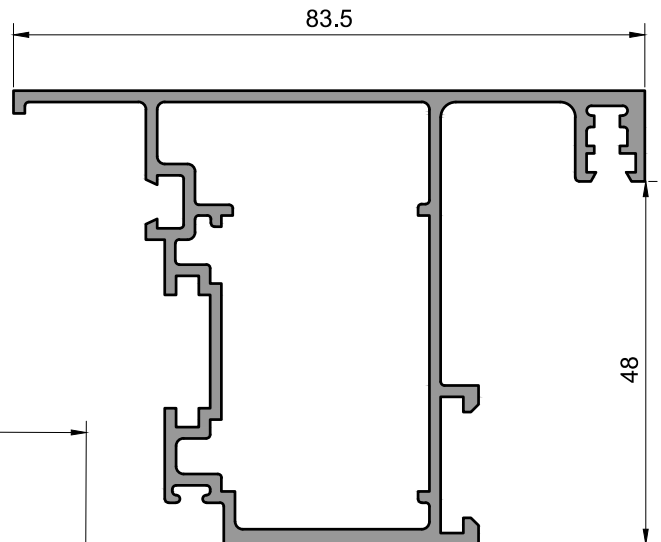
6056  
 Hoja borde curvo ventana desplazable  
 7.980 kg/tira  
 Largo: 6150 mm



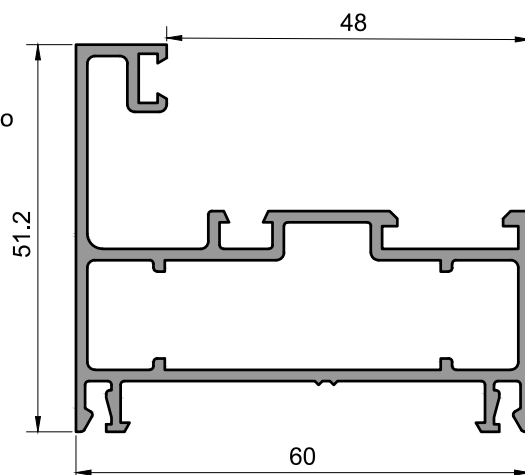
6057  
 Marco ventana desplazable  
 5.190 kg/tira  
 Largo: 6150 mm



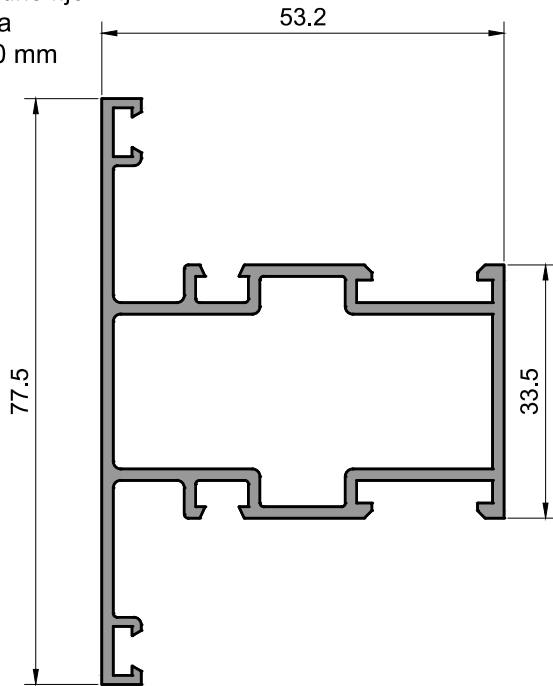
6058  
 Hoja borde recto ventana desplazable  
 7.830 kg/tira  
 Largo: 6150 mm



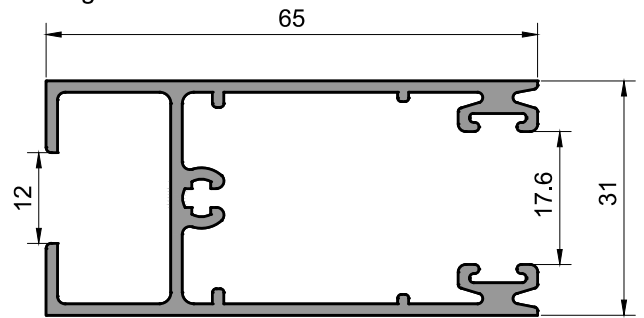
6059  
 Marco borde recto  
 ventana de abrir y paño fijo  
 6.430 kg/tira  
 Largo: 6150 mm



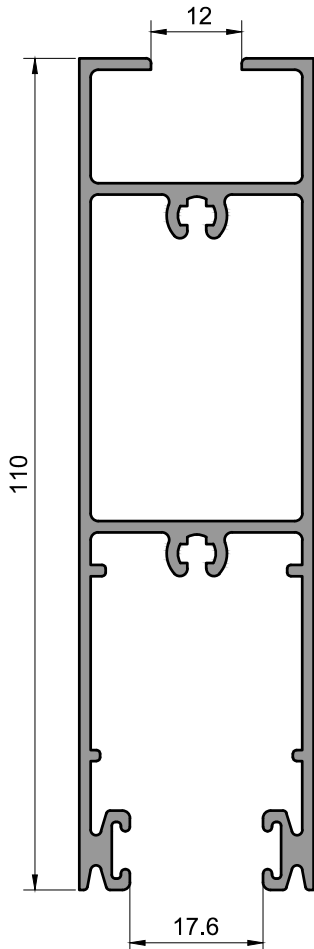
6060  
Travesaño paño fijo  
6.510 kg/tira  
Largo: 6030 mm



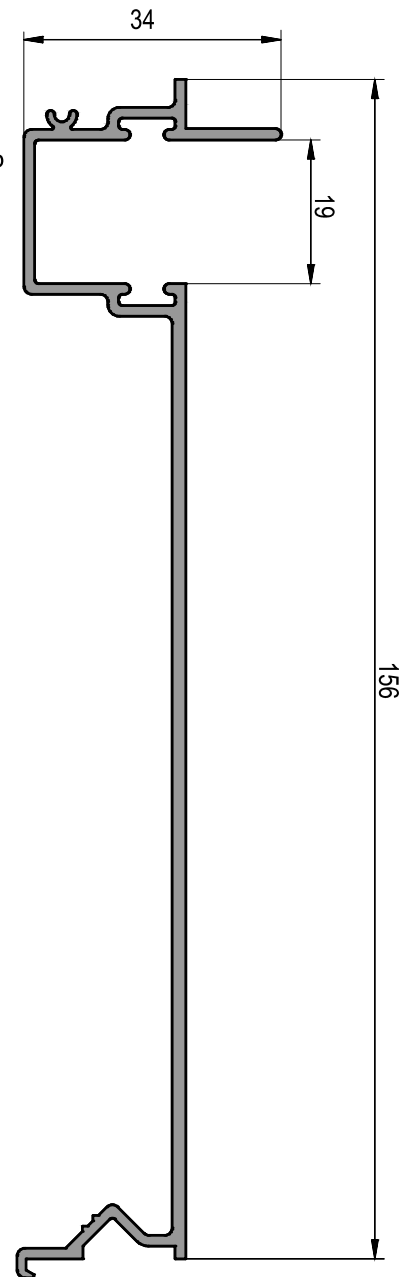
6061  
Zocalo y cabezal hoja  
ventana corrediza  
5.820 kg/tira  
Largo: 6030 mm



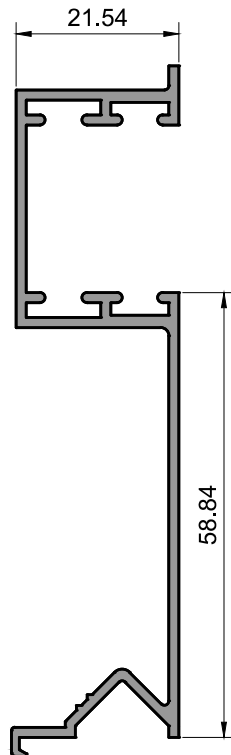
6062  
Zocalo alto ventana corrediza  
8.760 kg/tira  
Largo: 6030 mm



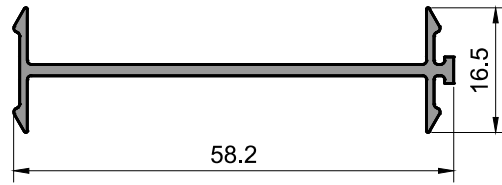
6065  
Guia cortina barrio  
7.310 kg/tira  
Largo: 6150 mm



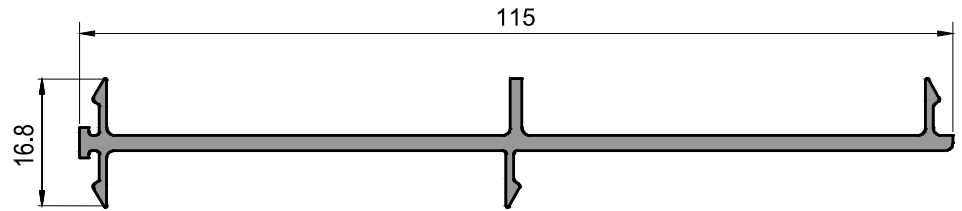
6064  
Guia cortina comun  
4.070 kg/tira  
Largo: 6150 mm



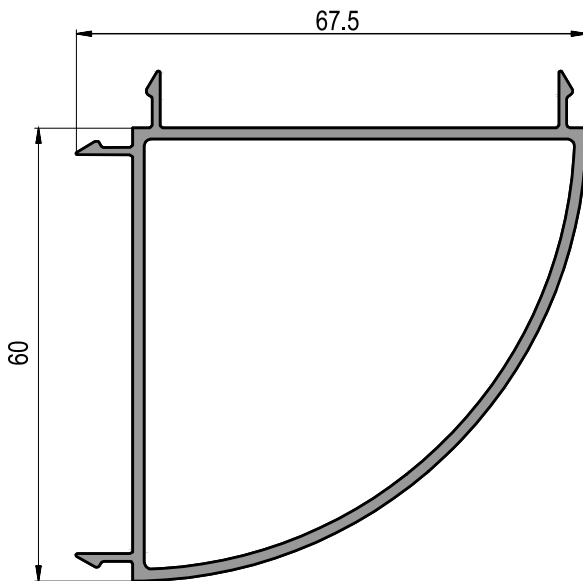
6067  
 Perfil de acople  
 2.020 kg/tira  
 Largo: 6150 mm



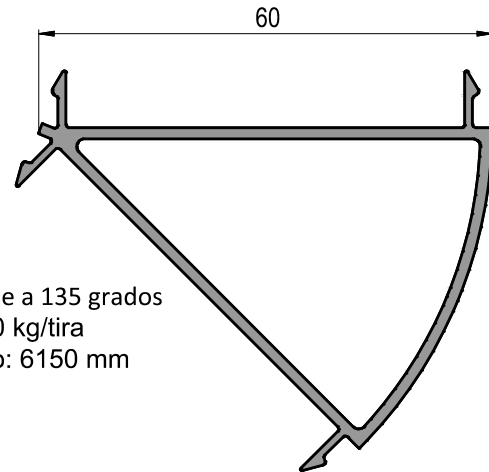
6068  
 Acople 60mm a marco de 3 guias  
 4.900 kg/tira  
 Largo: 6150 mm



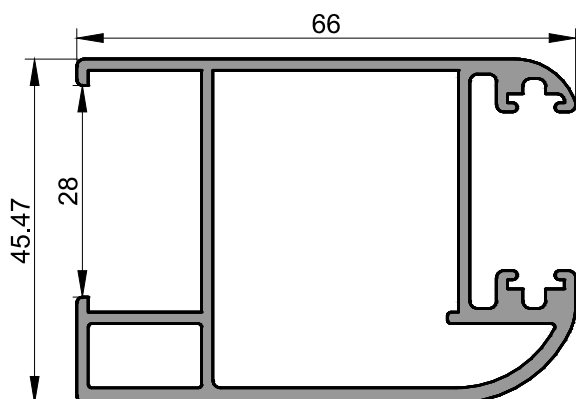
6069  
 Acople a 90 grados  
 6.390 kg/tira  
 Largo: 6150 mm



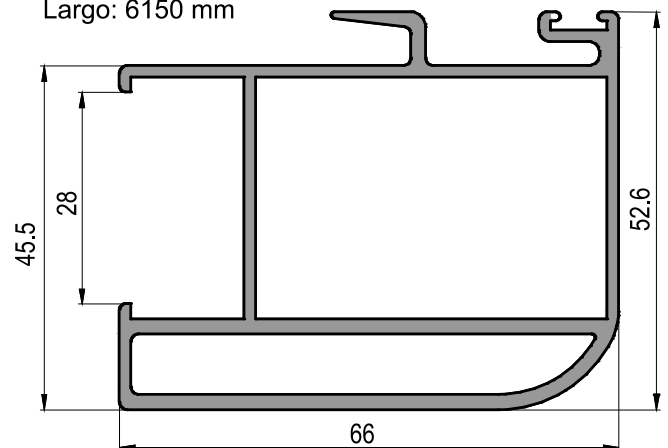
6070  
 Acople a 135 grados  
 4.560 kg/tira  
 Largo: 6150 mm



6071  
 Parante lateral corrediza para DVH  
 7.700 kg/tira  
 Largo: 6150 mm



6072  
 Parante central corrediza para DVH  
 8.500 kg/tira  
 Largo: 6150 mm



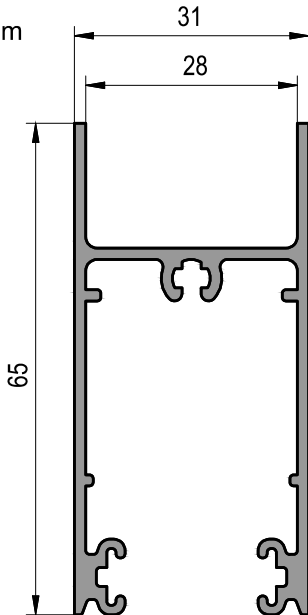


6073

Zocalo y cabezal hoja corrediza para DVH

5.020 kg/tira

Largo: 6030 mm

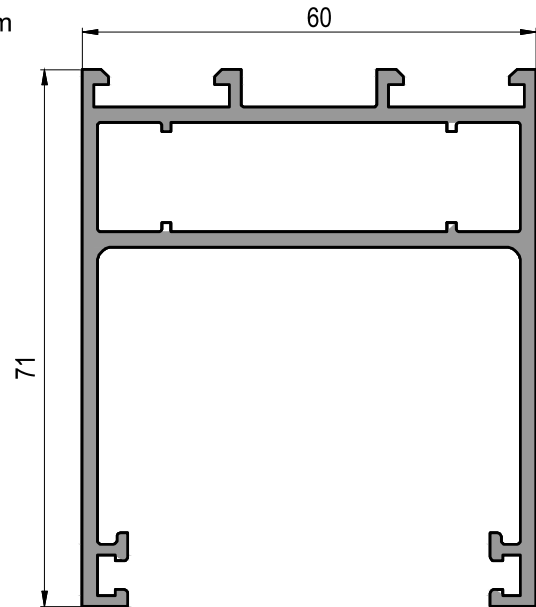


6075

Hoja puerta vaiven

9.640 kg/tira

Largo: 6150 mm

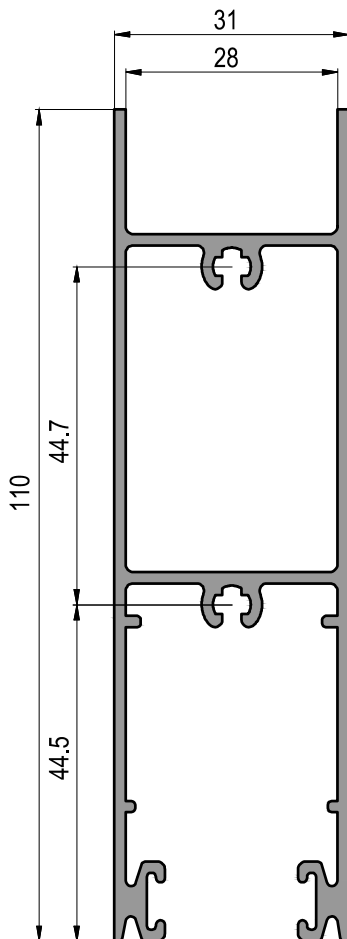


6074

Zocalo alto hoja corrediza para DVH

8.690 kg/tira

Largo: 6030 mm

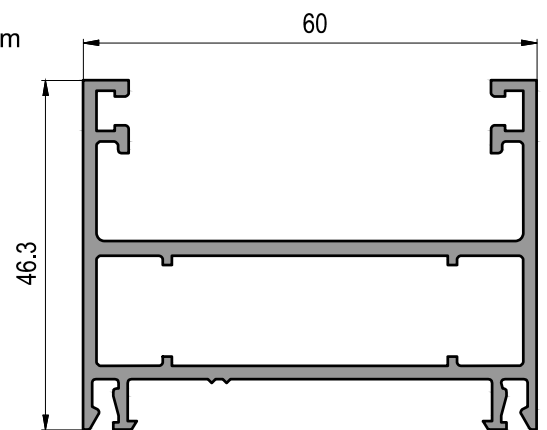


6076

Marco puerta vaiven

7.200 kg/tira

Largo: 6150 mm

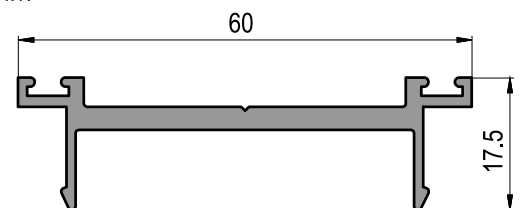


6077

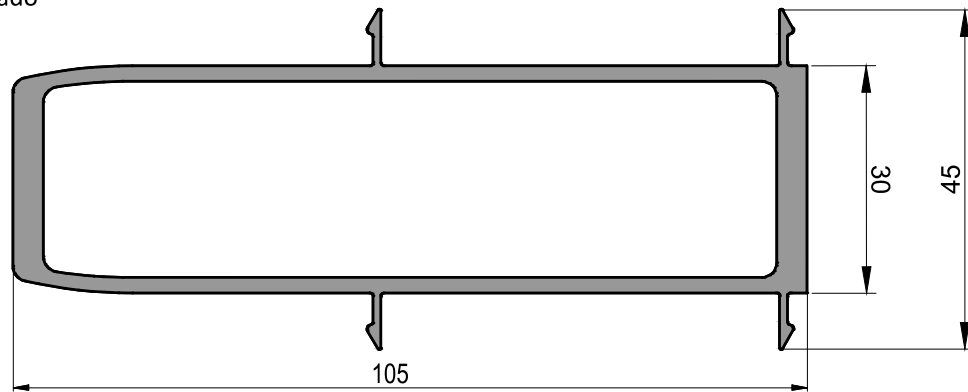
Tapa marco y hoja puerta vaiven

3.520 kg/tira

Largo: 6150 mm



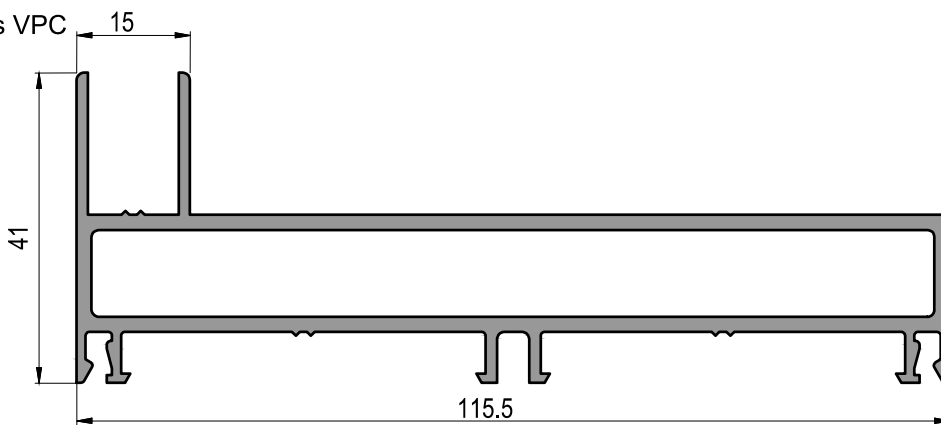
6078  
 Perfil de acople reforzado  
 10.690 kg/tira  
 Largo: 6150 mm



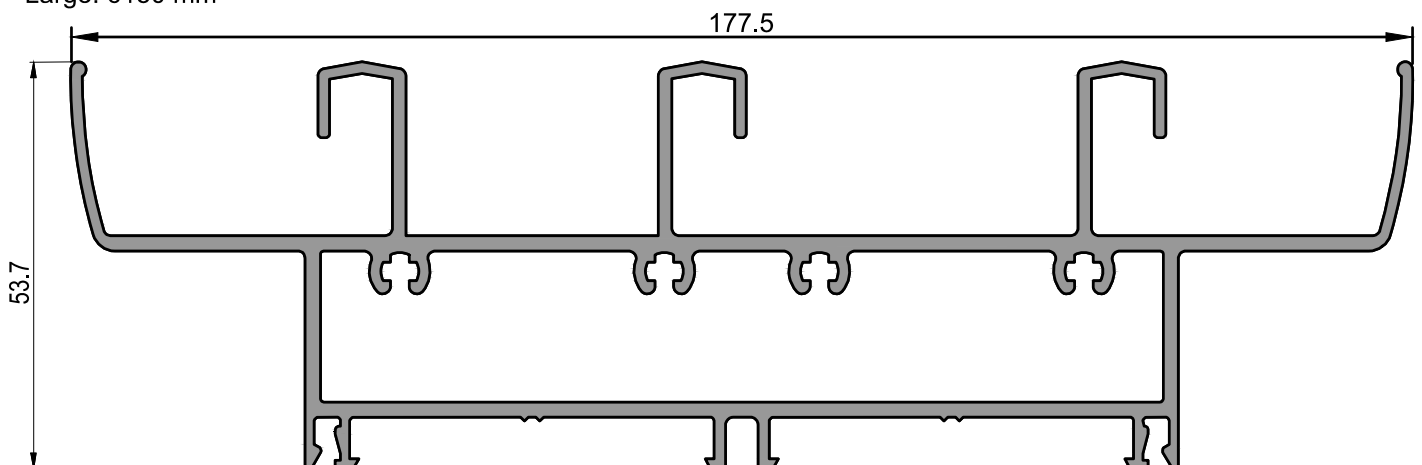
6079  
 Premarco corrediza de 3 hojas  
 6.250 kg/tira  
 Largo: 6150 mm



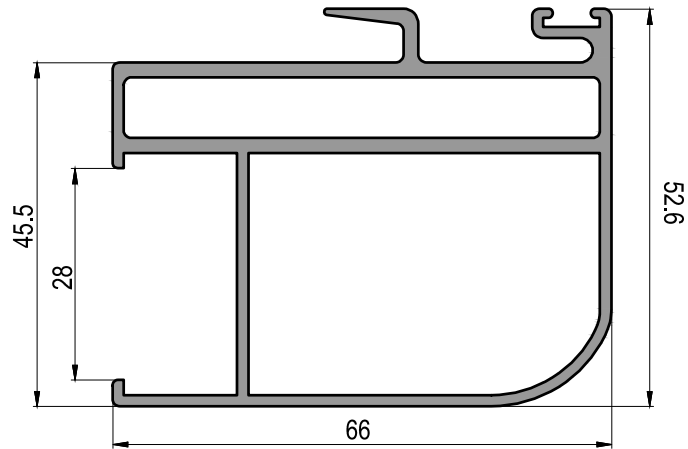
6080  
 Jamba marco 3 guias VPC  
 10.690 kg/tira  
 Largo: 6020 mm



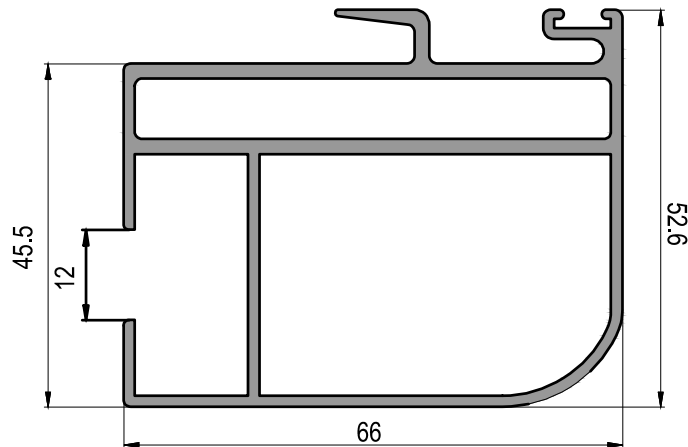
6081  
 Umbral y dintel corrediza de 3 hojas  
 17.580 kg/tira  
 Largo: 6150 mm



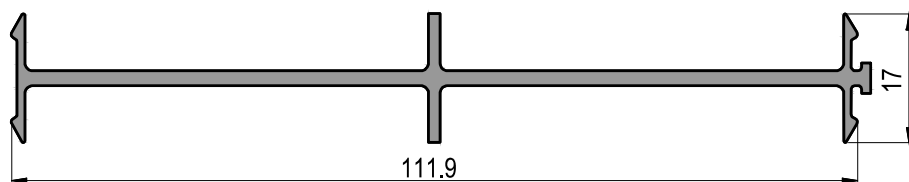
6082  
 Parante central tercer hoja  
 para DVH  
 8.920 kg/tira  
 Largo: 6150 mm



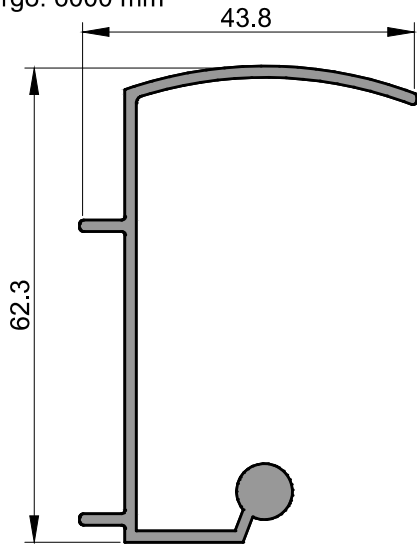
6083  
 Parante central tercer hoja  
 9.600 kg/tira  
 Largo: 6150 mm



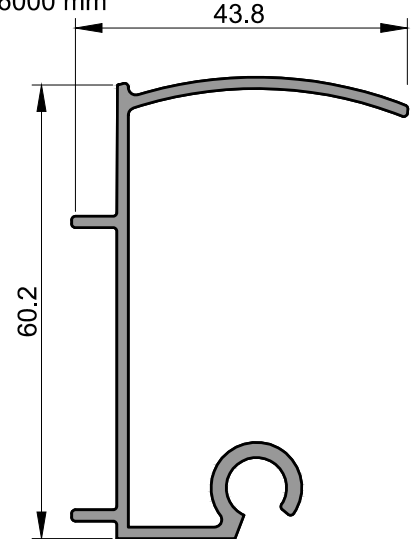
6084  
 Acople marco 3 guias  
 4.480 kg/tira  
 Largo: 6150 mm



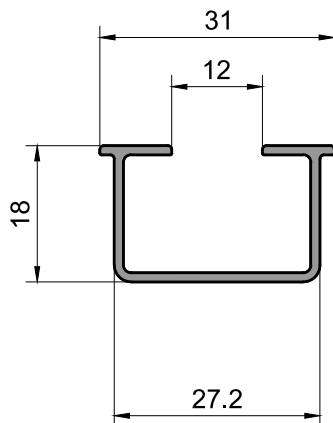
6089  
Rotula parte A  
3.810 kg/tira  
Largo: 6000 mm



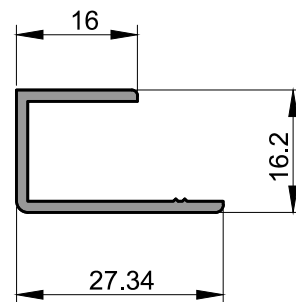
6090  
Rotula parte B  
3.360 kg/tira  
Largo: 6000 mm



6508  
Adaptador central hoja DVH  
1.380 kg/tira  
Largo: 6150 mm



6099  
Adaptador hoja DVH  
1.310 kg/tira  
Largo: 6020 mm



11066  
Premarco P/60mm  
3.280 kg/tira  
Largo: 6300 mm

